

D5036

Ripetitore di Contatti/Sensori di prossimità con Uscita a Relè a S.I. SIL2

Il Ripetitore di Contatti/Sensori di prossimità D5036 è idoneo per applicazioni SIL 2 in sistemi di sicurezza per settori ad alto rischio. L'unità può essere configurata per ingressi da interruttori o rilevatori di prossimità installati in Area Pericolosa e ripete lo stato dell'ingresso su un contatto di uscita a relè in Area Sicura. Il circuito di rilevamento Fault di Linea è selezionabile e supporta Sensori di Prossimità e Contatti dotati di resistenze di fine linea. Possibilità di inversione della funzione d'uscita rispetto all'ingresso, qualora sia necessario.

CARATTERISTICHE

- SIL 2/SC 3
- Ingresso da Zona 0/Divisione 1
- Installazione in Zona 2/Divisione 2
- Uscita a Relè con alto rating di Tensione/Corrente
- Rilevamento Fault di Linea, apertura e cortocircuito
- Programmabile in campo tramite DIP Switch
- Isolamento a tre porte, Ingresso/Uscita/Alimentazione
- Alta densità, due canali per unità

INFORMAZIONI D'ORDINE

Codici per l'ordine

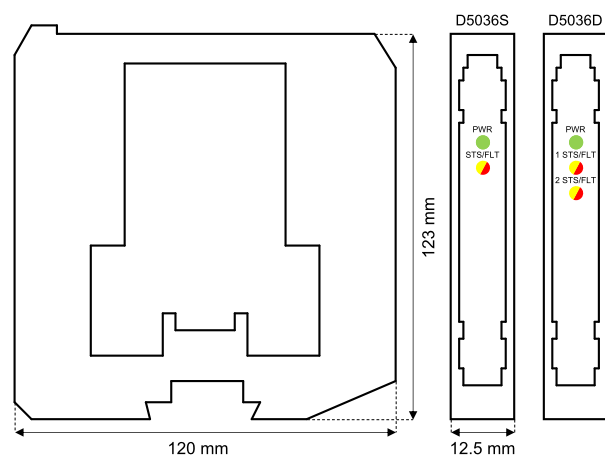
D5036S: 1 canale

D5036D: 2 canali

Accessori

Connettore bus JDFT049, kit di montaggio bus OPT5096.

DIMENSIONI



DATI TECNICI

Alimentazione

24 Vdc nom. (da 18 a 30 Vdc), protetto contro l'inversione di polarità.

Consumo di corrente: 35 mA (D5036D), 18 mA (D5036S), a 24 Vdc con ingresso in cortocircuito e relè eccitato, tipico.

Dissipazione di potenza: 0,85 W (D5036D), 0,45 W (D5036S), a 24 Vdc con ingresso in cortocircuito e relè eccitato, tipico.

Ingresso

Livelli di corrente di commutazione in ingresso: ON $\geq 2,1$ mA, OFF $\leq 1,2$ mA.

Livelli di corrente di guasto: guasto aperto $\leq 0,2$ mA, guasto corto $\geq 6,8$ mA.

Sorgente equivalente d'ingresso: 8 V 1 k Ω tipico (8 V senza carico, 8 mA in corto).

Uscita

Contatto relè SPST (D5036D) o SPDT (D5036S) libero da tensione.

Materiale contatto: Lega Ag (senza Cd), placcata oro.

Potenza nominale contatti: 4 A 250 Vac 1000 VA, 4 A 250 Vdc 120 W (carico resistivo).

Corrente di commutazione min. contatto: 1 mA.

Capacità di rottura del carico in DC e AC: Consultare il manuale di istruzioni.

Vita meccanica/elettrica: $5 \cdot 10^6 / 3 \cdot 10^4$, tipico.

Tempo funzione/rilascio: 8/4 ms, tipico.

Risposta di frequenza: Massimo 10 Hz.

Isolamento

Ingressi S.I.: In/Usc 1,5 kV; In/Alim 1,5 kV; In/In 500 V; Usc/Alim 1,5 kV; Usc/Usc 1,5 kV.

Condizioni ambientali

Funzionamento: limiti di temperatura da -40 a 70 °C.

Immagazzinamento: limiti di temperatura da -45 a 80 °C.

Parametri di sicurezza

Apparecchiatura elettrica associata e apparecchiature elettriche non scintillanti.

$U_o = 10,5$ V, $I_o = 22$ mA, $P_o = 56$ mW ai morsetti 7-8, 9-10.

$U_m = 250$ Vrms o Vdc, -40 °C $\leq T_a \leq 70$ °C.

Montaggio

Barra DIN 35 mm, con o senza Power Bus.

Peso: circa 135 g (D5036D), 120 g (D5036S).

Connessione: morsetti estraibili polarizzati con chiusura a vite e cavi fino a 2,5 mm² (13 AWG).

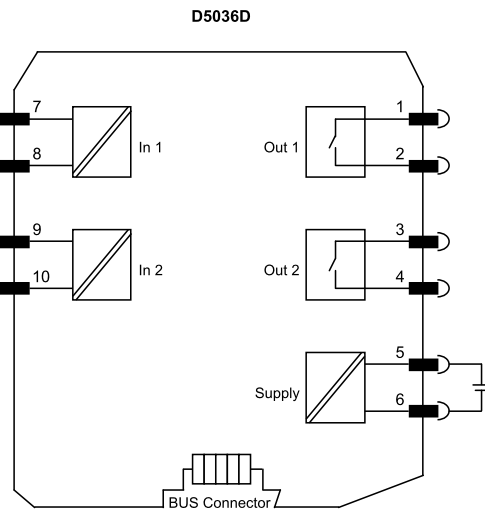
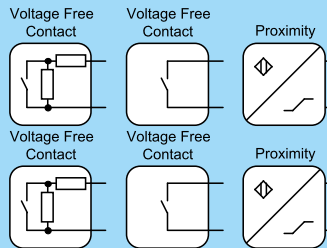
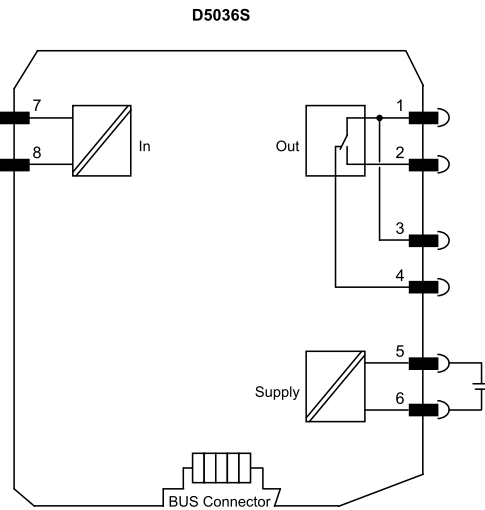
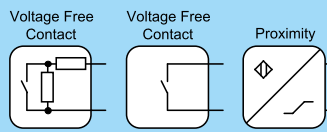
Dimensioni: Larghezza 12,5 mm, Profondità 123 mm, Altezza 120 mm.

DIAGRAMMI FUNZIONALI

Ulteriori schemi di installazione sono disponibili nel Manuale di istruzioni.

Area Pericolosa

Area Sicura/Zona 2/Divisione 2



Certificazione di gestione della sicurezza funzionale:
GM International possiede la certificazione di conformità IEC61508:2010 parte 1 clausole 5-6 per i sistemi di sicurezza fino a SIL3 incluso. I prodotti GM International sono certificati S.I. (sicurezza intrinseca) dagli organismi notificati più accreditati al mondo.

I dati del documento descrivono i prodotti e devono essere integrati con le specifiche tecniche pertinenti. I nostri prodotti sono sottoposti a uno sviluppo costante e le informazioni qui presenti si riferiscono alla data di pubblicazione del documento. Nessuna dichiarazione relativa a una certa condizione o idoneità per una determinata applicazione può essere derivata dalle nostre informazioni. I dati forniti non esonerano l'utente dall'obbligo di giudizio e verifica personali. Termini e condizioni sono disponibili sul sito web. Per ulteriori informazioni consultare il manuale di istruzioni.