

D5212

Alimentatore/Ripetitore a 2/4 fili SIL2 a S.I.

L'Alimentatore Ripetitore D5212 è un'interfaccia per ingressi analogici ad alta integrità, idonea per applicazioni SIL2 in sistemi di sicurezza per settori ad alto rischio. Fornisce un'alimentazione in corrente continua flottante per energizzare trasmettitori convenzionali attivi o passivi con "Tecnica a 2 fili", 0/4-20 mA installati in Area Pericolosa e ripete la corrente nel circuito flottante d'uscita per pilotare carichi in Area Sicura. Il dispositivo è completamente configurabile per ottenere multiplexaggio, duplicazione, scaling, inversione di ingresso/uscita ed elaborazione degli ingressi (addizione, sottrazione, selezione alto/basso). Possibilità di (dis)attivare un contatto di allarme aggiuntivo su punti di intervento dell'ingresso programmabili, inclusi isteresi e ritardi. I parametri di configurazione e diagnostica sono programmabili e possono anche essere monitorati/impostati tramite Modbus.

CARATTERISTICHE

- SIL2/SC3
- Ingresso da Zona 0/Div. 1
- Installazione in Zona 2/Div. 2
- Ingresso attivo-passivo 0/4-20 mA, uscita Source
- Uscita duplicata/invertita/scalata
- Possibilità di operazioni sugli ingressi (somma, dif, max, min)
- Ingresso e uscita a prova di cortocircuito
- Rilevazione guasti fuori range
- Uscita allarme con soglie di intervento impostabili dall'utente
- Modbus RTU RS-485 per monitoraggio e configurazione
- Parametri operativi completamente programmabili
- Convertitore A/D ad alta precisione con controllo μP
- Isolamento a tre porte, Ingresso/Uscita/Alimentazione
- Alta densità, quattro canali per unità

INFORMAZIONI D'ORDINE

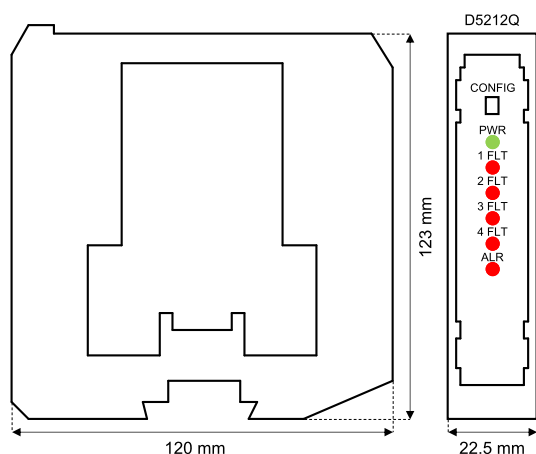
Codici per l'ordine

D5212Q: 4 canali

Accessori

Connettore bus JDFT050, kit di montaggio bus OPT5096. Kit linea seriale USB programmabile PPC5092 + SWC5090.

DIMENSIONI



DATI TECNICI

Alimentazione

24 Vdc nominale (da 21,5 a 30 Vdc), protetto contro l'inversione di polarità.

Consumo di corrente: 200 mA a 24 Vdc con ingresso/uscita a 20 mA, tipico.

Dissipazione di potenza: 2,75 W a 24 Vdc con ingresso/uscita a 20 mA, tipico.

Ingresso

da 0/4 a 20 mA (corrente Tx a 2 fili limitata a ≈ 25 mA) o ingressi alimentati separatamente (solo per i canali 1 e 2).

Tensione disponibile al trasmettitore: 14,5 V tipico, 14,0 V minimo, a 20 mA.

Tempo d'integrazione: 500 ms.

Uscita

da 0/4 a 20 mA, in modalità Attiva (Source) con carico di massimo 300 Ω , corrente limitata a ≈ 25 mA.

Tempo di risposta: 100 ms (variazione a gradino dal 10 al 90%).

Allarme

Intervallo punti di intervento: entro i limiti nominali del sensore di ingresso.

Ritardo ON-OFF: da 0 a 1000 s, gradino di 100 ms.

Isteresi: entro i limiti nominali del sensore di ingresso.

Uscita: photoMOS SPST libero da tensione: 100 mA, 60 Vdc (caduta di tensione ≤ 1 V).

Interfaccia Modbus

Modbus RTU RS-485 fino a 57,6 kbps per monitoraggio/configurazione/controllo.

Prestazioni

Condizioni di rif.: 24 V di alimentazione, 250 Ω di carico, temperatura ambiente 23 ± 1 $^{\circ}\text{C}$.

Ingresso:

Precisione di calibrazione: $\leq \pm 0,05\%$ del fondo scala.

Errore di linearità: $\leq \pm 0,05\%$ del fondo scala.

Influenza della temperatura: $\leq \pm 0,01\%$ del fondoscala dell'ingresso per una variazione di 1 $^{\circ}\text{C}$.

Uscita analogica:

Precisione di calibrazione: $\leq \pm 0,05\%$ del fondo scala.

Errore di linearità: $\leq \pm 0,05\%$ del fondo scala.

Influenza della temperatura: $\leq \pm 0,005\%$ del fondoscala dell'uscita per una variazione di 1 $^{\circ}\text{C}$.

Isolamento

In/Usc 1,5 kV a S.I.; In/Alim 1,5 kV a S.I.; Usc/Alim 500 V; In/Allarme 1,5 kV a S.I.; Alim/Allarme 500 V; Usc/Allarme 500 V.

Condizioni ambientali

Funzionamento: limiti di temperatura da -40 a 70 $^{\circ}\text{C}$.

Immagazzinamento: limiti di temperatura da -45 a 80 $^{\circ}\text{C}$.

Parametri di sicurezza

Apparecchiatura elettrica associata e apparecchiature elettriche non scintillanti. $U_o = 24,1$ V, $I_o = 86$ mA, $P_o = 516$ mW ai morsetti 13-14, 15-16, 17-18, 19-20. $U_o = 1,1$ V, $I_o = 56$ mA, $P_o = 16$ mW ai morsetti 21-22, 23-24. $U_i = 30$ V, $I_i = 128$ mA, $C_i = 0$ nF, $L_i = 0$ nH ai morsetti 21-22, 23-24. $U_m = 250$ Vrms o Vdc, -40 $^{\circ}\text{C} \leq T_a \leq 70$ $^{\circ}\text{C}$.

Montaggio

Barra DIN 35 mm, con o senza Power Bus o su board customizzate.

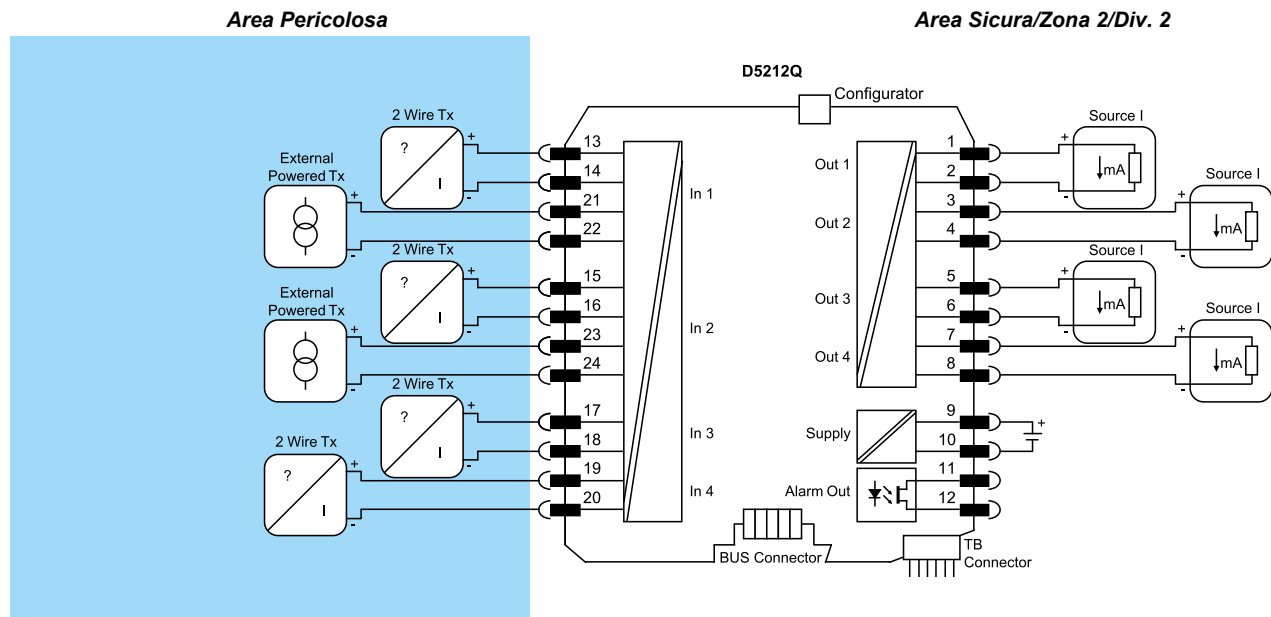
Peso: circa 120 g.

Connessione: morsetti estraibili polarizzati con chiusura a vite e cavi fino a 2,5 mm² (13 AWG).

Dimensioni: Larghezza 22,5 mm, Profondità 123 mm, Altezza 120 mm.

DIAGRAMMI FUNZIONALI

Ulteriori schemi di installazione sono disponibili nel Manuale di istruzioni.



Certificazione di gestione della sicurezza funzionale:
GM International possiede la certificazione di conformità IEC61508:2010 parte 1 clausole 5-6 per i sistemi di sicurezza fino a SIL3 incluso. I prodotti GM International sono certificati S.I. (sicurezza intrinseca) dagli organismi notificati più accreditati al mondo.

I dati del documento descrivono i prodotti e devono essere integrati con le specifiche tecniche pertinenti. I nostri prodotti sono sottoposti a uno sviluppo costante e le informazioni qui presenti si riferiscono alla data di pubblicazione del documento. Nessuna dichiarazione relativa a una certa condizione o idoneità per una determinata applicazione può essere derivata dalle nostre informazioni. I dati forniti non esonerano l'utente dall'obbligo di giudizio e verifica personali. Termini e condizioni sono disponibili sul sito web. Per ulteriori informazioni consultare il manuale di istruzioni.