

# D5254

## Alimentatore Ripetitore con soglie di allarme per Trasmettitori a 2/4 fili a S.I., SIL 2

L'Alimentatore Ripetitore con soglie di allarme per Trasmettitori a 2/4 fili D5254 fornisce un'alimentazione in corrente continua flottante per alimentare trasmettitori convenzionali a 2 fili da 4-20 mA installati in Area Pericolosa; accetta inoltre segnali di ingresso in corrente da 0/4-20 mA, nonché ingressi in tensione da  $\pm 12$  V provenienti da Aree Pericolose. Il dispositivo ripete/converte l'ingresso come sul segnale di corrente, in un circuito flottante per pilotare un carico in Area Sicura; è idoneo per applicazioni che richiedono il livello SIL 2 in sistemi di sicurezza per settori ad alto rischio. Il segnale di uscita può essere diretto o inverso. Sono inoltre previsti due amplificatori di sgancio d'allarme indipendenti.

### CARATTERISTICHE

- SIL 2/SC 3
- Ingresso da Zona 0/Divisione 1
- Installazione in Zona 2/Divisione 2
- Ingresso in tensione  $\pm 12$  V
- Ingresso attivo-passivo 0/4-20 mA, uscita Source-Sink
- Ingresso e uscita a prova di cortocircuito
- Modbus RTU RS-485 per monitoraggio e configurazione
- Rilevamento guasti fuori range
- Ingresso di riconoscimento allarme opzionale
- Parametri operativi completamente programmabili
- Convertitore A/D ad alta precisione con controllo  $\mu$ P
- Isolamento a tre porte, Ingresso/Uscita/Alimentazione

### INFORMAZIONI D'ORDINE

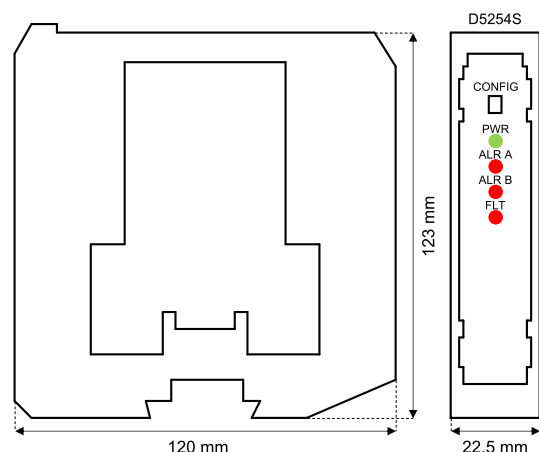
#### Codici per l'ordine

D5254S: 1 canale

#### Accessori

Connettore bus JDFT050, kit di montaggio bus OPT5096. Kit linea seriale USB programmabile PPC5092 + SWC5090.

### DIMENSIONI



### DATI TECNICI

#### Alimentazione

24 Vdc nominale (da 21,5 a 30 Vdc), protetto contro l'inversione di polarità.

**Consumo di corrente:** 110 mA a 24 Vdc con ingresso/uscita da 20 mA e relè di allarme eccitati, tipico.

**Dissipazione di potenza:** 2,3 W a 24 Vdc con ingresso/uscita 20 mA e relè di allarme eccitati, tipico.

#### Ingresso

Da 0/4 a 20 mA attivo (ingressi alimentati separatamente, caduta di tensione  $\leq 0,5$  V) o da 4 a 20 mA passivo (corrente Tx a 2 fili limitata a  $\approx 25$  mA) o ingresso di tensione  $\pm 12$  V.

**Tempo d'integrazione:** 100 ms.

**Intervallo ingressi:** 0/25 mA per la corrente,  $\pm 12$  V per la tensione.

**Tensione disponibile al trasmettitore:** 15,5 V tipico, 15,0 V minimo, a 20 mA.

#### Riconoscimento ingresso

Protezione da inversione di polarità a livello logico.

**Intervallo di tensione:** 0 V  $\leq$  OFF  $\leq$  5 V, 18 V  $\leq$  ON  $\leq$  30 V.

**Consumo di corrente:** 10 mA a 24 Vdc, tipico.

#### Uscita

Completamente personalizzabile da 0/4 a 20 mA, in modalità Attiva (Source) con carico di massimo 300  $\Omega$ , corrente limitata a 25 mA.

**Caratteristica di trasferimento:** lineare, diretta o inversa, radice quadrata.

**Tempo di risposta:**  $\leq 100$  ms (variazione a gradino dal 10 al 90%).

#### Allarme

**Intervallo punti di intervento:** entro i limiti nominali del sensore di ingresso.

**Uscita:** Due contatti a relè SPDT liberi da tensione.

**Potenza nominale contatti:** 4 A 250 Vac 1000 VA, 4 A 250 Vdc 120 W (carico resistivo).

**Capacità di rottura del carico in DC e AC:** Consultare il manuale di istruzioni.

#### Interfaccia Modbus

Modbus RTU RS-485 fino a 115,2 kbps per monitoraggio/configurazione/controllo.

#### Isolamento

Ingressi a S.I.: In/Altro 1,5 kV; Allarmi/Altro 1,5 kV; Allarme/Allarme 1,5 kV; Usc/Alim 500 V; Usc/Ric 500 V; Ric/Alim 500 V.

#### Condizioni ambientali

**Funzionamento:** limiti di temperatura da  $-40$  a  $70$  °C.

**Immagazzinamento:** limiti di temperatura da  $-45$  a  $80$  °C.

#### Parametri di sicurezza

Apparecchiatura elettrica associata e apparecchiature elettriche non scintillanti.

$U_o = 26$  V,  $I_o = 91$  mA,  $P_o = 588$  mW ai morsetti 13-14  $U_o = 1,1$  V,  $I_o = 56$  mA,  $P_o = 16$  mW ai morsetti 14-16  $U_o = 1,1$  V,  $I_o = 0,012$  mA,  $P_o = 0,004$  mW ai morsetti 15-16  $U_i = 30$  V ai morsetti 14-16 o 15-16,  $I_i = 128$  mA ai morsetti 14-16,  $C_i = 2,1$  nF,  $L_i = 0$  nH ai morsetti 13-14-15-16.

$U_m = 250$  Vrms o Vdc,  $-40$  °C  $\leq T_a \leq 70$  °C.

#### Montaggio

Barra DIN 35 mm, con o senza Power Bus o su board.

**Peso:** circa 120 g.

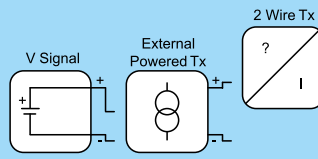
**Connessione:** Morsetti estraibili polarizzati con chiusura a vite e cavi fino a 2,5 mm<sup>2</sup> (13 AWG).

**Dimensioni:** Larghezza 22,5 mm, Profondità 123 mm, Altezza 120 mm.

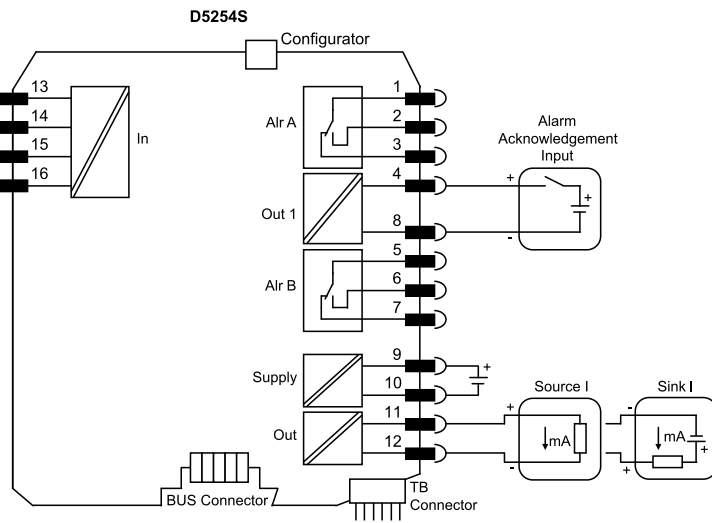
## DIAGRAMMI FUNZIONALI

Ulteriori schemi di installazione sono disponibili nel Manuale di istruzioni.

### Area Pericolosa



### Area Sicura/Zona 2/Divisione 2



Certificazione di gestione della sicurezza funzionale:  
GM International possiede la certificazione di conformità IEC61508:2010 parte 1 clausole 5-6 per i sistemi di sicurezza fino a SIL3 incluso. I prodotti GM International sono certificati S.I. (sicurezza intrinseca) dagli organismi notificati più accreditati al mondo.

I dati del documento descrivono i prodotti e devono essere integrati con le specifiche tecniche pertinenti. I nostri prodotti sono sottoposti a uno sviluppo costante e le informazioni qui presenti si riferiscono alla data di pubblicazione del documento. Nessuna dichiarazione relativa a una certa condizione o idoneità per una determinata applicazione può essere derivata dalle nostre informazioni. I dati forniti non esonerano l'utente dall'obbligo di giudizio e verifica personali. Termini e condizioni sono disponibili sul sito web. Per ulteriori informazioni consultare il manuale di istruzioni.