

D5072-096

本质安全SIL2 热电偶/mV 中继器

热电偶/mV 中继器 D5072-096 接受来自危险区域毫伏或热电偶传感器的低电压直流信号，并经过隔离将信号中继至安全区域，适用于高风险行业中要求安全相关系统达到 SIL 2 级的应用。对于 D5072D-096 模块：分配器功能从一个输入提供两个独立的输出。

特点

- SIL 2 / SC 3
- 来自 0 区/Div. 1 的输入
- 安装在 2 区/Div. 2
- mV 或 热电偶输入
- 输出分配
- 完全可编程操作参数
- 高精度 μ P 控制 A/D 转换器
- 三端口隔离：输入/输出/电源
- 高密度：每个模块有两个通道

订货信息

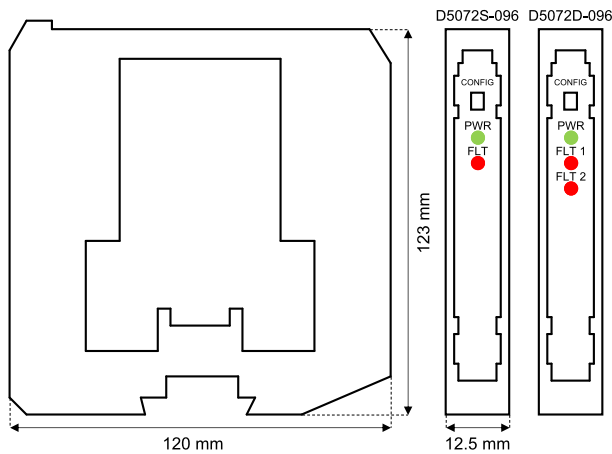
订购码

D5072S-096 : 1 个通道 D5072D-096 : 2 个通道

附件

总线连接器 JDFT049，总线安装套件 OPT5096。可编程 USB 串行线工具包 PPC5092 + SWC5090。

外形尺寸



技术参数

供电电源

标称 24 Vdc (18 至 30 Vdc)，具有极性反接保护功能。
电流消耗: 35 mA @ 24 Vdc (典型值)。
功耗: 0.85 W @ 24 Vdc (典型值)。

输入

输入范围内的毫伏或任何类型的热电偶。
积分时间: 75 ms (快), 375 ms (慢)，用户可选。
输入范围: -10 至 +100 mV。
热电偶开路电流: 50 μ A。

输出

毫伏。
传输特性: 线性。
响应时间: 20 ms (10 至 90 % 阶跃)。
输出范围: -10 至 +100 mV。

故障

输出通过高标度 (+110 mV) 值强制反映开路/内部故障状态。故障状态也会通过总线和前面板上的红色 LED 发出信号。

性能

参考条件: 24 V 供电电源， 23 ± 1 °C 环境温度，缓慢整合模式。
输入:

校准及线性精度: ± 10 μ V。
温度影响: ± 3 μ V/°C (典型值)。

输出:

校准及线性精度: ± 10 μ V。
温度影响: ± 3 μ V/°C (典型值)。

隔离

本质安全输入/输出 2.5 kV; I.S. 输入/供电电源 2.5 kV; I.S. 输入/本质安全输入 500 V; 输出/供电电源 500 V; 输出/输出 500 V。

环境条件

工作温度: 温度范围 -40 至 +70 °C。
储存温度: 温度范围 -45 至 +80 °C。

安全说明

相关装置和无火花电气设备。D5072S-096: 在端子 7-8 处， $U_o = 7.2$ V、 $I_o = 23$ mA、 $P_o = 40$ mW、 $U_i = 12.8$ V、 $C_i = 0$ nF、 $L_i = 0$ nH。D5072D-096: 在端子 7-8、11-12 处， $U_o = 7.2$ V、 $I_o = 16$ mA、 $P_o = 27$ mW、 $U_i = 12.8$ V、 $C_i = 0$ nF、 $L_i = 0$ nH。 $U_m = 250$ Vrms 或 Vdc、-40 °C Ta 70 °C。

安装

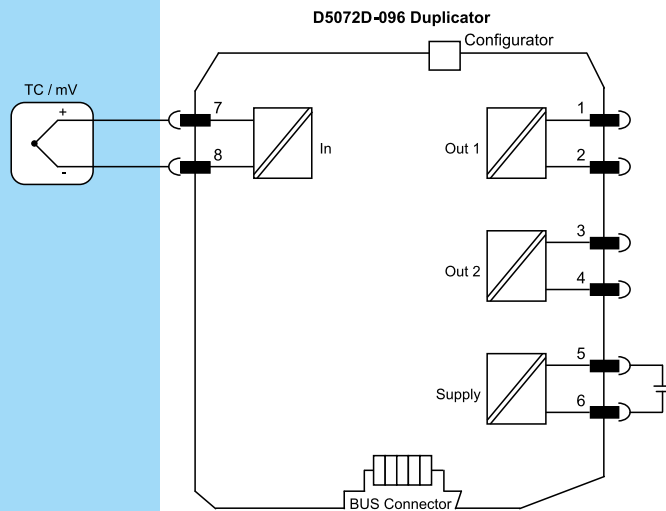
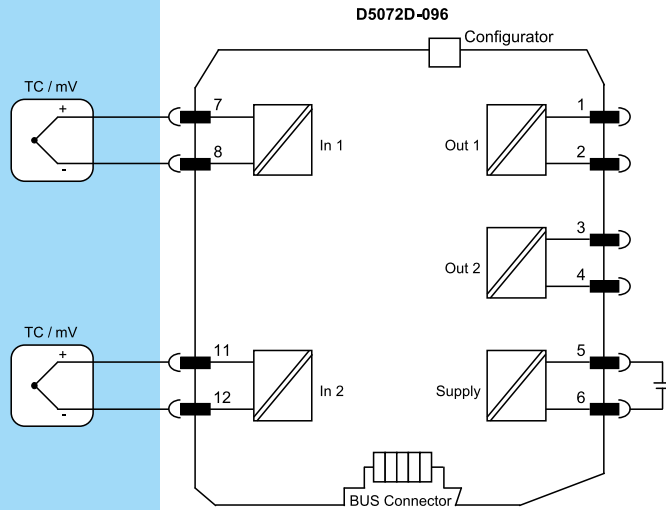
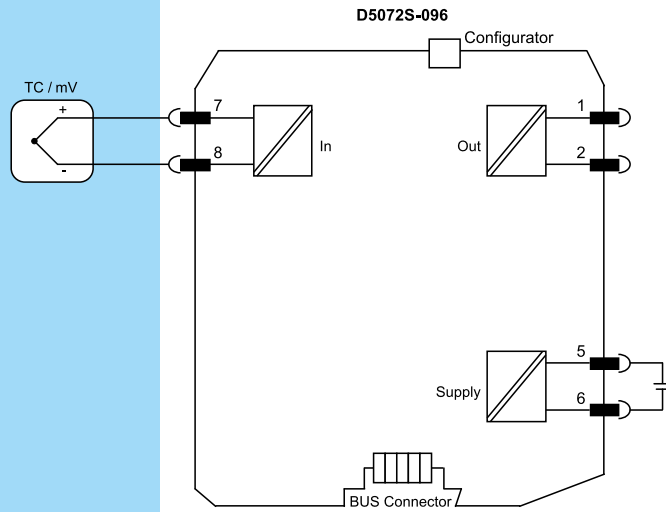
DIN 导轨 35 mm，带或不带电源总线。
重量: 约 135 g (D5072D-096)、130 g (D5072S-096)。
连接: 通过极化插入式隔离螺纹接线板，可以安装线缆直径规格最高 2.5 mm² (13 AWG) 的端子。
规格: 宽度 12.5 mm、深度 123 mm、高度 120 mm。

功能图

其它安装图可参阅产品使用手册

危险区域

安全区/2区/Div.2



功能性安全管理认证：

基玛伊 (GM International) 的安全相关系统经认证符合 IEC61508:2010 第 1 部分第 5-6 条标准，达到 SIL3 等级。此外，基玛伊产品还获得了世界权威机构 Notified Bodies 颁发的本安证书。

本文件中规定的的数据仅为产品的描述性资料，应与相关技术规范相结合。我们的产品一直在不断地开发，这里所提供的信息仅为文件发布时的相关进展。我们的资料不能提供有尖某一情况或某一应用适当性的任何陈述。所提供的资料并不能免除用户自行判断及核实的责任。可以在我们的网站上找到条款与条件。有关更多信息，请参阅说明手册。