

D5212

本质安全SIL2 2/4 线制变送器供电

中继器供电 D5212 模块是一种高完整性模拟量输入接口，适用于高风险行业中要求安全相关系统达到 SIL 2 级的应用。它提供了一个全浮空直流电源，用于为危险区域中的常规 2 线 0/4-20 mA 变送器（有源或无源）供电，并在浮空电路中重复电流以驱动安全区域负载。该模块可以进行完全配置，实现输入/输出多路复用、缩放、复制、反向和输入逻辑精化（加、减、低/高选择）。在可编程输入报警点（包括磁滞和延时）上可激活（停用）附加报警触点。配置和诊断参数可编程，也可以通过 Modbus 监控/设置。

特点

- SIL 2 / SC 3
- 来自 0 区/分区1
- 安装在 2 区/分区2
- 0/4-20 mA 有源-无源输入，有源输出
- 分配/反向/缩放输出
- 可用输入操作（求和、求差、最大值、最小值）
- 输入和输出短路保护
- 超范围故障检测
- 报警输出带用户可设置报警点
- 采用 Modbus RTU RS-485 进行监控和配置
- 完全可编程操作参数
- 高精度 μ P 控制 A/D 转换器
- 三端口隔离，输入/输出/电源
- 高密度，每个模块有四个通道

订货信息

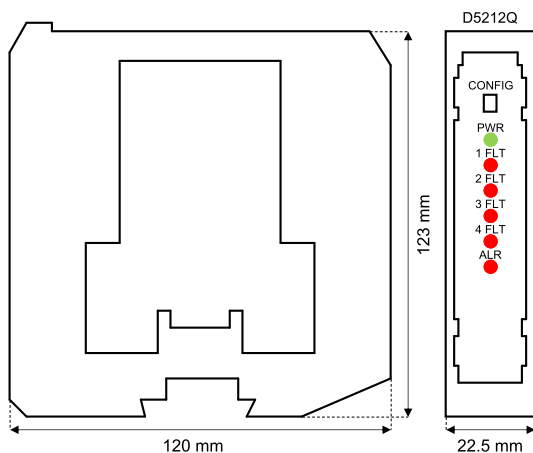
订购码

D5212Q：4 个通道

附件

总线连接器 JDFT050，总线安装套件 OPT5096。可编程 USB 串行线工具包 PPC5092 + SWC5090。

外形尺寸



技术参数

供电电源

标称 24 Vdc (21.5 至 30 Vdc)，具有极性反接保护功能。
电流消耗: 200 mA @ 24 Vdc 和 20 mA 输入/输出 (典型值)。
功耗: 2.75 W @ 24 Vdc 和 20 mA 输入/输出 (典型值)。

输入

0/4 至 20 mA (2 线制 Tx 电流限制 25 mA) 或单独供电输入 (仅适用于通道 1 和 2)。

变送器回路电压: 典型值电压 14.5 V，最小电压 14.0 V @ 20 mA。
积分时间: 500 ms。

输出

0/4 至 20 mA，有源模式下最大 300 Ω 负载，电流限值 25 mA。
响应时间: 100 ms (10 至 90 % 阶跃变化)。

报警

报警点范围: 在输入传感器的额定范围内。
开关延迟时间: 0 至 1000 s，100 ms 阶跃。

磁滞: 在输入传感器的额定范围内。

输出: 无源 SPST photoMOS: 100 mA，60 Vdc (1 V 电压降)。

Modbus 接口

采用传输速率高达 57.6 kbps 的 Modbus RTU RS-485 进行监控/配置/控制。

性能

参考条件: 24 V 电源，250 Ω 负载，23 \pm 1°C 环境温度。

输入:

校准精度: \pm 0.05 % FSR。

线性精度: \pm 0.05 % FSR。

温度影响: 对于 1°C 变化， \pm 0.01% 输入 FSR。

模拟量输出:

校准精度: \pm 0.05 % FSR。

线性精度: \pm 0.05 % FSR。

温度影响: 对于 1°C 变化， \pm 0.005% 输出 FSR。

隔离

本质安全输入/输出 1.5 kV；本质安全输入/电源 1.5 kV；输出/电源 500 V；本质安全输入/报警 1.5 kV；电源/报警 500 V；输出/报警 500 V。

环境条件

工作温度: 温度限制范围: -40 至 +70°C。

储存温度: 温度限制范围: -45 至 +80°C。

安全说明

相关器械和无火花电气设备。在端子 13-14、15-16、17-18、19-20 处， $U_o = 24.1$ V， $I_o = 86$ mA， $P_o = 516$ mW。在端子 21-22、23-24 处， $U_o = 1.1$ V， $I_o = 56$ mA， $P_o = 16$ mW。在端子 21-22、23-24 处， $U_i = 30$ V， $I_i = 128$ mA， $C_i = 2.1$ nF， $L_i = 0$ nH， $U_m = 250$ Vrms 或 Vdc，-40°C Ta 70°C。

安装

DIN 导轨 35 mm，带或不带电源总线或定制端子板。

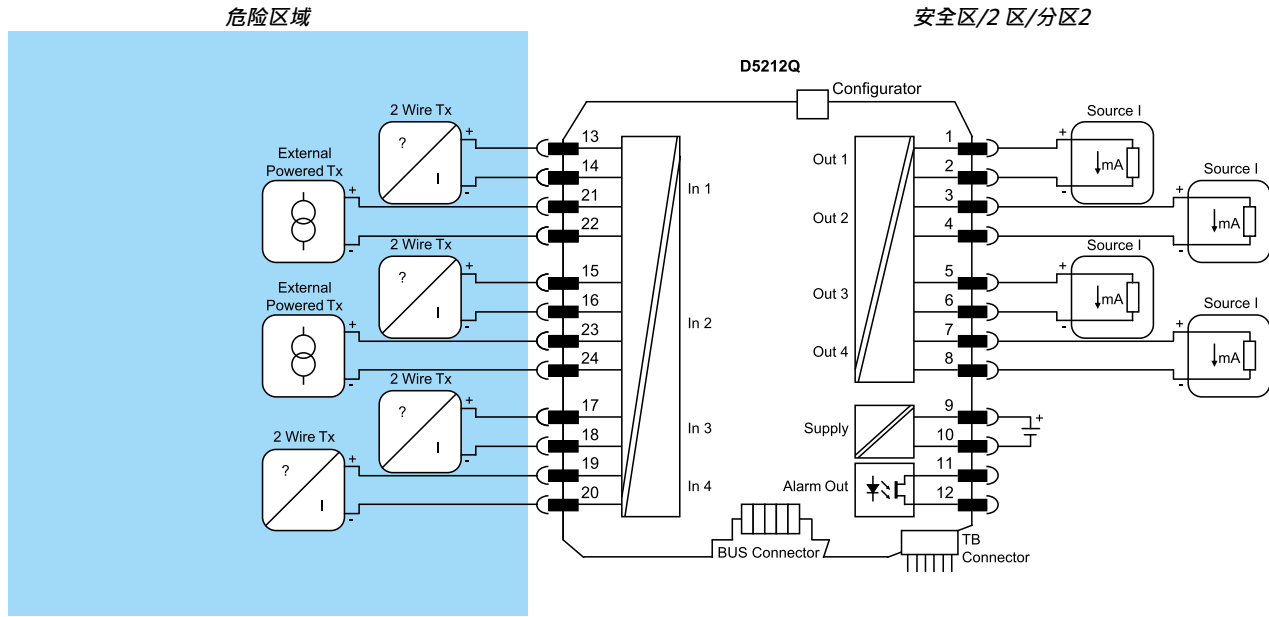
重量: 约 120 g。

连接: 通过极化插入式隔离螺纹接线板，可以安装线缆直径规格最高 2.5 mm² (13 AWG) 的端子。

规格: 宽度 22.5 mm、深度 123 mm、高度 120 mm。

功能图

其它安装图可参阅产品使用手册



功能性安全管理认证：

基玛伊 (GM International) 的安全相关系统经认证符合 IEC61508:2010 第 1 部分第 5-6 条标准，达到 SIL3 等级。此外，基玛伊产品还获得了世界权威机构 Notified Bodies 颁发的本安证书。

本文件中规定的数据仅为产品的描述性资料，应与相关技术规范相结合。我们的产品一直在不断地开发，这里所提供的信息仅为文件发布时的相关进展。我们的资料不能提供有关某一情况或某一应用适当性的任何陈述。所提供的资料并不能免除用户自行判断及核实的责任。可以在我们的网站上找到条款与条件。有关更多信息，请参阅说明手册。