

# D5254

## I.S.SIL2 2/4 线制变送器报警设定器

2/4 线制变送器报警设定器 D5254 提供一个全浮空直流电源，为位于危险区域的常规 2 线制 4-20 mA 变送器供电；它还接受 0/4-20 mA 电流输入信号，以及来自危险区域的  $\pm 12\text{ V}$  电压输入。该模块在浮空电路中以电流信号的形式重复/转换输入，以驱动安全区域负载，适用于高风险行业中要求安全相关系统达到 SIL 2 级的应用。输出信号可以是正向的，也可以是反向的。还提供两个独立报警设定触点。

### 特点

- SIL 2 / SC 3
- 来自 0 区/Div.1 的输入
- 在 2 区/Div.2 安装
- $\pm 12\text{ V}$  电压输入
- 0/4-20 mA 有源-无源输入，有源-无源输出
- 输入和输出短路保护
- 采用 Modbus RTU RS-485 进行监控和配置
- 超范围故障检测
- 可选报警确认输入
- 完全可编程操作参数
- 高精度  $\mu\text{P}$  控制 A/D 转换器
- 三端口隔离，输入/输出/电源

### 订货信息

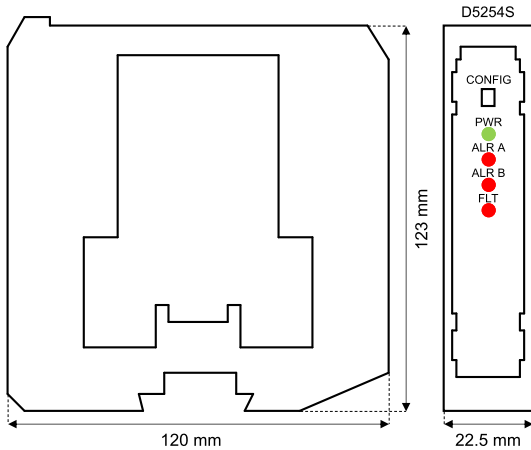
#### 订购码

D5254S：1 个通道

#### 附件

总线连接器 JDFT050，总线安装套件 OPT5096。可编程 USB 串行线工具包 PPC5092 + SWC5090。

### 外形尺寸



### 技术参数

#### 供电电源

24 V 额定直流电 (21.5 至 30 V 直流)，具有极性反接保护功能。

电流消耗: 110 mA @ 24 V 直流电，20 mA 输入/输出，报警继电器得电 (典型值)。

功耗: 2.3 W @ 24 V 直流电，20 mA 输入/输出，报警继电器得电 (典型值)。

#### 输入

0/4 至 20 mA (单独供电输入，压降 0.5 V) 或 4 至 20 mA (2 线 Tx 电流限制 25 mA) 或电压输入  $\pm 12\text{ V}$ 。

积分时间: 100 ms。

输入范围: 电流 0 / + 25 mA，电压  $\pm 12\text{ V}$ 。

变送器回路电压: 典型值电压 15.5 V，最小电压 15.0 V，@ 20 mA。

#### 确认输入

逻辑电平反极性保护。

电压范围: 0 V OFF 5 V，18 V ON 30 V。

电流消耗: 10 mA @ 24 Vdc (典型值)。

#### 输出

完全自定义 0/4 至 20 mA，有源模式下最大 300  $\Omega$  负载，电流限值 @ 25 mA。

传输特性: 线性，正向或反向，平方根。

响应时间: 100 ms (10 至 90% 阶跃变化)。

#### 报警

报警点范围: 在输入传感器的额定范围内。

输出: 两个干接点 SPDT 继电器触点。

触点额定值: 4 A 250 Vac 1000 VA, 4 A 250 Vdc 120 W (阻性负载)。

DC 和 AC 负载断开容量: 请参阅《使用说明书》。

#### Modbus 接口

采用传输速率高达 115.2 kbps 的 Modbus RTU RS-485 进行监控/配置/控制。

#### 隔离

I.S.输入/其他 1.5 kV；报警/其他 1.5 kV；报警/报警 1.5 kV；输出/电源 500 V；输出/确认 500 V；确认/电源 500 V。

#### 环境条件

工作温度: 温度范围 -40 至 +70  $^{\circ}\text{C}$ 。

储存温度: 温度范围 -45 至 +80  $^{\circ}\text{C}$ 。

#### 安全说明

相关装置和无火花电气设备。在端子 13-14 处，

$U_o = 26\text{ V}$ ， $I_o = 91\text{ mA}$ ， $P_o = 588\text{ mW}$ ；在端子 14-16 处， $U_o = 1.1\text{ V}$ ， $I_o = 56\text{ mA}$ ， $P_o = 16\text{ mW}$ ；在端子 15-16 处， $U_o = 1.1\text{ V}$ ， $I_o = 0.012\text{ mA}$ ， $P_o = 0.004\text{ mW}$ ；在端子 14-16 或 15-16 处， $U_i = 30\text{ V}$ ；在端子 14-16， $I_i = 128\text{ mA}$ ；在端子 13-14-15-16， $C_i = 2.1\text{ nF}$ ， $L_i = 0\text{ nH}$ 。

$U_m = 250\text{ Vrms}$  或 Vdc，-40  $^{\circ}\text{C}$  Ta 70  $^{\circ}\text{C}$ 。

#### 安装

DIN 导轨 35 mm，带或不带电源总线或定制端子板端子板。

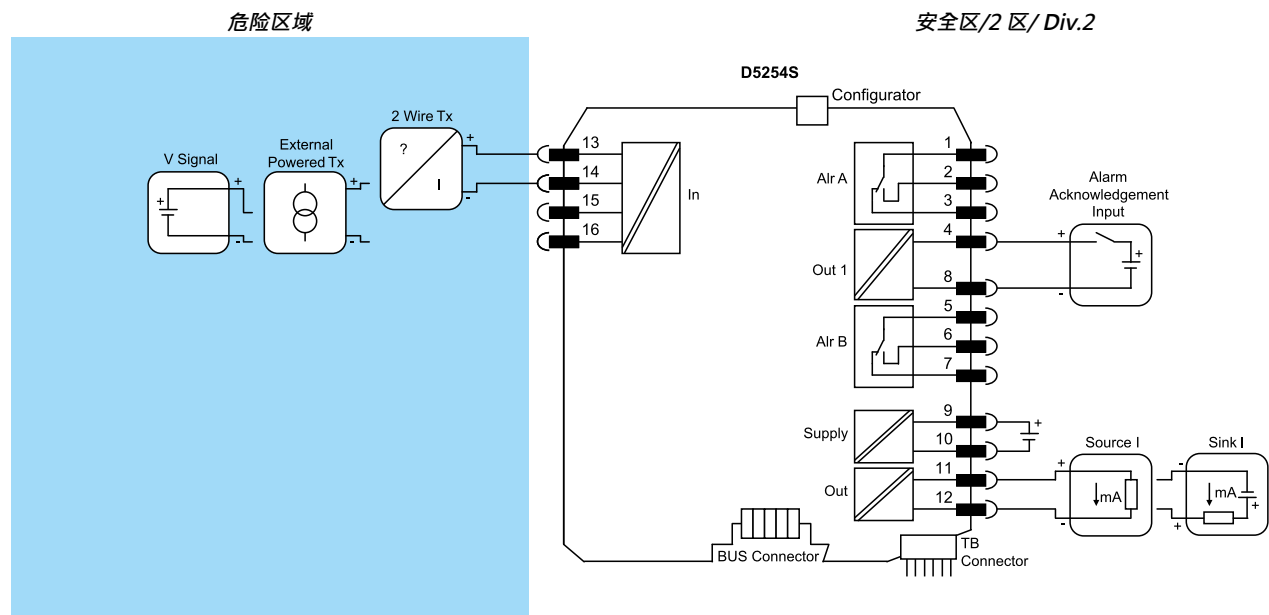
重量: 约 120 g。

连接: 通过极化插入式隔离螺纹接线板，可以安装线缆直径规格最高 2.5 mm<sup>2</sup> (13 AWG) 的端子。

规格: 宽 22.5 mm、深 123 mm、高 120 mm。

## 功能图

其它安装图可参阅产品使用手册



功能性安全管理认证：

基玛伊 (GM International) 的安全相关系统经认证符合 IEC61508:2010 第 1 部分第 5-6 条标准，达到 SIL3 等级。此外，基玛伊产品还获得了世界权威机构 Notified Bodies 颁发的本安证书。

本文件中规定的数据仅为产品的描述性资料，应与相关技术规范相结合。我们的产品一直在不断地开发，这里所提供的信息仅为文件发布时的相关进展。我们的资料不能提供有矣某一情况或某一应用适当性的任何陈述。所提供的资料并不能免除用户自行判断及核实的责任。可以在我们的网站上找到条款与条件。有矣更多信息，请参阅说明手册。