

D5072-087

I. S. SIL2抵抗リピーター

抵抗リピーターD5072-087は、抵抗/RTDもしくは伝送ポテンシオメータセンサーを受け入れ、危険エリア内に配置されて、安全エリアに対して分離し、抵抗をリピートします。高リスク産業向けの安全関連システムでSIL 2が求められる用途に適しています。

主な特長

- SIL 2 / SC 3
- Zone 0/Div1からの入力
- Zone 2/Div2内の設置
- 2/3/4線抵抗/RTDまたはポテンシオメータ入力
- パーンアウト異常検出
- 完全にプログラム可能な使用パラメータ
- 高精度
- 3ポートの絶縁分離、入力/出力/供給
- 高密度、各ユニット2チャンネル

ご注文方法

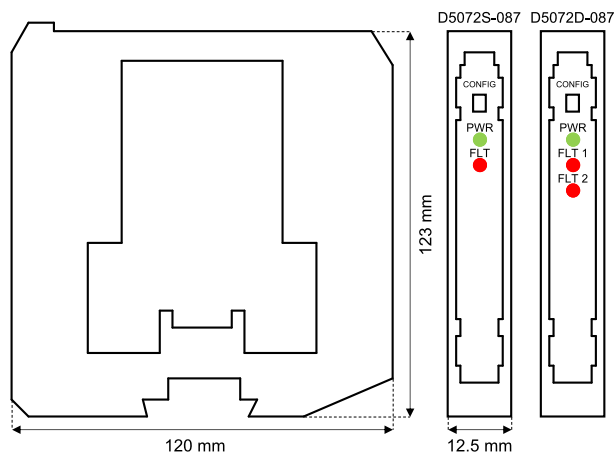
注文コード

D5072S-087 : 1チャンネル D5072D-087 : 2チャンネル

付属品

バスコネクタ JDFT049 (D5072D-087では必須、D5072S-087ではオプション)、バスマウントキット OPT5096 (D5072D-087では必須、D5072S-087ではオプション)。プログラム可能なUSBキット PPC5092 + SWC5090

外形寸法図



技術仕様

電源供給

24Vdc nom (18 ~ 30Vdc)、逆極性保護。

消費電流: 1mA励起電流の24Vdcで、35mA (D5072S-087)、37mA (D5072D-087) (代表値)。

消費電力: 1mA励起電流の24Vdcで、0.85W (D5072S-087)、0.9W (D5072D-087) (代表値)。

入力

2-3-4線 (D5072S-087のみ4線) 抵抗または2線伝送ポテンシオメータ。

積分時間: 50~500ミリ秒。

入力範囲: 0~4kΩ。

測温抵抗体電流: ≤ 0.15mA。

出力

2-3-4線 (D5072S-087のみ4線) 抵抗。

伝送特性: リニア、スケーリング、またはカスタム。

応答時間: 10~90%ステップ: ≤ 10.0ミリ秒 (低速)、≤ 1.2ミリ秒 (高速)。

出力範囲: 0~400Ω。

励起電流: 0.1~10mA。

異常

パーンアウト/内部異常。出力が高スケール (450Ω) の値強制で異常状態を反映します。異常状態はバスと前面パネルの赤色LEDでも通知されます。

性能

基準条件: 24V供給、周囲温度23 ± 1 °C、低速積分モード、測温抵抗体は4線設定 (D5072S-087の場合) または3線設定 (D5072D-087の場合)、入力/出力範囲 10~400Ω。

入力から出力:

校正・リニアリティ精度: ≤ 200mΩ代表値 (励起電流≥ 1mA)、≤ 300mΩ代表値 (0.5mA ≤ 励起電流 < 1mA)。

温度影響: ± 20 mΩ/°C、代表値 (励起電流≥ 1mA)。

絶縁分離

本安入力/出力 2.5kV; 本安入力/電源 2.5kV; 本安入力/本安入力 500V、出力/電源 500V、出力/出力 500V。

環境条件

使用温度: 温度範囲 -40°C ~ +70°C。

保管温度: 温度範囲 -45°C ~ +80°C。

安全性の説明

本安関連機器および非点火爆発機器。D5072S-087: 端子7-8-9-10でU_o = 7.2 V、I_o = 23 mA、P_o = 40 mW、U_i = 12.8 V、C_i = 0 nF、L_i = 0 nH。D5072D-087: 端子7-8-9、10-11-12でU_o = 7.2V、I_o = 16mA、P_o = 27mW、U_i = 12.8V、C_i = 0nF、L_i = 0nH。U_m = 250VrmsまたはVdc、-40 °C ≤ Ta ≤ 70 °C。

取り付け

DINレール35mmパワーバス有無にかかわらず。

重量: 約135g (D5072D-087)、130g (D5072S-087)

配線接続: 逆極性防止ブラグイン配線ネジ端子台、配線サイズ、最大2.5mm² (13 AWG)。

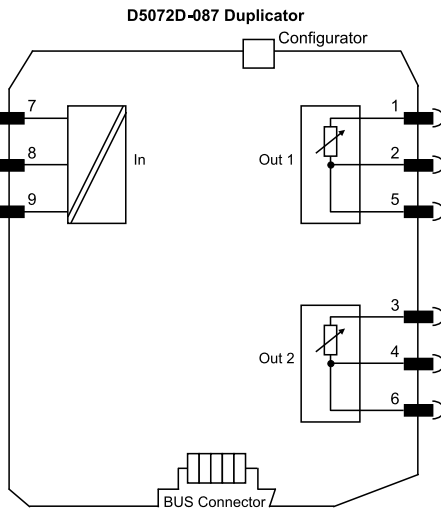
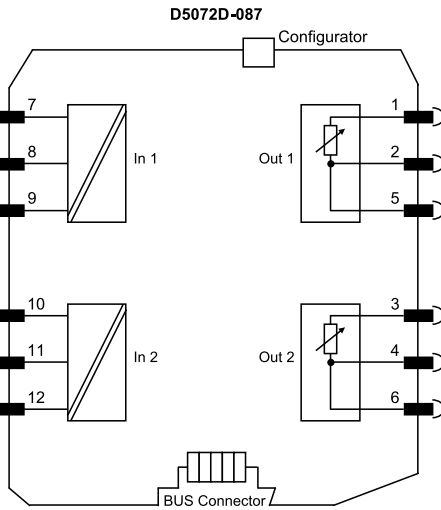
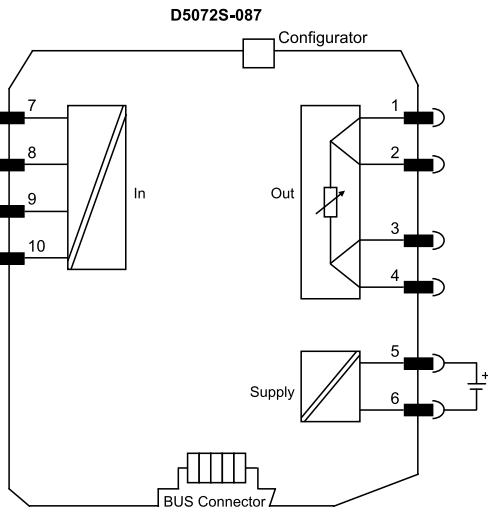
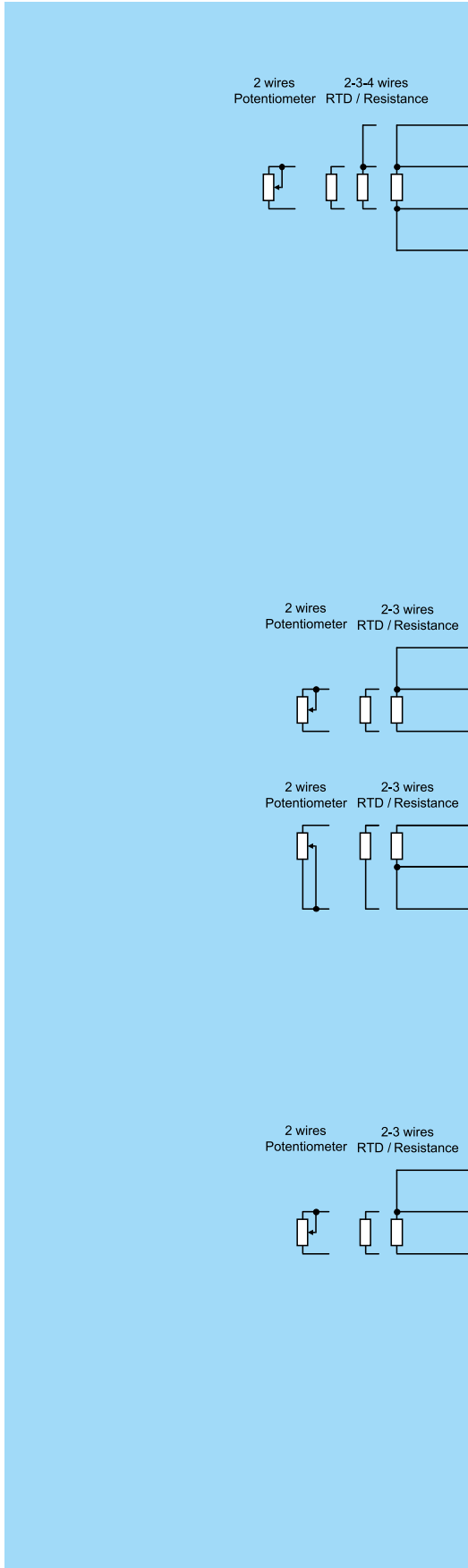
寸法: 幅12.5 mm、奥行き123 mm、高さ120 mm。

配線接続図

その他の配線接続図は取扱説明書を参照ください

危険場所

安全エリア/Zone 2/Div.2



機能安全管理認証：
GM Internationalは、安全関連システムに対するIEC61508:2010 part 1の第5、6条およびSIL3への準拠が認証されています。さらにGM International製品には、世界で最も信頼性の高い認証団体からI.S.認証が付与されています。

本書に記載されているデータは製品を説明するものに過ぎず、関連技術仕様書と併せてご参照ください。GM International製品は常に開発が進んでおり、ここに示されている情報は、本書発行時の情報を指しています。特定条件や特定アプリケーションに対する適性に関する記述は、当社の情報からは一切導出されません。記載されている情報は、ユーザーによる判断や検証の義務からユーザーを免除するものではありません。使用条件は、当社ウェブサイトからご覧いただけます。詳細は、取扱説明書をご参照ください。