

D5072-096

本質安全防爆SIL2熱電対/mVリピーター

本熱電対/mVリピーターD5072-096は、ミリボルトまたは熱電対センサーから低レベルDC信号を受け入れ、危険エリア内に配置されて、安全エリアに対する信号を分離・リピートします。高リスク産業向けの安全関連システムでSIL2が求められる用途に適しています。D5072D-096モジュールはデュープリケータ機能によって、単一入力から2つの独立した出力が可能。

主な特長

- SIL 2/SC 3
- Zone 0/Div1からの入力
- Zone 2/Div. 2内の設置
- mVまたは熱電対入力
- 出力多重化
- 完全にプログラム可能な使用パラメータ
- 高精度、 μ P制御 A/Dコンバータ
- 3ポートの絶縁分離、入力/出力/供給
- 高密度、各ユニット2チャンネル

ご注文方法

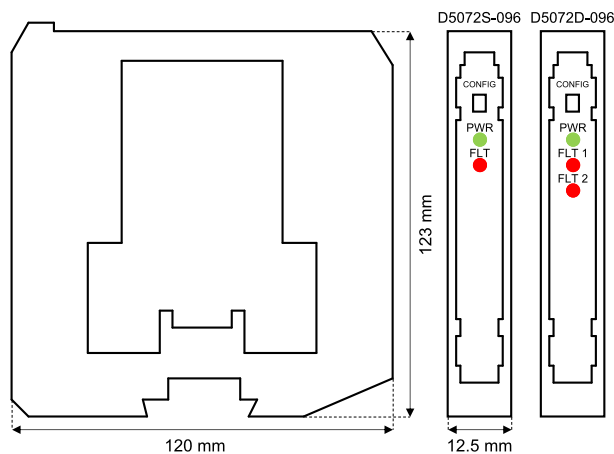
注文コード

D5072S-096 : 1チャンネル D5072D-096 : 2チャンネル

付属品

バスコネクタJDFT049、パワーバス取り付けキットOPT5096。プログラム可能なUSB接続ラインキット PPC5092 + SWC5090。

外形寸法図



技術仕様

電源供給

24Vdc nom (18 ~ 30Vdc)、逆極性保護。

消費電流: 24Vdcで、35mA (代表値)。

消費電力: 24Vdcで、0.85W (代表値)。

入力

入力範囲内のミリボルトまたはあらゆるタイプの熱電対。

積分時間: 75ミリ秒 (高速)、375ミリ秒 (低速)、ユーザー選択可能。

入力範囲: -10~+100mV。

熱電対バーンアウト電流: $\leq 50\mu$ A。

出力

ミリボルト。

伝送特性: リニア。

応答時間: ≤ 20 ミリ秒 (10~90 %ステップ)。

出力範囲: -10~+100mV。

異常

出力が高スケール (+110mV) の値強制でバーンアウト/内部異常状態を反映します。異常状態はバスと前面パネルの赤色LEDでも通知されます。

性能

基準条件: 24V電源供給、周囲温度 23 ± 1 °C、低速積分モード。

入力:

校正・リニアリティ精度: $\leq \pm 10\mu$ V。

温度影響: $\leq \pm 3\mu$ V/°C (代表値)。

出力:

校正・リニアリティ精度: $\leq \pm 10\mu$ V。

温度影響: $\leq \pm 3\mu$ V/°C (代表値)。

絶縁分離

本質安全防爆本入力/出力 2.5kV; 本安入力/電源 2.5kV; 本安入力/本安入力 500V入力 500V、出力/電源 500V、出力/出力 500V。

環境条件

使用温度: 温度範囲 -40°C~+70°C。

保管温度: 温度範囲 -45°C~+80°C。

安全保持定格

本安関連機器および非点火防爆機器。D5072S-096: 端子7~8で $U_o = 7.2$ V、 $I_o = 23$ mA、 $P_o = 40$ mW、 $U_i = 12.8$ V、 $C_i = 0$ nF、 $L_i = 0$ nH。D5072D-096: 端子7~8、11~12で $U_o = 7.2$ V、 $I_o = 16$ mA、 $P_o = 27$ mW、 $U_i = 12.8$ V、 $C_i = 0$ nF、 $L_i = 0$ nH。 $U_m = 250$ VrmsまたはVdc、 -40 °C $\leq T_a \leq 70$ °C。

取り付け

DINレール、又はパワーバス一括電源供給方式

重量: 約135g (D5072D-096)、130g (D5072S-096)

配線接続: 極性プラグイン式切断ネジ留め式端子台、最大2.5mm² (13AWG)。

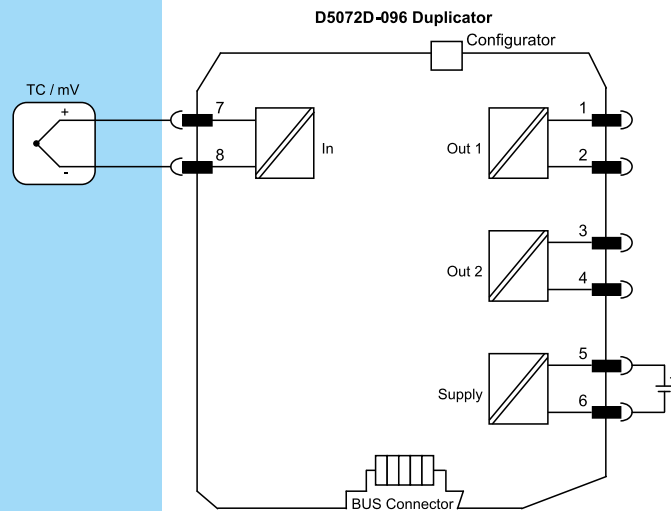
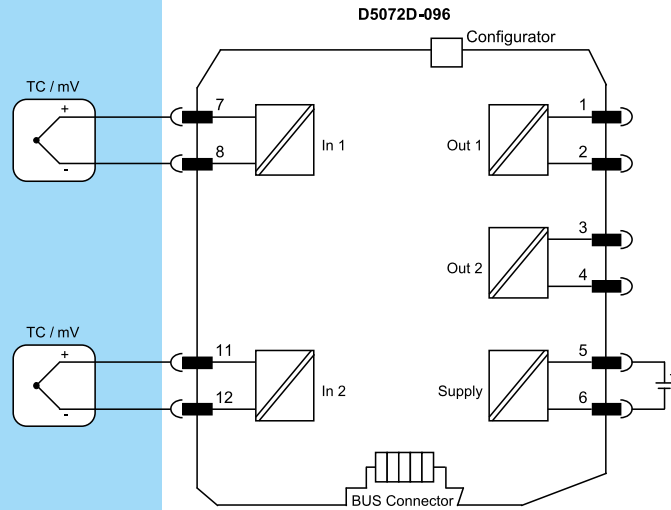
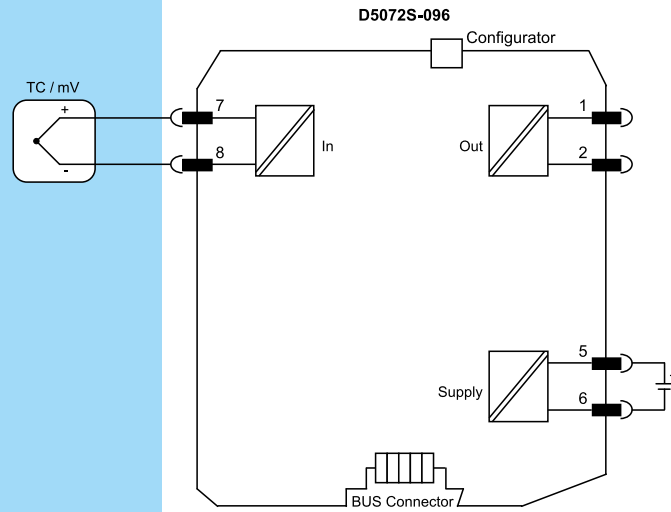
寸法: 幅12.5 mm、奥行き123 mm、高さ120 mm。

配線接続図

その他の配線接続図は取扱説明書を参照ください

危険エリア

安全エリア / Zone 2 / Div. 2



機能安全管理認証:

GM Internationalは、安全関連システムに対するIEC61508:2010 part 1の第5、6条およびSIL3への準拠が認証されています。さらにGM International製品には、世界で最も信頼性の高い認証団体からI.S. 認証が付与されています。

本書に記載されているデータは製品を説明するものに過ぎず、関連技術仕様書と併せてご参照ください。GM International製品は常に開発が進んでおり、ここに示されている情報は、本書発行時の情報を指しています。特定条件や特定アプリケーションに対する適性に関する記述は、当社の情報からは一切導出されません。記載されている情報は、ユーザーによる判断や検証の義務からユーザーを免除するものではありません。使用条件は、当社ウェブサイトからご覧いただけます。詳細は、取扱説明書をご参照ください。