

# D5290

## 10 A NE負荷向けのSIL3リレー出力モジュール

D5290は高リスク産業向けの、最大SIL 3レベルの安全関連回路に適したリレーモジュールです。入力/出力接点の絶縁分離を提供します。両方の供給ラインでの負荷の接続を遮断するための正常時励磁 (NE) 負荷用のNO接点2つが利用でき、さらにサービス用のNC接点を使用することができます。さまざまなDCS/PLCとの広範囲な適合性が保証されています。パーシャルストロークテスト時の接点やLEDのちらつきを防止する、専用回路を内蔵しています。このリレーモジュールは、低消費電流用途 (システム間の信号伝達、LED駆動など) に適していません。

### 主な特長

- NEドライバ使用によるNE負荷向けSIL 3 / SC 3
- Zone 2/Div. 2内の取り付け。2
- 定格最大10 A/16 A突入電流
- 両方の供給ラインで負荷接続切断あり
- DCS/PLCパーシャルストロークテストに対応
- サービス接点あり
- 入出力の絶縁分離

### ご注文方法

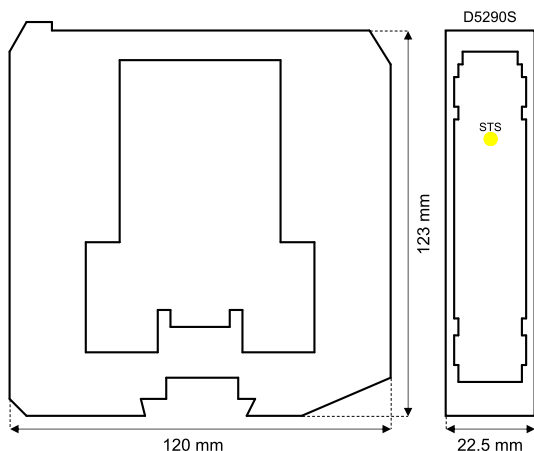
#### 注文コード

D5290S : 1チャンネル

#### 付属品

DINレールストッパー MCHP196。

### 外形寸法図



### 技術仕様

#### 入力

公称24Vdc (21.6 ~ 27.6Vdc)、逆極性保護。サブレッサダイオードによってリレー接点は内部保護されています。

**消費電流:** 24Vdcで、60 mA代表値。

**消費電力:** 24Vdcで、1.5 W代表値。

#### 出力

異なる出力を持つ無電圧SPDTリレー接点: 出力1 (NO接点) 端子13~21、サービス負荷出力 (NC接点) 端子13~15、出力2 (NO接点) 端子14~22に接続される無電圧SPSTリレー接点。端子13~21 (出力1) と14~22 (出力2) は、リレー非励磁時では開放、リレー励磁状態では閉。端子13~15でのサービス負荷アウトプット (SILではない。) リレー無励磁時は正常時閉、励磁状態で開放。

**接点材質:** Ag合金 (Cdフリー) またはAgSnO2。

**接点定格:** 10 A 250Vac 2500VA、10 A 250Vdc 300 W (抵抗負荷)。

**接点突入電流:** 24Vdc、250Vacで、16 A

**接点の最小スイッチング電流:** 100 mA。

**DCおよびAC負荷遮断容量:** 取扱説明書を参照してください。

**機械的/電氣的寿命:** 10 \* 10<sup>6</sup> / 5 \* 10<sup>4</sup>動作代表値。

**動作/開放時間:** 50/15ms、代表値。

#### 絶縁分離

出力/全アウト2.5 kV、OUT 1/OUT 2 500V。

#### 環境条件

**使用温度:** 温度範囲 -40 ~ +60 °C。

**保管温度:** 温度範囲 -45°C ~ +80°C。

#### 取り付け

DINレール 35mm、またはカスタム仕様端子ボード

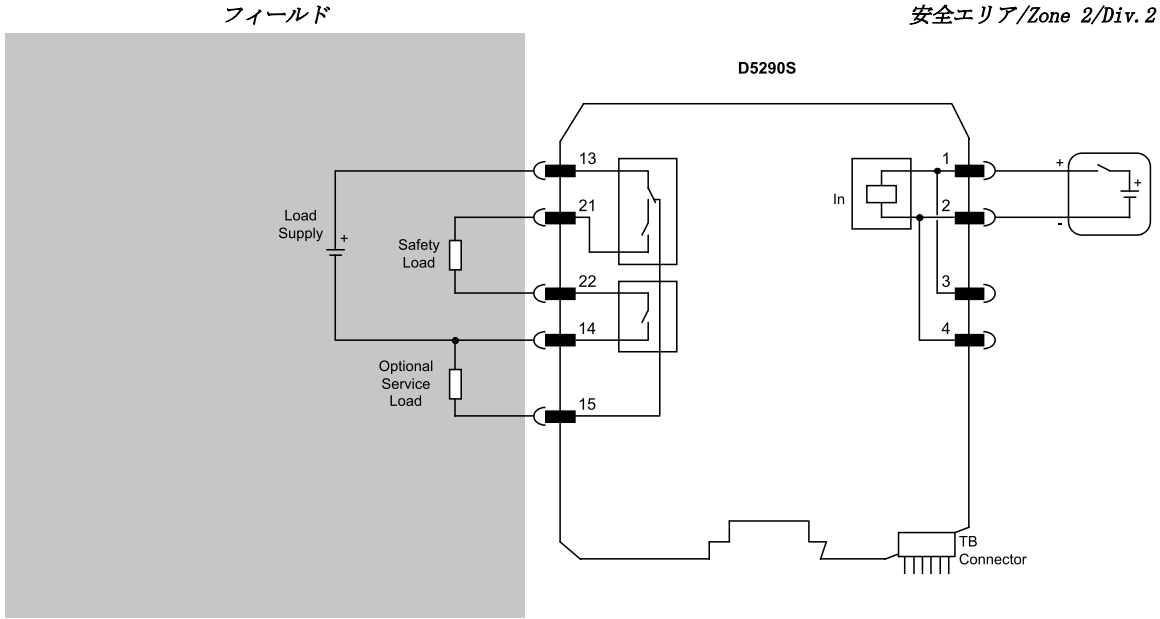
**重量:** 約165 g。

**配線接続:** 逆極性防止プラグイン配線ネジ端子台、配線サイズ、最大2.5mm<sup>2</sup> (13 AWG)。

**寸法:** 幅22.5mm、奥行123mm、高さ120mm。

## 配線接続図

その他の配線接続図は取扱説明書を参照ください



Temp. TMP0013 Rev.1

機能安全管理認証：  
GM Internationalは、安全関連システムに対するIEC61508:2010 part 1の第5、6条およびSIL3への準拠が認証されています。さらにGM International製品には、世界で最も信頼性の高い認証団体からI.S.認証が付与されています。

本書に記載されているデータは製品を説明するものに過ぎず、関連技術仕様書と併せてご参照ください。GM International製品は常に開発が進んでおり、ここに示されている情報は、本書発行時の情報を指しています。特定条件や特定アプリケーションに対する適性に関する記述は、当社の情報からは一切導出されません。記載されている情報は、ユーザーによる判断や検証の義務からユーザーを免除するものではありません。使用条件は、当社ウェブサイトからご覧いただけます。詳細は、取扱説明書をご参照ください。