

D5094-104

SIL3-Relais-Niederspannungsmodul für 5-A-NE/ND-Lasten

Das Relaismodul D5094-104 ist zum Schalten sicherheitsrelevanter Stromkreise bis SIL 3 in Hochrisikobranchen geeignet. Es dient zur Entkopplung der Eingangs- und Ausgangskontakte. Das Modul stellt 2+2 parallel und dann in Reihe geschaltete NO-Relaiskontakte zur Verfügung, um Fehlauslösungen zu vermeiden und die Prozessverfügbarkeit zu erhöhen. SIL-3-Sicherheitsfunktion für hohe Prozessverfügbarkeit sowohl für normalerweise stromführende (NE-)Lasten als auch für normalerweise spannungsfreie (ND-)F&G-Lasten. Lasten können an beiden Polaritäten von der Versorgung entkoppelt werden. Dieses Modell wurde spezifisch für hohe Funktionssicherheit am Spannungseingang konzipiert.

EIGENSCHAFTEN

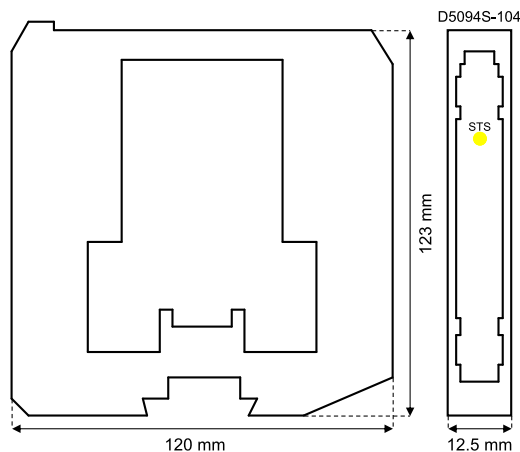
- SIL 3 / SC 3 für NE-/ND-Lasten mit NE/ND-Treiber
- Installation in Zone 2
- Bis 5 A funktionsfähig / 6-A-Einschaltstrom
- Niederspannungseingang
- Lasttrennung auf beiden Versorgungsleitungen verfügbar
- Hohe Prozessverfügbarkeit zur Vermeidung von Fehlauslösungen
- Kompatibel mit DCS/PLC-Ansteuerimpulstests
- Service-Kontakt verfügbar
- Eingangs-/Ausgangsisolierung

BESTELLINFORMATIONEN

Bestellnummern
D5094S-104: 1 Kanal

Zubehör
Endklammer für Hutschiene MCHP196

ABMESSUNGEN



TECHNISCHE DATEN

Eingang

24 VDC nom (20 bis 28,8 VDC), Verpolungsschutz Relaisspulen innen mit Löschdioden geschützt.

Stromaufnahme: 40 mA @ 24 VDC, typisch

Verlustleistung: 1,0 W @ 24 VDC, typisch.

Ausgang

Spannungsfreier 2+2 SPST-Relaiskontakt (2 Parallelkontakte in Reihe geschaltet) an den Klemmen 7-11 und 8-12, der bei stromführendem Relais geschlossen und bei spannungsfreiem Relais offen ist.

Kontaktmaterial: Silberlegierung (Cd-frei), vergoldet

Schaltleistung: 5 A 250 VAC 1250 VA, 5 A 250 VDC 140 W (ohmsche Last)

Mindestschaltstrom des Kontakts: 1 mA

Einschaltstrom des Kontakts: 6 A @ 24 VDC, 250 VAC

DC- und AC-Ausschaltvermögen: siehe Bedienungsanleitung

Mechanische / elektrische Lebensdauer: 5 * 10⁶ / 3 * 10⁴ Betrieb, typisch

Betriebszeit / Auslösezeit: 30 ms / 30 ms, typisch

Isolierung

Ausgang/Eingang 2,5 kV

Umgebungsbedingungen

Betriebstemperatur: Temperaturbereich -40 bis +70 °C

Lagertemperatur: Temperaturbereich -45 bis +80 °C

Montage

DIN-Hutschiene 35 mm, oder an benutzerdefinierten Klemmleisten

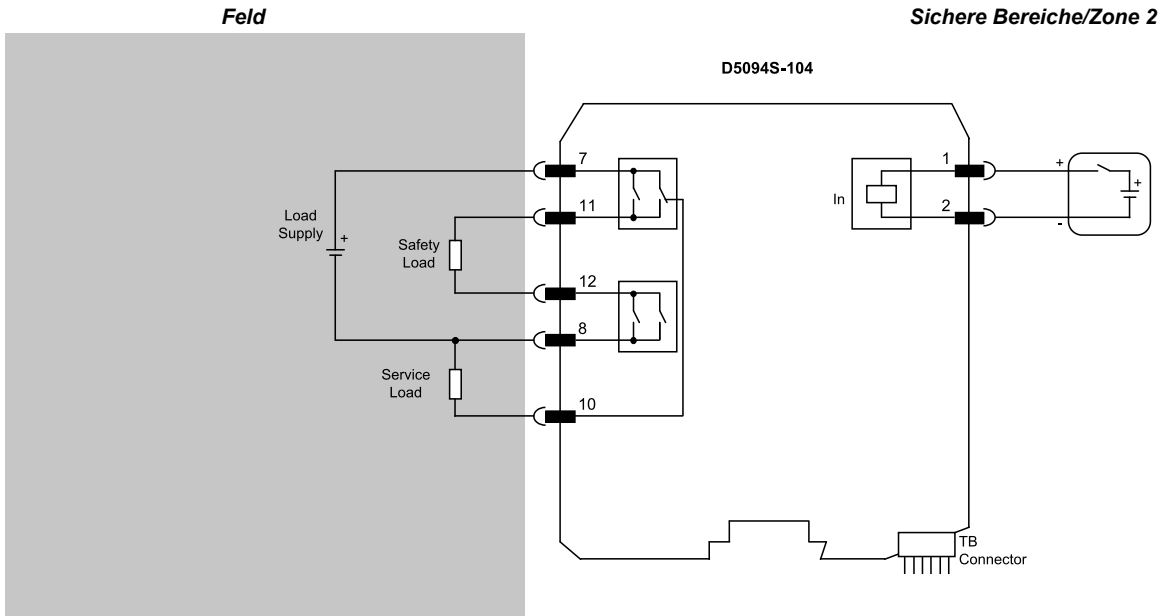
Gewicht: circa 125 g

Anschluss: mit polarisierten ein- und aussteckbaren Schraubklemmleisten für Klemmen bis 2,5 mm² (13 AWG)

Abmessungen: Breite 12,5 mm, Tiefe 123 mm, Höhe 120 mm

FUNKTIONSDIAGRAMM

Weitere Installationsdiagramme könnten in der Instruktionenanleitung gefunden werden.



Zertifizierung des Managements der funktionalen Sicherheit:
GM International ist nach IEC61508:2010 Teil 1, 5-6 für sicherheitstechnische Systeme bis einschließlich SIL3 zertifiziert. Die Produkte von GM International haben außerdem Eigensicherheitszertifizierungen von anerkannten benannten Stellen in der ganzen Welt erhalten.

Die in diesem Dokument angegebenen Informationen dienen nur zur Beschreibung der Produkte und sollten durch relevante technische Daten ergänzt werden. Unsere Produkte werden ständig weiterentwickelt; die Informationen in diesem Dokument beziehen sich auf den Zeitpunkt der Herausgabe. Aus diesen Informationen können keine Aussagen über bestimmte Bedingungen oder die Eignung für bestimmte Anwendungen abgeleitet werden. Diese Informationen befreien den Nutzer nicht von seiner Verpflichtung zur eigenen Beurteilung und Überprüfung. Unsere Allgemeinen Geschäftsbedingungen finden Sie auf unserer Website. Nähere Informationen finden Sie in der Bedienungsanleitung.