

D5290/SA

SIL3-Relaisausgangsmodul für 10-A-NE-Lasten

Das Relaismodul D5290/SA ist zum Schalten sicherheitsrelevanter Stromkreise bis SIL 3 in Hochrisikobranchen geeignet. Es dient zur Entkopplung der Eingangs- und Ausgangskontakte. Das Modul stellt zwei NO-Kontakte für normalerweise stromführende (NE-)Lasten zur Verfügung, um die Last auf beiden Versorgungsleitungen zu entkoppeln, und außerdem einen NC-Kontakt für Servicezwecke. Die Kompatibilität mit spezifischen DO-Karten mit Ansteuerimpulstest erfordert eine vorherige Überprüfung. Dieses Relaismodul ist nicht für Anwendungen mit niedrigem Stromverbrauch geeignet (System-zu-System-Signalgebung, LED-Treiber usw.)

EIGENSCHAFTEN

- SIL 3 / SC 3 für NE-Lasten mit NE-Treiber
- Bis 10 A funktionsfähig / 16-A-Einschaltstrom
- Lasttrennung auf beiden Versorgungsleitungen verfügbar
- Service-Kontakt verfügbar
- Eingangs-/Ausgangsisolierung

BESTELLINFORMATIONEN

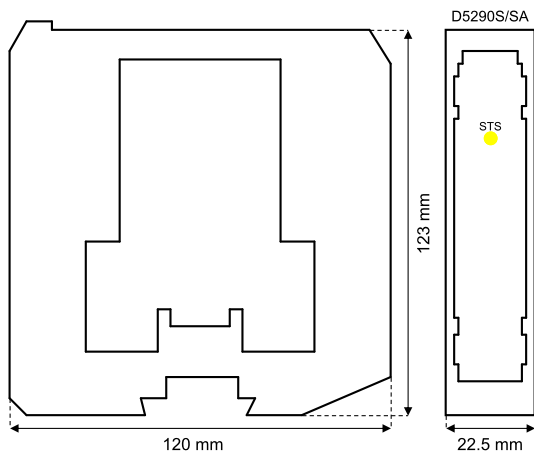
Bestellnummern

D5290S/SA: 1 Kanal

Zubehör

Endklammer für DIN-Hutschiene MCHP196

ABMESSUNGEN



TECHNISCHE DATEN

Eingang

24 VDC Nennspannung (21,6 bis 27,6 VDC), Verpolungsschutz. Relaispulen innen mit Löschiolen geschützt.

Stromaufnahme: 40 mA @ 24 VDC, typisch

Verlustleistung: 1,0 W @ 24 VDC, typisch

Ausgang

1 spannungsfreier SPDT-Relaiskontakt mit identischen Ausgängen: Ausgang 1 (NO-Kontakt) Klemmen 13-21 und Service-Lastausgang (NC-Kontakt) Klemmen 13-15; 1 spannungsfreier SPST-Relaiskontakt identisch mit Ausgang 2 (NO-Kontakt) Klemmen 14-22. Klemmen 13-21 (Ausgang 1) und 14-22 (Ausgang 2) sind offen, wenn das Relais spannungsfrei ist, und geschlossen, wenn es stromführend ist. Der Service-Lastausgang (nicht SIL) an den Klemmen 13-15 ist normalerweise geschlossen, wenn das Relais spannungsfrei ist, und offen, wenn das Relais stromführend ist.

Kontaktmaterial: Silberlegierung (Cd-frei) oder AgSnO₂

Schaltleistung: 10 A 250 VAC 2500 VA, 10 A 250 VDC 300 W (ohmsche Last)

Einschaltstrom des Kontakts: 16 A @ 24 VDC, 250 VAC

Mindestschaltstrom des Kontakts: 100 mA

DC- und AC-Ausschaltvermögen: siehe Bedienungsanleitung

Mechanische / elektrische Lebensdauer: 10 * 10⁶ / 5 * 10⁴ Betrieb, typisch

Betriebszeit / Auslösezeit: 8 ms / 8 ms, typisch

Isolierung

Eingang / Alle Ausgänge 2,5 kV; Ausgang 1/Ausgang 2 500 V

Umgebungsbedingungen

Betriebstemperatur: Temperaturbereich -40 bis +70 °C

Lagertemperatur: Temperaturbereich -45 bis +80 °C

Montage

DIN-Hutschiene 35 mm, oder an benutzerdefinierten Klemmleisten

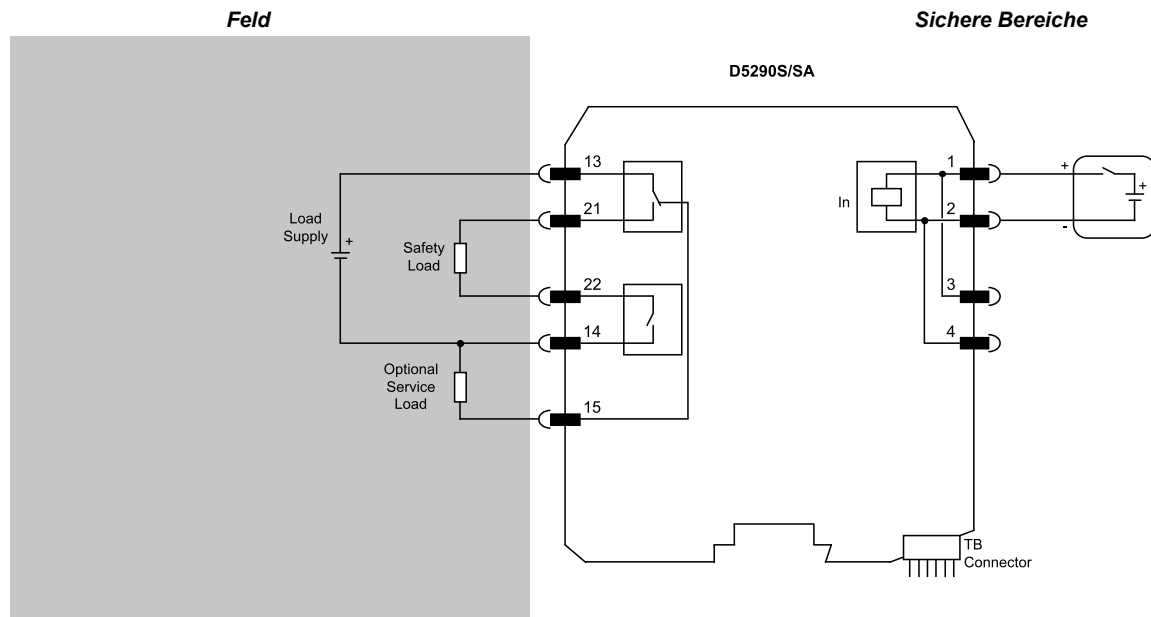
Gewicht: circa 150 g

Anschluss: mit polarisierten ein- und aussteckbaren Schraubklemmleisten für Klemmen bis 2,5 mm² (13 AWG)

Abmessungen: Breite 22,5 mm, Tiefe 123 mm, Höhe 120 mm

FUNKTIONSDIAGRAMM

Weitere Installationsdiagramme könnten in der Instruktionsanleitung gefunden werden.



Zertifizierung des Managements der funktionalen Sicherheit:
GM International ist nach IEC61508:2010 Teil 1, 5-6 für sicherheitstechnische Systeme bis einschließlich SIL3 zertifiziert. Die Produkte von GM International haben außerdem Eigensicherheitszertifizierungen von anerkannten benannten Stellen in der ganzen Welt erhalten.

Die in diesem Dokument angegebenen Informationen dienen nur zur Beschreibung der Produkte und sollten durch relevante technische Daten ergänzt werden. Unsere Produkte werden ständig weiterentwickelt; die Informationen in diesem Dokument beziehen sich auf den Zeitpunkt der Herausgabe. Aus diesen Informationen können keine Aussagen über bestimmte Bedingungen oder die Eignung für bestimmte Anwendungen abgeleitet werden. Diese Informationen befreien den Nutzer nicht von seiner Verpflichtung zur eigenen Beurteilung und Überprüfung. Unsere Allgemeinen Geschäftsbedingungen finden Sie auf unserer Website. Nähere Informationen finden Sie in der Bedienungsanleitung.