

D5290-079

SIL3-115-VDC-Relaisausgangsmodul für 5-A-NE/ND-Lasten

Das Relaismodul D5290-079 ist zum Schalten sicherheitsrelevanter Stromkreise bis SIL 3 in Hochrisikobranchen geeignet. Es dient zur Entkopplung der Eingangs- und Ausgangskontakte. Das Modul stellt bis zu vier NO-Kontakte und zwei NC-Kontakte zur Verfügung, die extern für mehrfache NE-Lasten (normalerweise spannungsführende Lasten) oder ND-Lasten (normalerweise spannungsfreie Lasten), mit Entkopplung einer oder beider Versorgungsleitungen, und zusätzliche Servicelasten angeschlossen werden können. Die Kompatibilität mit spezifischen DO-Karten mit Ansteuerimpulstest erfordert eine vorherige Überprüfung. Dieses Relaismodul ist nicht für Anwendungen mit niedrigem Stromverbrauch geeignet (System-zu-System-Signalgebung, LED-Treiber usw.)

EIGENSCHAFTEN

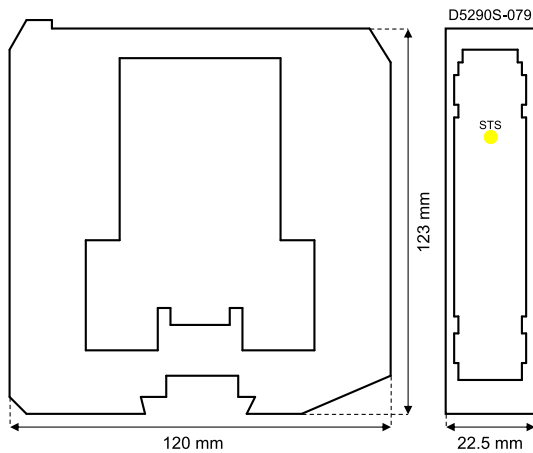
- SIL 3 / SC 3 für NE-/ND-Lasten mit NE-Treiber
- Bis 5 A funktionsfähig / 8-A-Einschaltstrom
- Lasttrennung auf beiden Versorgungsleitungen verfügbar
- Service-Kontakt verfügbar
- Mehrfachkontakte (bis zu 4 NE- oder 2 ND-Lasten)
- Eingangs-/Ausgangsisolierung

BESTELLINFORMATIONEN

Bestellnummern
D5290S-079: 1 Kanal

Zubehör
Endklammer für DIN-Hutschiene MCHP196

ABMESSUNGEN



TECHNISCHE DATEN

Eingang

115 VAC nom (95 bis 130 VAC)
Stromaufnahme: 25 mA @ 115 VAC, typisch
Verlustleistung: 2,5 W @ 115 VAC, typisch

Ausgang

2 spannungsfreie SPDT-Relaiskontakte (= NO-Kontakt + Parallelschaltung von 2 NC-Kontakten), identisch mit den Ausgängen: Ausgang S_1 und Ausgang P_1 sowie Ausgang S_3 und Ausgang P_2; 2 spannungsfreie SPST-(NO-)Relaiskontakte, identisch mit: Ausgang S_2 und Ausgang S_4. Die Klemmen 13-14 (Ausgang S_1), 15-16 (Ausgang S_2), 21-22 (Ausgang S_4) und 23-24 (Ausgang S_3) sind offen, wenn das Relais spannungsfrei ist, und geschlossen, wenn es stromführend ist. Die Klemmen 17-18 (Ausgang P_1) und 19-20 (Ausgang P_2) sind geschlossen, wenn das Relais spannungsfrei ist, und offen, wenn es stromführend ist.

Kontakmaterial: Silberlegierung (Cd-frei)

Schaltleistung: 5 A 250 VAC 1250 VA, 5 A 250 VDC 175 W (ohmsche Last)

Einschaltstrom des Kontakts: 8 A @ 30 VDC, 250 VAC

Mindestschaltstrom des Kontakts: 100 mA

DC- und AC-Ausschaltvermögen: siehe Bedienungsanleitung

Mechanische / elektrische Lebensdauer: 10 * 10⁶ / 5 * 10⁴ Betrieb, typisch

Betriebszeit / Auslösezeit: 12 ms / 4 ms, typisch

Isolierung

Eingang/Alle Ausgänge 2,5 kV; Ausgang S_1 und Ausgang P_1/Ausgang S_3 und Ausgang P_2, Ausgang S_2, Ausgang S_4 500 V; Ausgang S_3 und Ausgang P_2/Ausgang S_2, Ausgang S_4 500 V; Ausgang S_2/Ausgang S_4 500 V

Umgebungsbedingungen

Betriebstemperatur: Temperaturbereich -40 bis +60 °C

Lagertemperatur: Temperaturbereich -45 bis +80 °C

Montage

35-mm-DIN-Hutschiene

Gewicht: circa 170 g

Anschluss: mit polarisierten ein- und aussteckbaren Schraubklemmenleisten für Klemmen bis 2,5 mm² (13 AWG)

Abmessungen: Breite 22,5 mm, Tiefe 123 mm, Höhe 120 mm

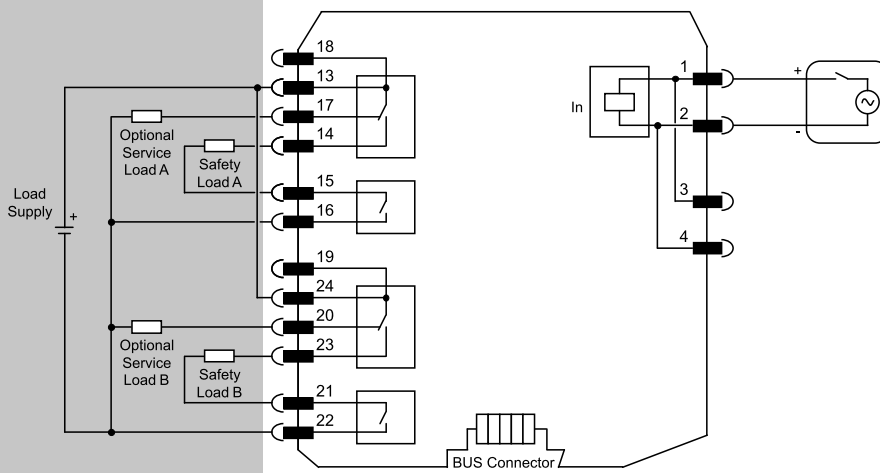
FUNKTIONSDIAGRAMM

Weitere Installationsdiagramme könnten in der Instruktionenanleitung gefunden werden.

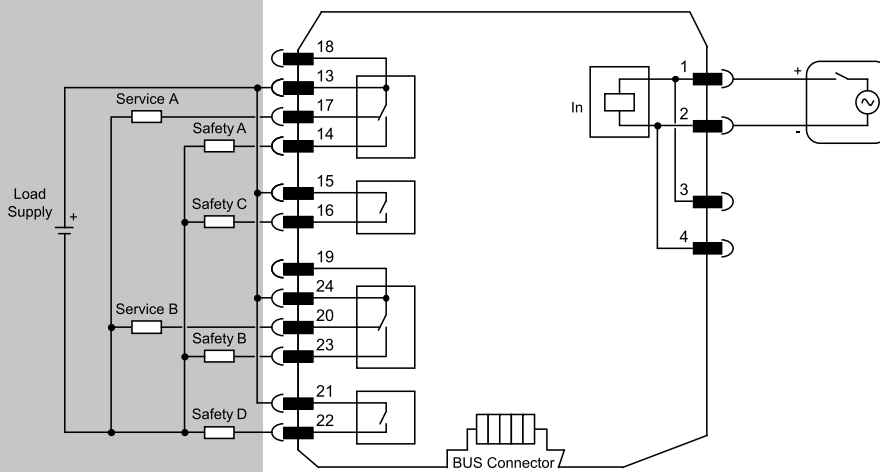
Feld

Sichere Bereiche

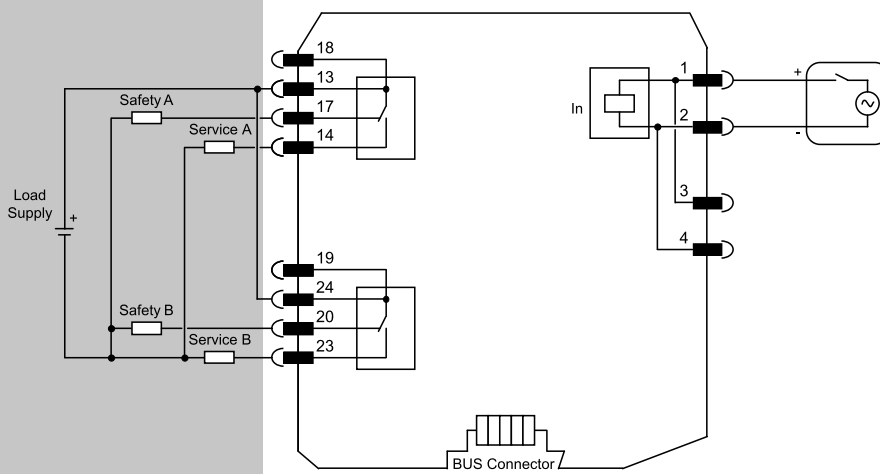
D5290S-079 2 NE Loads / 1 NE Driver



D5290S-079 4 NE Loads / 1 NE Driver



D5290S-079 2 ND Loads / 1 NE Driver



Zertifizierung des Managements der funktionalen Sicherheit:
 GM International ist nach IEC61508:2010 Teil 1, 5-6 für sicherheitstechnische Systeme bis einschließlich SIL3 zertifiziert. Die Produkte von GM International haben außerdem Eigensicherheitszertifizierungen von anerkannten benannten Stellen in der ganzen Welt erhalten.

Die in diesem Dokument angegebenen Informationen dienen nur zur Beschreibung der Produkte und sollten durch relevante technische Daten ergänzt werden. Unsere Produkte werden ständig weiterentwickelt; die Informationen in diesem Dokument beziehen sich auf den Zeitpunkt der Herausgabe. Aus diesen Informationen können keine Aussagen über bestimmte Bedingungen oder die Eignung für bestimmte Anwendungen abgeleitet werden. Diese Informationen befreien den Nutzer nicht von seiner Verpflichtung zur eigenen Beurteilung und Überprüfung. Unsere Allgemeinen Geschäftsbedingungen finden Sie auf unserer Website. Nähere Informationen finden Sie in der Bedienungsanleitung.