

D5291-097

SIL3 48 VDC Relaisausgangsmodul für 10-A-ND-Lasten

Das Relaismodul D5291-097 ist zum Schalten sicherheitsrelevanter Stromkreise bis SIL 3 in Hochrisikobranchen geeignet. Es dient zur Entkopplung der Eingangs- und Ausgangskontakte. Das Modul stellt einen NO- und einen NC-Kontakt für normalerweise spannungsfreie Lasten (ND-Lasten) mit normalerweise stromführender Spule und einen Kontakt für Servicezwecke zur Verfügung. Die Kompatibilität mit spezifischen DO-Karten mit Ansteuerimpulstest erfordert eine vorherige Überprüfung. Dieses Relaismodul ist nicht für Anwendungen mit niedrigem Stromverbrauch geeignet (System-zu-System-Signalgebung, LED-Treiber usw.)

EIGENSCHAFTEN

- SIL 3 / SC 3 für ND-Lasten mit NE-Treiber
- Bis 10 A funktionsfähig / 16-A-Einschaltstrom
- Service-Kontakt verfügbar
- Eingangs-/Ausgangsisolierung

BESTELLINFORMATIONEN

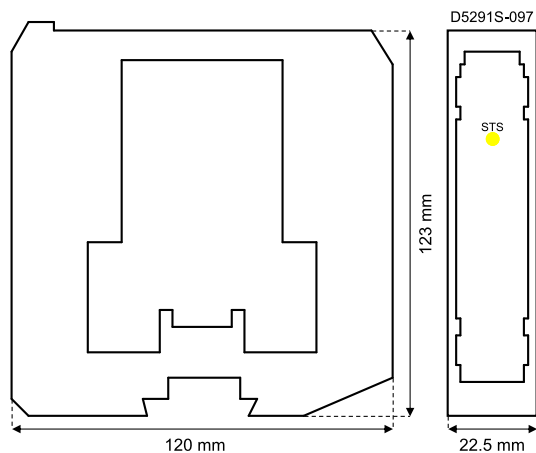
Bestellnummern

D5291S-097: 1 Kanal

Zubehör

Endklammer für DIN-Hutschiene MCHP196

ABMESSUNGEN



TECHNISCHE DATEN

Eingang

48 VDC Nennspannung (42 bis 54 VDC), Verpolungsschutz. Relaispulen innen mit Löschdioden geschützt.

Stromaufnahme: 30 mA @ 48 VDC, typisch

Verlustleistung: 1,5 W @ 48 VDC, typisch

Ausgang

Spannungsfreier SPDT-Relaiskontakt Klemmen 13-15 offen in normalerweise stromführendem Zustand, geschlossen, wenn das Relais spannungsfrei ist (sicherer Zustand) Der Service-Lastausgang (nicht SIL) an den Klemmen 13-14 ist normalerweise offen, wenn das Relais spannungsfrei ist, und geschlossen, wenn das Relais stromführend ist.

Kontaktmaterial: Silberlegierung (Cd-frei) oder AgSnO₂

Schaltleistung: 10 A 250 VAC 2500 VA, 10 A 250 VDC 300 W (ohmsche Last)

Einschaltstrom des Kontakts: 16 A @ 24 VDC, 250 VAC

Mindestschaltstrom des Kontakts: 100 mA

DC- und AC-Ausschaltvermögen: siehe Bedienungsanleitung

Mechanische / elektrische Lebensdauer: 10 * 10⁶ / 5 * 10⁴ Betrieb, typisch

Betriebszeit / Auslösezeit: 15 ms / 5 ms, typisch

Isolierung

Eingang/Ausgang 2,5 kV

Umgebungsbedingungen

Betriebstemperatur: Temperaturbereich -40 bis +60 °C

Lagertemperatur: Temperaturbereich -45 bis +80 °C

Montage

DIN-Hutschiene 35 mm, oder an benutzerdefinierten Klemmleisten

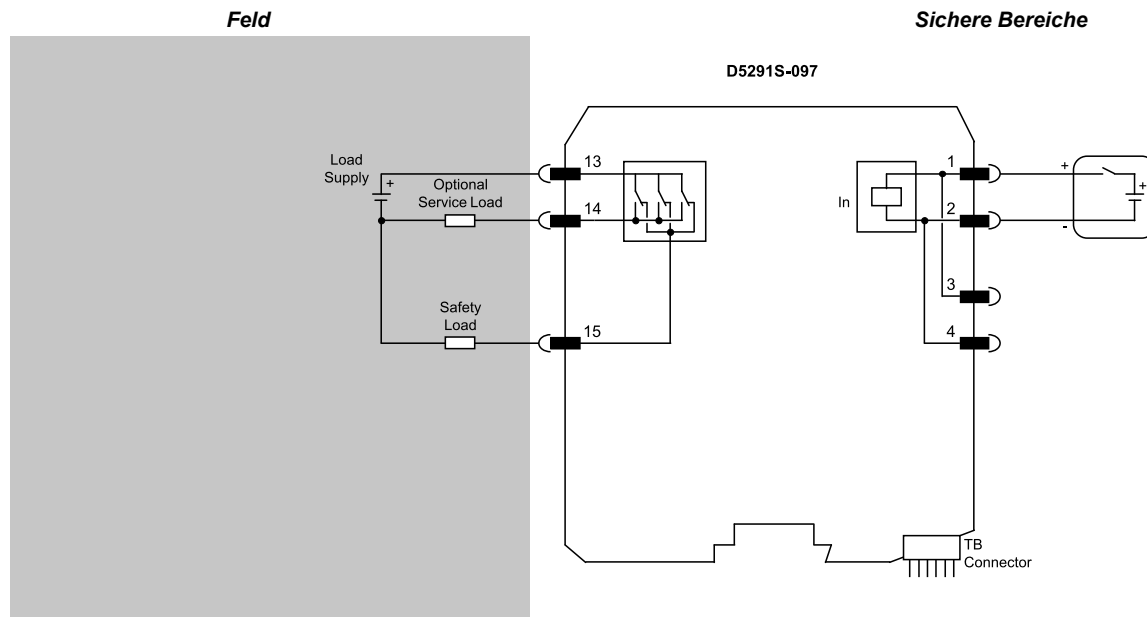
Gewicht: circa 165 g

Anschluss: mit polarisierten ein- und aussteckbaren Schraubklemmleisten für Klemmen bis 2,5 mm² (13 AWG)

Abmessungen: Breite 22,5 mm, Tiefe 123 mm, Höhe 120 mm

FUNKTIONSDIAGRAMM

Weitere Installationsdiagramme könnten in der Instruktionenanleitung gefunden werden.



Zertifizierung des Managements der funktionalen Sicherheit:
GM International ist nach IEC61508:2010 Teil 1, 5-6 für sicherheitstechnische Systeme bis einschließlich SIL3 zertifiziert. Die Produkte von GM International haben außerdem Eigensicherheitszertifizierungen von anerkannten benannten Stellen in der ganzen Welt erhalten.

Die in diesem Dokument angegebenen Informationen dienen nur zur Beschreibung der Produkte und sollten durch relevante technische Daten ergänzt werden. Unsere Produkte werden ständig weiterentwickelt; die Informationen in diesem Dokument beziehen sich auf den Zeitpunkt der Herausgabe. Aus diesen Informationen können keine Aussagen über bestimmte Bedingungen oder die Eignung für bestimmte Anwendungen abgeleitet werden. Diese Informationen befreien den Nutzer nicht von seiner Verpflichtung zur eigenen Beurteilung und Überprüfung. Unsere Allgemeinen Geschäftsbedingungen finden Sie auf unserer Website. Nähere Informationen finden Sie in der Bedienungsanleitung.