

# D6212

## Alimentación de potencia del transmisor de 2/4 cables SIL2

El módulo D6212 de alimentación de potencia del repetidor es una interface de entrada analógica de altas prestaciones y adecuado para aplicaciones en sistemas de seguridad para industrias de alto riesgo, dónde se requiera un nivel de seguridad SIL 2. Ofrece una alimentación dc completamente flotante para activar transmisores convencionales 0/4-20 mA de 2 cables, activos o pasivos, y repite la corriente en un circuito flotante. El módulo se puede configurar totalmente para conseguir multiplexado de entrada/salida, reducción, duplicación, inversión, y elaboración de entrada (añadido, sustracción, selección baja/alta). Puede (des)activarse un contacto de alarma adicional en los puntos de accionamiento de entrada programables, incluyendo histéresis y retrasos. Los parámetros de configuración y diagnóstico se pueden programar y puede efectuarse un seguimiento o configuración de los mismos mediante Modbus.

### CARACTERÍSTICAS

- SIL 2 / SC 3
- Entrada activa-pasiva 0/4-20 mA, salida de fuente
- Salida de duplicación/inversión/reducción
- Operaciones de entrada (sum, dif, max, min) disponibles
- A prueba de cortocircuito en entrada y salida
- Detección de fallo fuera de intervalo
- Salida de alarma con puntos de accionamiento que puede fijar el usuario
- Modbus RTU RS-485 para monitor y configuración
- Parámetros de operatividad completamente programables
- Alta precisión,  $\mu$ P controlado por convertidor A/D
- Triple aislamiento, entrada/salida/alimentación
- Elevada densidad de señales, cuatro canales por unidad

### CÓDIGOS DE PEDIDO

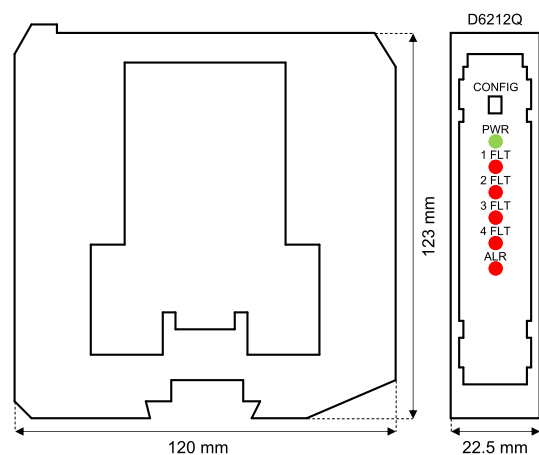
#### Códigos de pedido

D6212Q: 4 canales

#### Accesorios

Conector bus JDFT050, Kit de montaje de bus OPT5096. Línea serial USB programable Kit PPC5092 + SWC5090.

### DIMENSIONES GENERALES



### DATOS TÉCNICOS

#### Alimentación

24 Vdc nom (21,5 a 30 Vdc), protección contra polaridad inversa.

**Consumo de corriente:** 200 mA @ 24 Vdc con entrada/ salida 20 mA, típica.

**Disipación de potencia:** 2,75 W @ 24 Vdc con entrada/ salida 20 mA, típica.

#### Entrada

0/4 a 20 mA (Tx de 2 cables, corriente limitada  $\approx$  25 mA) o entradas alimentadas por separado (solo para canales 1 y 2).

**Tensión de línea del transmisor:** 14,5 V típica, 14,0 V mínima, @ 20 mA.

**Tiempo de integración:** 500 ms.

#### Salida

0/4 a 20 mA, en modo de fuente de carga máxima 300  $\Omega$ , corriente limitada  $\approx$  25 mA.

**Tiempo de respuesta:** 100 ms (cambio del 10 a 90 %).

#### Alarma

**Intervalo de punto de accionamiento:** en los límites establecidos del sensor de entrada.

**Tiempo de retraso ON-OFF:** 0 a 1000 s, paso de 100 ms.

**Histéresis:** en los límites establecidos del sensor de entrada.

**Salida:** photoMOS SPST sin tensión: 100 mA, 60 Vdc (caída de tensión  $\leq$  1 V).

#### Interface de modbus

Modbus RTU RS-485 hasta 57,6 kbps para monitor/configuración/control.

#### Rendimiento

**Condiciones de referencia:** Alimentación 24 V, cargas 250  $\Omega$ , temperatura ambiente  $23 \pm 1$  °C.

#### Entrada:

**Precisión de la calibración:**  $\leq \pm 0,05$  % FSR.

**Precisión de la linealidad:**  $\leq \pm 0,05$  % FSR.

**Influencia de la temperatura:**  $\leq \pm 0,01$  % de FSR de entrada para un cambio de 1 °C.

#### Salida analógica:

**Precisión de la calibración:**  $\leq \pm 0,05$  % FSR.

**Precisión de la linealidad:**  $\leq \pm 0,05$  % FSR.

**Influencia de la temperatura:**  $\leq \pm 0,005$  % de FSR de salida para un cambio de 1 °C.

#### Aislamiento

In/Out 1,5 kV; In/Alimentación 1,5 kV; Out/Alimentación 500 V; In/Alarma 1,5 kV; Alimentación/Alarma 500 V; Out/Alarma 500 V.

#### Condiciones ambientales

**Temperatura de operación:** Límites de temperatura:  $-40$  a  $+70$  °C.

**Temperatura de almacenamiento:** Límites de temperatura  $-45$  a  $+80$  °C.

#### Montaje

Rail DIN 35 mm, con o sin bus de alimentación o en terminales personalizados.

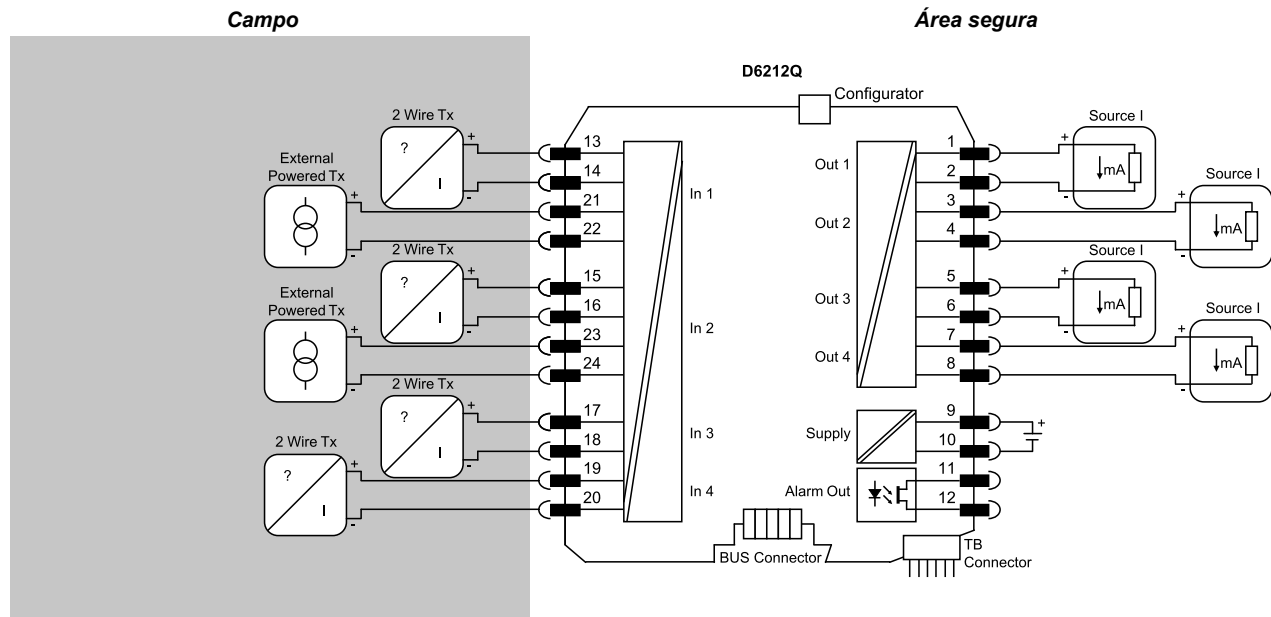
**Peso:** Aprox. 120 g.

**Conexión:** mediante bornas enchufables polarizadas para conectar terminales de hasta 2,5 mm<sup>2</sup> (13 AWG).

**Dimensiones:** Anchura 22,5 mm, Profundidad 123 mm, Altura 120 mm

## DIAGRAMA DE FUNCIÓN

Los diagramas de instalaciones adicionales están disponibles en el Manual de Instrucciones.



Certificación sobre la gestión de la seguridad funcional:  
GM International está certificado según la norma IEC 61508:2010, parte 1, cláusulas 5-6 para sistemas relacionados con la seguridad hasta nivel SIL3 incluido. Además, los organismos de certificación de mayor prestigio en el mundo han otorgado a los productos GM International certificados I.S.

Los datos especificados en este documento son solo descriptivos de los productos y deben estar acompañados con las relativas especificaciones técnicas. Nuestros productos están en constante desarrollo y la información aquí incluida es válida en el momento de la publicación del documento. No puede deducirse a partir de nuestra información que el producto es adecuado para una determinada condición o aplicación. La información incluida no exime al usuario de la obligación de realizar sus propias consideraciones y verificaciones. Pueden consultar los términos y condiciones en nuestra página web. Para más información, consulte el manual de instrucciones.