

D5095

Módulo de salida de relé para cargas NE/ND de 5 A SIL3

D5095 es un módulo de relé adecuado para circuitos de seguridad, donde se requiera un nivel de seguridad SIL3. Ofrece aislamiento entre los contactos de entrada y salida. Pone a disposición 2+2 contactos de relé NC conectados en paralelo y después en serie para evitar un accionamiento falso y aumentar la disponibilidad del proceso. Alta disponibilidad de proceso Función de seguridad SIL3 tanto para cargas F&G normalmente activadas (NE) como normalmente desactivadas (ND) La carga puede aislarse de la alimentación en las dos polaridades. Se garantiza una amplia compatibilidad para diferentes DCS/PLC: se permite la prueba de pulso de control con un circuito interno específico, que evita el parpadeo de contacto y LED.

CARACTERÍSTICAS

- SIL 3 / SC 3 para cargas NE/ND con controlador ND/NE
- Instalación en Zona 2.
- Hasta 5 A funcionales / 6 A de corriente de entrada
- Desconexión de carga en las dos líneas de alimentación disponibles
- Alta disponibilidad del proceso para evitar accionamiento falso
- Compatible con prueba de pulso DCS/PLC
- Contacto de servicio disponible
- Aislamiento de entrada/salida

CÓDIGOS DE PEDIDO

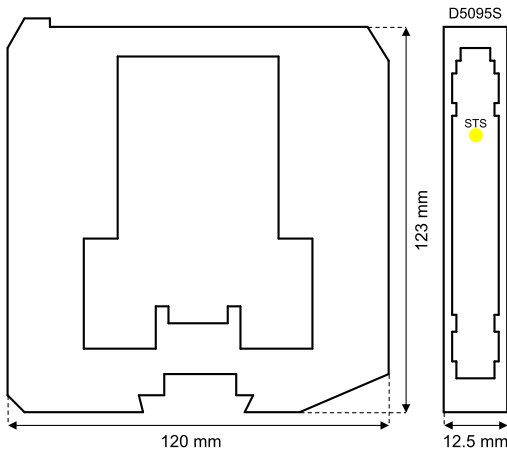
Códigos de pedido

D5095S: 1 canal

Accesorios

Tope de raíl DIN MCHP196.

DIMENSIONES GENERALES



DATOS TÉCNICOS

Entrada

24 Vdc nom (21,6 a 27,6 Vdc), protección contra polaridad inversa. Las bobinas de relé están protegidas internamente con diodos de supresión.

Consumo de corriente: 45 mA @ 24 Vdc, típica.

Disipación de potencia: 1,1 W @ 24 Vdc, típica.

Salida

2+2 contactos de relé SPST sin tensión (2 contactos conectados en paralelo en serie) entre terminales 7-11 y 8-12, cerrado si el relé está desactivado, abierto si está activado.

Material de contacto: Aleación de Ag (sin Cd), chapado en oro.

Clasificación de contacto: 5 A 250 Vac 1250 VA, 5 A 250 Vdc 140 W (carga resistiva).

Corriente de conmutación mínima de contacto: 1 mA.

Corriente de entrada de contacto: 6 A @ 24 Vdc, 250 Vac.

Capacidad de apertura de carga DC y AC: Consulte el manual de instrucciones.

Duración mecánica / eléctrica: Operación $5 * 10^6 / 3 * 10^6$, típica.

Tiempo de operación / liberación: 30 ms / 30 ms, típica.

Aislamiento

Salida/Entrada 2,5 kV.

Condiciones ambientales

Temperatura de operación: Límites de temperatura: -40 a $+70$ °C.

Temperatura de almacenamiento: Límites de temperatura -45 a $+80$ °C.

Montaje

Raíl DIN 35 mm o en terminales personalizados.

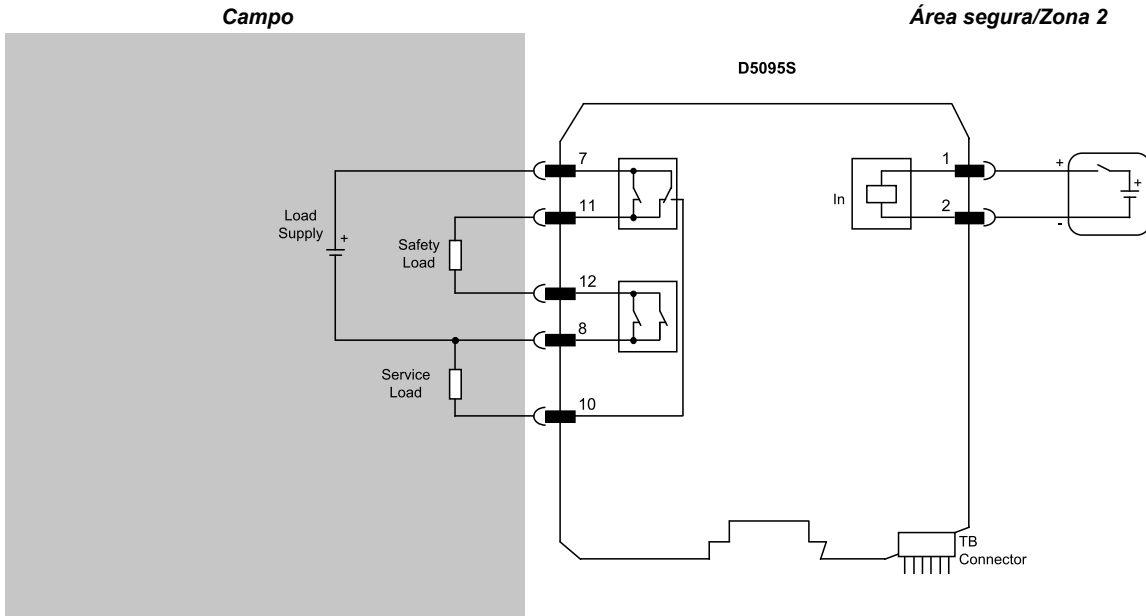
Peso: Aprox. 125 g.

Conexión: mediante borneras enchufables polarizadas para conectar terminales de hasta $2,5 \text{ mm}^2$ (13 AWG).

Dimensiones: Anchura 12,5 mm, Profundidad 123 mm, Altura 120 mm.

DIAGRAMA DE FUNCIÓN

Los diagramas de instalaciones adicionales están disponibles en el Manual de Instrucciones.



Certificación sobre la gestión de la seguridad funcional:
GM International está certificado según la norma IEC 61508:2010, parte 1, cláusulas 5-6 para sistemas relacionados con la seguridad hasta nivel SIL3 incluido. Además, los organismos de certificación de mayor prestigio en el mundo han otorgado a los productos GM International certificados I.S.

Los datos especificados en este documento son solo descriptivos de los productos y deben estar acompañados con las relativas especificaciones técnicas. Nuestros productos están en constante desarrollo y la información aquí incluida es válida en el momento de la publicación del documento. No puede deducirse a partir de nuestra información que el producto es adecuado para una determinada condición o aplicación. La información incluida no exime al usuario de la obligación de realizar sus propias consideraciones y verificaciones. Pueden consultar los términos y condiciones en nuestra página web. Para más información, consulte el manual de instrucciones.