

D5290-078

Módulo de salida de relé para cargas NE/ND de 5 A SIL3

D5290-078 es un módulo de relé adecuado para circuitos de seguridad, dónde se requiera un nivel de seguridad SIL3. Ofrece aislamiento entre los contactos de entrada y salida. Pone a disposición hasta cuatro contactos NO y dos contactos NC, que pueden conectarse externamente para cargas múltiples normalmente activadas (NE) o normalmente desactivadas (ND), con desconexión de una línea de alimentación o de las dos líneas, y cargas de servicio adicionales. Se garantiza una amplia compatibilidad para diferentes DCS/PLC: se permite la prueba de pulso de control con un circuito interno específico, que evita el parpadeo de contacto y LED. Este módulo de relé no es adecuado para aplicaciones de consumo de corriente bajo (señalización de sistema a sistema, LED de accionamiento, etc.).

CARACTERÍSTICAS

- SIL 3 / SC 3 para cargas NE/ND con controlador NE/ND
- Instalación en Zona 2/Div. 2
- Hasta 5 A funcionales / 8 A de corriente de entrada
- Desconexión de carga en las dos líneas de alimentación disponibles
- Compatible con prueba de pulso DCS/PLC
- Contacto de servicio disponible
- Contactos múltiples (hasta 4 cargas NE o 2 ND)
- Aislamiento de entrada/salida

CÓDIGOS DE PEDIDO

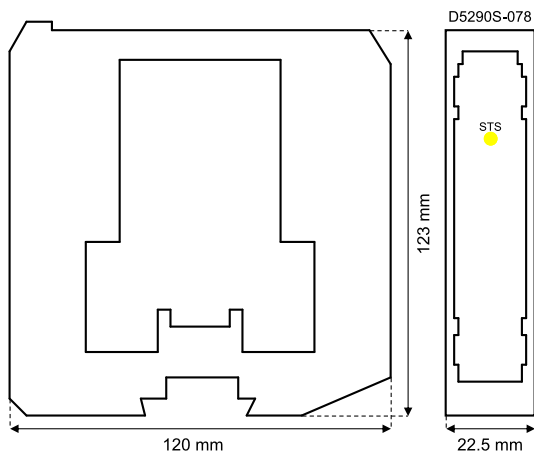
Códigos de pedido

D5290S-078: 1 canal

Accesorios

Tope de raíl DIN MCHP196.

DIMENSIONES GENERALES



DATOS TÉCNICOS

Entrada

24 Vdc nom (21,6 a 27,6 Vdc), protección contra polaridad inversa. Las bobinas de relé están protegidas internamente con diodos de supresión.

Consumo de corriente: 60 mA @ 24 Vdc, típica.

Disipación de potencia: 1,5 W @ 24 Vdc, típica.

Salida

2 contactos de relé SPDT sin tensión (= contacto NO + paralelo de 2 contactos NC) identificados con salidas: Out S_1 y Out P_1, y Out S_3 y Out P_2; 2 contactos de relé SPST (NO) sin tensión identificados con: Out S_2 y Out S_4. Los terminales 13-14 (Out S_1), 15-16 (Out S_2), 21-22 (Out S_4) y 23-24 (Out S_3) están abiertos cuando el relé está desactivado, cerrados cuando el relé está activado. Los terminales 17-18 (Out P_1) y 19-20 (Out P_2) están cerrados cuando el relé está desactivado, abiertos cuando el relé está activado.

Material de contacto: Aleación de Ag (sin Cd) o AgSnO₂.

Clasificación de contacto: 5 A 250 Vac 1250 VA, 5 A 250 Vdc 175 W (carga resistiva).

Corriente de entrada de contacto: 8 A @ 30 Vdc, 250 Vac.

Corriente de conmutación mínima de contacto: 100 mA.

Capacidad de apertura de carga DC y AC: Consulte el manual de instrucciones.

Duración mecánica / eléctrica: Operación 10 * 10⁸ / 5 * 10⁴, típica.

Tiempo de operación / liberación: 55 ms / 25 ms, típica.

Aislamiento

Entradas/Todas las salidas (Outs) 2,5 kV; Out S_1 y Out P_1/Out S_3 y Out P_2, Out S_2, Out S_4 500 V; Out S_3 y Out P_2/Out S_2, Out S_4 500 V; Out S_2/Out S_4 500 V.

Condiciones ambientales

Temperatura de operación: Límites de temperatura: -40 a +60 °C.

Temperatura de almacenamiento: Límites de temperatura -45 a +80 °C.

Montaje

Raíl DIN 35 mm o en terminales personalizados.

Peso: Aprox. 145 g.

Conexión: mediante borneras enchufables polarizadas para conectar terminales de hasta 2,5 mm² (13 AWG).

Dimensiones: Anchura 22,5 mm, Profundidad 123 mm, Altura 120 mm

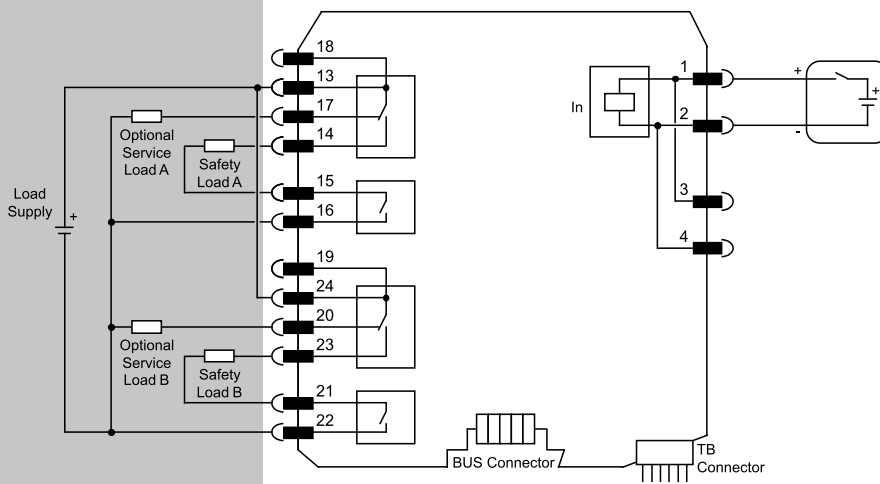
DIAGRAMA DE FUNCIÓN

Los diagramas de instalaciones adicionales están disponibles en el Manual de Instrucciones.

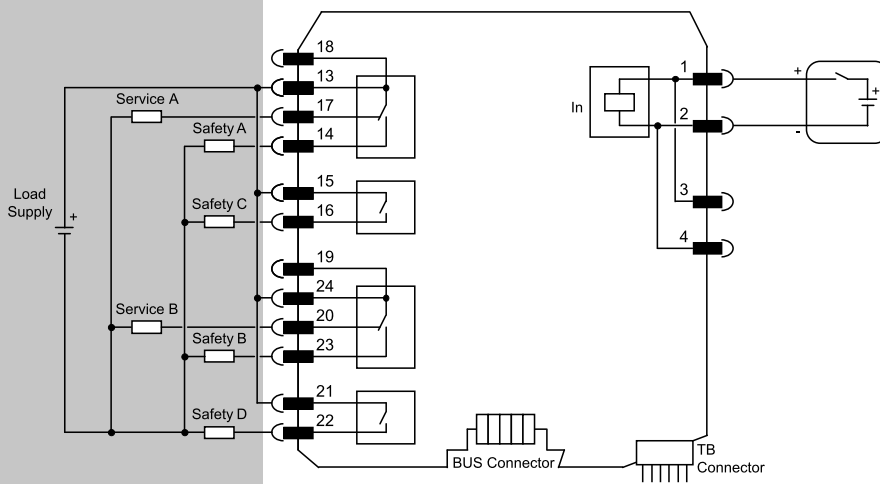
Campo

Área segura/Zona 2/Div. 2

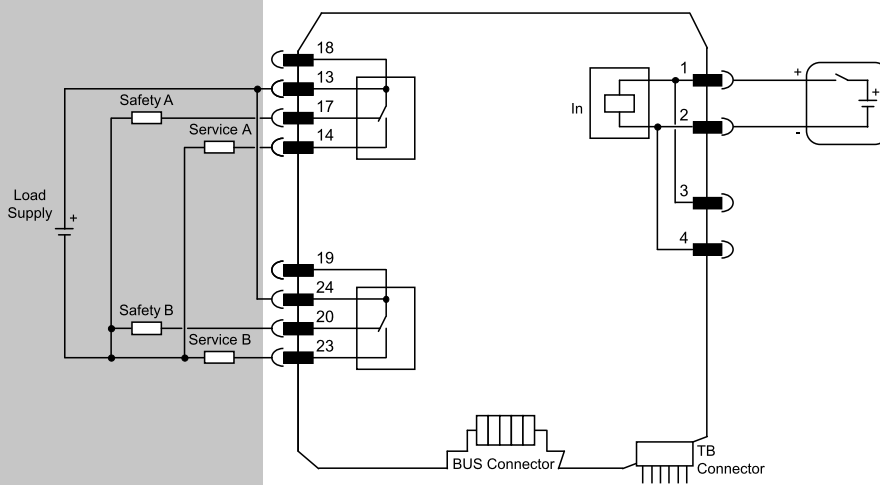
D5290S-078 2 NE Loads / 1 NE Driver



D5290S-078 4 NE Loads / 1 NE Driver



D5290S-078 2 ND Loads / 1 NE Driver



Certificación sobre la gestión de la seguridad funcional:
 GM International está certificado según la norma IEC 61508:2010, parte 1, cláusulas 5-6 para sistemas relacionados con la seguridad hasta nivel SIL3 incluido. Además, los organismos de certificación de mayor prestigio en el mundo han otorgado a los productos GM International certificados I.S.

Los datos especificados en este documento son solo descriptivos de los productos y deben estar acompañados con las relativas especificaciones técnicas. Nuestros productos están en constante desarrollo y la información aquí incluida es válida en el momento de la publicación del documento. No puede deducirse a partir de nuestra información que el producto es adecuado para una determinada condición o aplicación. La información incluida no exime al usuario de la obligación de realizar sus propias consideraciones y verificaciones. Pueden consultar los términos y condiciones en nuestra página web. Para más información, consulte el manual de instrucciones.