

D5290-084

Módulo de salida de relé 110 Vdc para cargas NE/ND de 5 A SIL3

D5290-084 es un módulo de relé adecuado para circuitos de seguridad, dónde se requiera un nivel de seguridad SIL3. Ofrece aislamiento entre los contactos de entrada y salida. Pone a disposición hasta cuatro contactos NO y dos contactos NC, que pueden conectarse externamente para cargas múltiples normalmente activadas (NE) o normalmente desactivadas (ND), con desconexión de una línea de alimentación o de las dos líneas, y cargas de servicio adicionales. Compatibilidad con tarjetas DO específicas con necesidades de pruebas de pulsos que comprobar. Este módulo de relé no es adecuado para aplicaciones de consumo de corriente bajo (señalización de sistema a sistema, LED de accionamiento, etc.).

CARACTERÍSTICAS

- SIL 3 / SC 3 para cargas NE/ND con controlador NE
- Hasta 5 A funcionales / 8 A de corriente de entrada
- Desconexión de carga en las dos líneas de alimentación disponibles
- Contacto de servicio disponible
- Contactos múltiples (hasta 4 cargas NE o 2 ND)
- Aislamiento de entrada/salida

CÓDIGOS DE PEDIDO

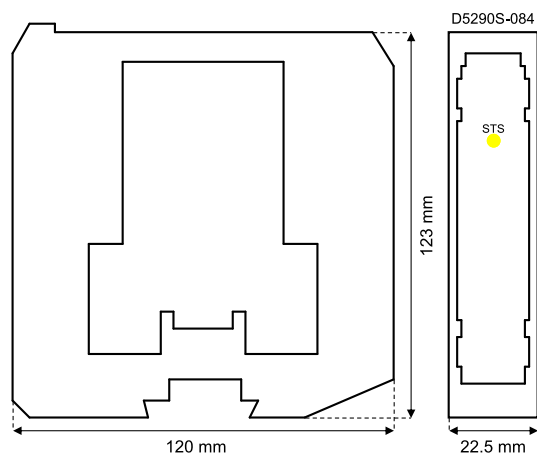
Códigos de pedido

D5290S-084: 1 canal

Accesorios

Tope de raíl DIN MCHP196.

DIMENSIONES GENERALES



DATOS TÉCNICOS

Entrada

110 Vdc nom (100 a 125 Vdc), protección contra polaridad inversa. Las bobinas de relé están protegidas internamente con diodos de supresión.

Consumo de corriente: 15 mA @ 110 Vdc, típica.

Disipación de potencia: 1,7 W @ 110 Vdc, típica.

Salida

2 contactos de relé SPDT sin tensión (= contacto NO + paralelo de 2 contactos NC) identificados con salidas: Out S_1 y Out P_1, y Out S_3 y Out P_2; 2 contactos de relé SPST (NO) sin tensión identificados con: Out S_2 y Out S_4. Los terminales 13-14 (Out S_1), 15-16 (Out S_2), 21-22 (Out S_4) y 23-24 (Out S_3) están abiertos cuando el relé está desactivado, cerrados cuando el relé está activado. Los terminales 17-18 (Out P_1) y 19-20 (Out P_2) están cerrados cuando el relé está desactivado, abiertos cuando el relé está activado.

Material de contacto: Aleación de Ag (sin Cd).

Clasificación de contacto: 5 A 250 Vac 1250 VA, 5 A 250 Vdc 175 W (carga resistiva).

Corriente de entrada de contacto: 8 A @ 30 Vdc, 250 Vac.

Corriente de conmutación mínima de contacto: 100 mA.

Capacidad de apertura de carga DC y AC: Consulte el manual de instrucciones.

Duración mecánica / eléctrica: Operación 10^6 / 5×10^4 , típica.

Tiempo de operación / liberación: 12 ms / 8 ms, típica.

Aislamiento

Entradas/Todas las salidas (Outs) 2,5 kV; Out S_1 y Out P_1/Out S_3 y Out P_2, Out S_2, Out S_4 500 V; Out S_3 y Out P_2/Out S_2, Out S_4 500 V; Out S_2/Out S_4 500 V.

Condiciones ambientales

Temperatura de operación: Límites de temperatura: -40 a +60 °C.

Temperatura de almacenamiento: Límites de temperatura -45 a +80 °C.

Montaje

Raíl DIN de 35 mm.

Peso: Aprox. 145 g.

Conexión: mediante borneras enchufables polarizadas para conectar terminales de hasta 2,5 mm² (13 AWG).

Dimensiones: Anchura 22,5 mm, Profundidad 123 mm, Altura 120 mm

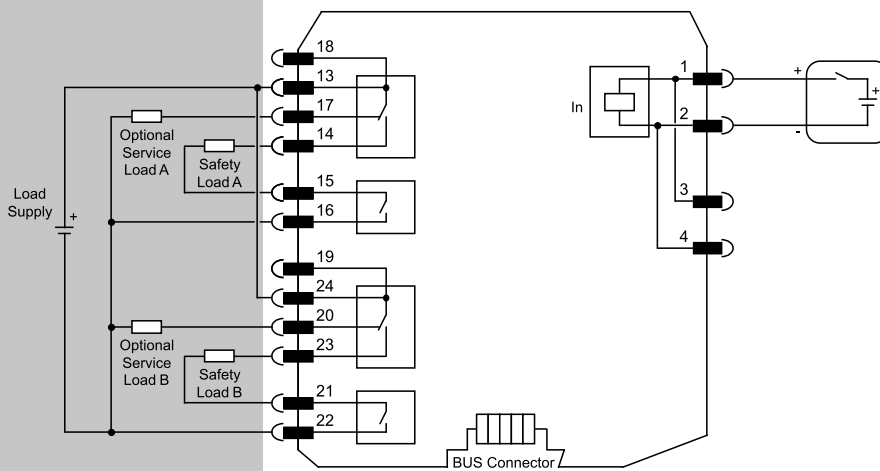
DIAGRAMA DE FUNCIÓN

Los diagramas de instalaciones adicionales están disponibles en el Manual de Instrucciones.

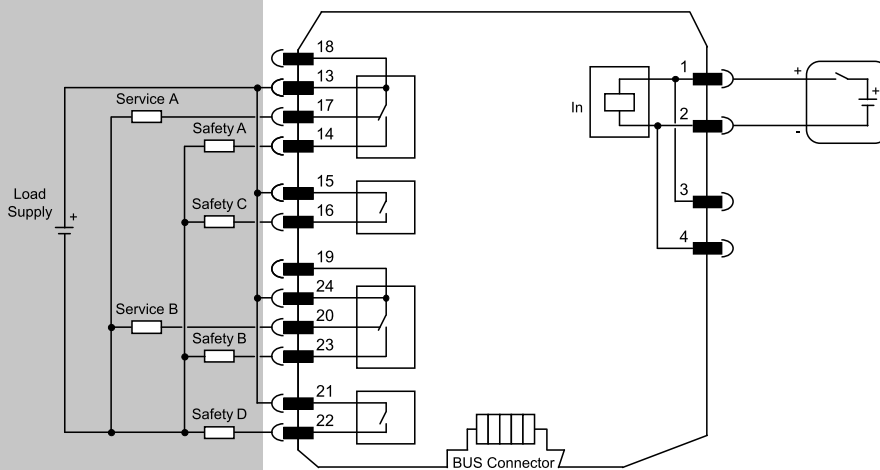
Campo

Área segura

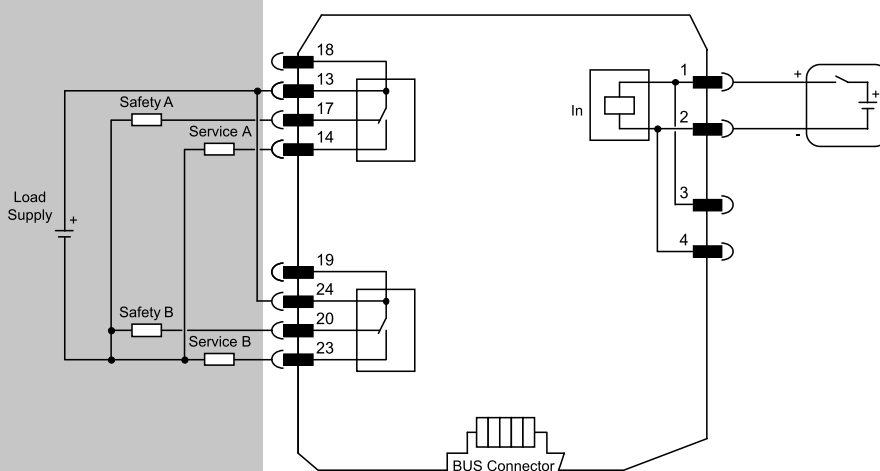
D5290S-084 2 NE Loads / 1 NE Driver



D5290S-084 4 NE Loads / 1 NE Driver



D5290S-084 2 ND Loads / 1 NE Driver



Certificación sobre la gestión de la seguridad funcional:
 GM International está certificado según la norma IEC 61508:2010, parte 1, cláusulas 5-6 para sistemas relacionados con la seguridad hasta nivel SIL3 incluido. Además, los organismos de certificación de mayor prestigio en el mundo han otorgado a los productos GM International certificados I.S.

Los datos especificados en este documento son solo descriptivos de los productos y deben estar acompañados con las relativas especificaciones técnicas. Nuestros productos están en constante desarrollo y la información aquí incluida es válida en el momento de la publicación del documento. No puede deducirse a partir de nuestra información que el producto es adecuado para una determinada condición o aplicación. La información incluida no exime al usuario de la obligación de realizar sus propias consideraciones y verificaciones. Pueden consultar los términos y condiciones en nuestra página web. Para más información, consulte el manual de instrucciones.