

D5290-091

Módulo de salida de relé 230 Vac para cargas NE de 10 A SIL3

D5290-091 es un módulo de relé adecuado para circuitos de seguridad, dónde se requiera un nivel de seguridad SIL3. Ofrece aislamiento entre los contactos de entrada y salida. Pone a disposición dos contactos NO para cargas normalmente activadas (NE), para desconectar la carga en las dos líneas de alimentación y un contacto NC para servicio. Compatibilidad con tarjetas DO específicas con necesidades de pruebas de pulsos que comprobar. Este módulo de relé no es adecuado para aplicaciones de consumo de corriente bajo (señalización de sistema a sistema, LED de accionamiento, etc.).

CARACTERÍSTICAS

- SIL 3 / SC 3 para cargas NE con controlador NE
- Hasta 10 A funcionales / 16 A de corriente de entrada
- Desconexión de carga en las dos líneas de alimentación disponibles
- Contacto de servicio disponible
- Aislamiento de entrada/salida

CÓDIGOS DE PEDIDO

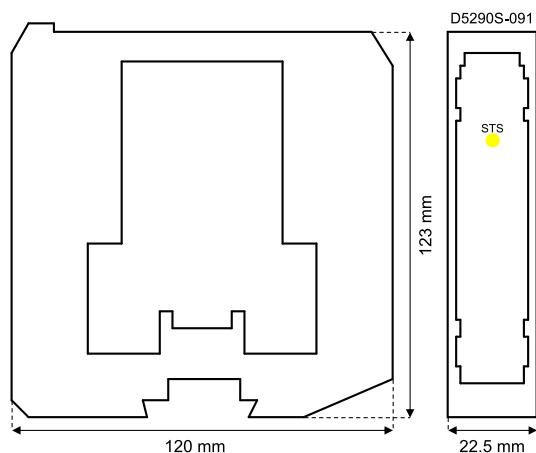
Códigos de pedido

D5290S-091: 1 canal

Accesorios

Tope de raíl DIN MCHP196.

DIMENSIONES GENERALES



DATOS TÉCNICOS

Entrada

230 Vac nom. (195 a 250 Vac).

Consumo de corriente: 10 mA @ 230 Vac, típica.

Disipación de potencia: 2 W @ 230 Vac, típica.

Salida

1 contacto de relé SPDT sin tensión identificado con salidas: Salida Out 1 (contacto NO) terminales 13-21 y salida de carga de servicio (contacto NC) terminales 13-15; 1 contacto de relé SPST sin tensión identificado con salida Out 2 (contacto NO) terminales 14-22. Los terminales 13-21 (Out 1) y 14-22 (Out 2) están abiertos cuando el relé está desactivado, cerrados cuando el relé está activado. La salida de carga de servicio (no SIL) entre terminales 13-15 normalmente está cerrada cuando el relé está desactivado, abierta si el relé está activado.

Material de contacto: Aleación de Ag (sin Cd).

Clasificación de contacto: 10 A 250 Vac 2500 VA, 10 A 250 Vdc 300 W (carga resistiva).

Corriente de entrada de contacto: 16 A @ 24 Vdc, 250 Vac.

Corriente de conmutación mínima de contacto: 100 mA.

Capacidad de apertura de carga DC y AC: Consulte el manual de instrucciones.

Duración mecánica / eléctrica: Operación $5 * 10^6 / 5 * 10^4$, típica.

Tiempo de operación / liberación: 8 ms / 4 ms, típica.

Aislamiento

Entrada/Todas las salidas (Outs) 2,5 kV; Out 1/Out 2 500 V.

Condiciones ambientales

Temperatura de operación: Límites de temperatura: -40 a +60 °C.

Temperatura de almacenamiento: Límites de temperatura -45 a +80 °C.

Montaje

Raíl DIN de 35 mm.

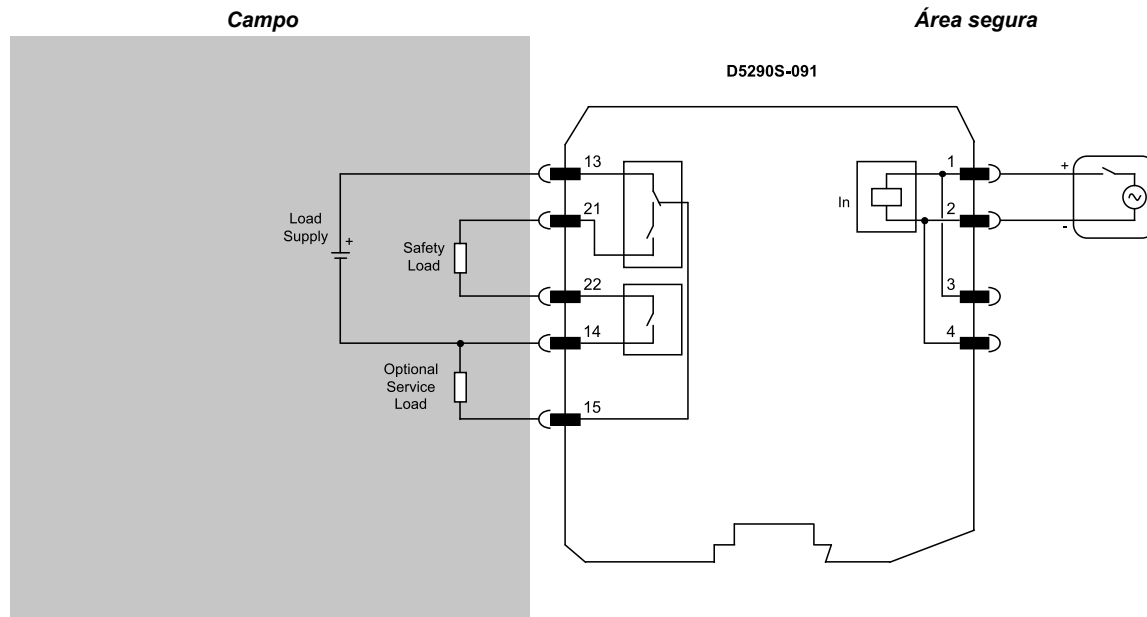
Peso: Aprox. 165 g.

Conexión: mediante borneras enchufables polarizadas para conectar terminales de hasta 2,5 mm² (13 AWG).

Dimensiones: Anchura 22,5 mm, Profundidad 123 mm, Altura 120 mm

DIAGRAMA DE FUNCIÓN

Los diagramas de instalaciones adicionales están disponibles en el Manual de Instrucciones.



Certificación sobre la gestión de la seguridad funcional:
GM International está certificado según la norma IEC 61508:2010, parte 1, cláusulas 5-6 para sistemas relacionados con la seguridad hasta nivel SIL3 incluido. Además, los organismos de certificación de mayor prestigio en el mundo han otorgado a los productos GM International certificados I.S.

Los datos especificados en este documento son solo descriptivos de los productos y deben estar acompañados con las relativas especificaciones técnicas. Nuestros productos están en constante desarrollo y la información aquí incluida es válida en el momento de la publicación del documento. No puede deducirse a partir de nuestra información que el producto es adecuado para una determinada condición o aplicación. La información incluida no exime al usuario de la obligación de realizar sus propias consideraciones y verificaciones. Pueden consultar los términos y condiciones en nuestra página web. Para más información, consulte el manual de instrucciones.