

D5291

Módulo de salida de relé para cargas ND de 10 A SIL3

D5291 es un módulo de relé adecuado para circuitos de seguridad, donde se requiera un nivel de seguridad SIL3. Ofrece aislamiento entre los contactos de entrada y salida. Pone a disposición un contacto NO y NC para cargas normalmente no activadas (ND), bien con bobina normalmente sin activación o normalmente con activación y contacto para servicio. Se garantiza una amplia compatibilidad para diferentes DCS/PLC: se permite la prueba de pulso de control con un circuito interno específico, que evita el parpadeo de contacto y LED. Este módulo de relé no es adecuado para aplicaciones de consumo de corriente bajo (señalización de sistema a sistema, LED de accionamiento, etc.).

CARACTERÍSTICAS

- SIL 3 / SC 3 para cargas ND con controlador ND/NE
- Instalación en Zona 2/Div. 2
- Hasta 10 A funcionales / 16 A de corriente de entrada
- Compatible con prueba de pulso DCS/PLC
- Contacto de servicio disponible
- Aislamiento de entrada/salida

CÓDIGOS DE PEDIDO

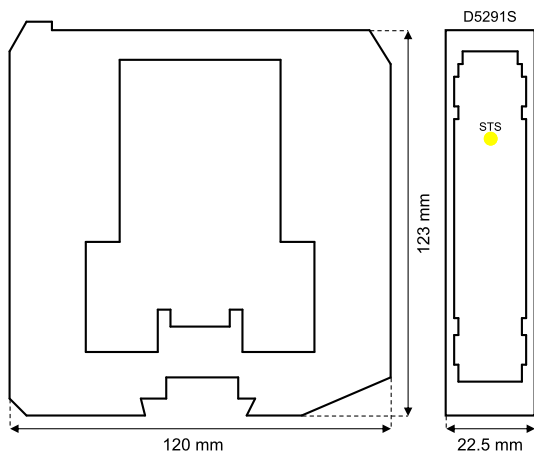
Códigos de pedido

D5291S: 1 canal

Accesorios

Tope de raíl DIN MCHP196.

DIMENSIONES GENERALES



DATOS TÉCNICOS

Entrada

24 Vdc nom (21,6 a 27,6 Vdc), protección contra polaridad inversa. Las bobinas de relé están protegidas internamente con diodos de supresión.

Consumo de corriente: 60 mA @ 24 Vdc, típica.

Disipación de potencia: 1,5 W @ 24 Vdc, típica.

Salida

Contacto de relé SPDT sin tensión. Terminales 13-14 abiertos cuando al relé se le quita la activación, cerrados si está activado. Terminales 13-15 cerrados cuando al relé se le quita la activación, abiertos si está activado.

Material de contacto: Aleación de Ag (sin Cd) o AgSnO₂.

Clasificación de contacto: 10 A 250 Vac 2500 VA, 10 A 250 Vdc 300 W (carga resistiva).

Corriente de entrada de contacto: 16 A @ 24 Vdc, 250 Vac.

Corriente de conmutación mínima de contacto: 100 mA.

Capacidad de apertura de carga DC y AC: Consulte el manual de instrucciones.

Duración mecánica / eléctrica: Operación 10 * 10⁶ / 5 * 10⁴, típica.

Tiempo de operación / liberación: 40 / 25 ms, típica.

Aislamiento

In/Out 2,5 kV.

Condiciones ambientales

Temperatura de operación: Límites de temperatura: -40 a +60 °C.

Temperatura de almacenamiento: Límites de temperatura -45 a +80 °C.

Montaje

Raíl DIN 35 mm o en terminales personalizados.

Peso: Aprox. 165 g.

Conexión: mediante borneras enchufables polarizadas para conectar terminales de hasta 2,5 mm² (13 AWG).

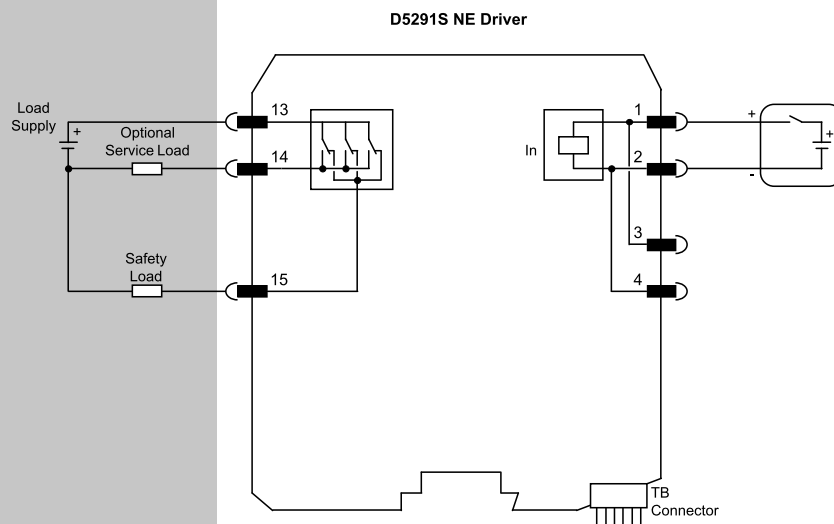
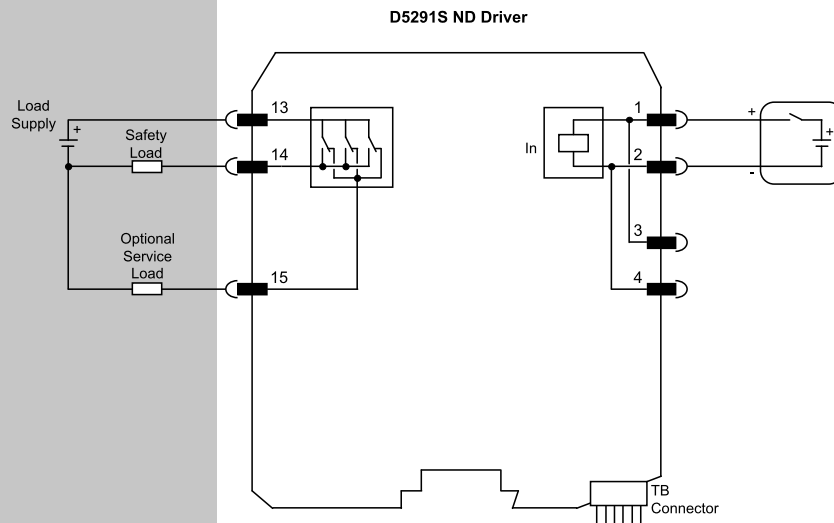
Dimensiones: Anchura 22,5 mm, Profundidad 123 mm, Altura 120 mm

DIAGRAMA DE FUNCIÓN

Los diagramas de instalaciones adicionales están disponibles en el Manual de Instrucciones.

Campo

Área segura/Zona 2/Div. 2



Certificación sobre la gestión de la seguridad funcional:
GM International está certificado según la norma IEC 61508:2010, parte 1, cláusulas 5-6 para sistemas relacionados con la seguridad hasta nivel SIL3 incluido. Además, los organismos de certificación de mayor prestigio en el mundo han otorgado a los productos GM International certificados I.S.

Los datos especificados en este documento son solo descriptivos de los productos y deben estar acompañados con las relativas especificaciones técnicas. Nuestros productos están en constante desarrollo y la información aquí incluida es válida en el momento de la publicación del documento. No puede deducirse a partir de nuestra información que el producto es adecuado para una determinada condición o aplicación. La información incluida no exime al usuario de la obligación de realizar sus propias consideraciones y verificaciones. Pueden consultar los términos y condiciones en nuestra página web. Para más información, consulte el manual de instrucciones.