

D6212

Alimentation pour transmetteur 2/4 fils - SIL2

Le D6212 est un isolateur pour les entrées analogiques à haute intégrité qui convient aux applications nécessitant un niveau SIL 2 dans les systèmes liés à la sécurité pour les industries à haut risque. Il fournit une alimentation en courant continu totalement flottante pour apporter l'énergie jusqu'aux transmetteurs 2 fils 0/4-20 mA, actifs ou passifs, et répète le courant dans un circuit flottant. Le module est entièrement configurable pour réaliser le multiplexage des entrées/sorties, la duplication, l'inversion et l'élaboration des entrées (addition, soustraction, sélection haut/bas). Un contact d'alarme supplémentaire peut être (dés)activé sur les points de déclenchement programmables, notamment l'hystérésis et les délais. Les paramètres de configuration et de diagnostic sont programmables et peuvent également être contrôlés/définis via Modbus.

CARACTERISTIQUES

- SIL 2 / SC 3
- Entrée active-passive 0/4-20 mA, sortie active 4-20 mA
- Duplication/inversion/sortie
- Opérations d'entrée (addition, différence, max., min.) disponibles
- Entrée et sortie protégées contre les courts-circuits
- Détection de défaut hors limites
- Sortie d'alarme avec points de déclenchement réglables par l'utilisateur
- Modbus RTU RS-485 pour la détection et la configuration
- Paramètres de fonctionnement entièrement programmables
- Grande précision, le microprocesseur contrôle le convertisseur A/D
- Isolation des 3 ports, entrée/sortie/alimentation
- Haute densité, quatre voies par appareil

INFORMATION DE COMMANDE

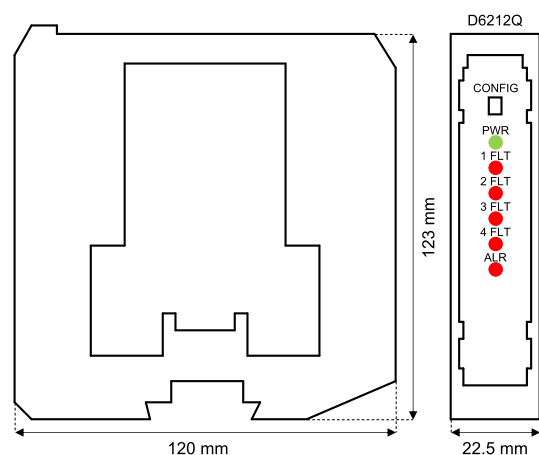
Références de commande

D6212Q : 4 voies

Accessoires

Connecteur de bus JDFT050, Kit de montage du bus OPT5096. Ligne série USB programmable Kit PPC5092 + SWC5090.

DIMENSIONS



INFORMATIONS TECHNIQUES

Alimentation

24 Vcc nom. (21,5 à 30 Vcc), protégé contre l'inversion de polarité.

Consommation électrique: 200 mA à 24 Vcc avec entrée/sortie 20 mA, typique.

Dissipation de puissance: 2,75 W à 24 Vcc avec entrée/sortie 20 mA, typique.

Entrée

0/4 à 20 mA (Tx 2 fils limitation du courant ≈ 25 mA) ou entrée alimentée séparément (uniquement pour les voies 1 et 2).

Tension vers transmetteur: 14,5 V typique, 14,0 V minimum, à 20 mA.

Temps d'intégration: 500 ms.

Sortie

0/4 à 20 mA, sur charge max. de 300 Ω en mode source, limitation du courant ≈ 25 mA.

Temps de réponse: 100 ms (changement progressif 10 à 90 %).

Alarme

Plage de points de déclenchement: dans les limites nominales du capteur d'entrée.

Temporisation marche-arrêt: 0 à 1000 s, progression 100 ms.

Hystérésis: dans les limites nominales du capteur d'entrée.

Sortie: PhotoMOS SPST libre de potentiel : 100 mA, 60 Vcc (chute de tension ≤ 1 V).

Interface Modbus

Modbus RTU RS-485 jusqu'à 57,6 kbit/s pour la détection/la configuration/le contrôle.

Performances

Conditions de réf.: Alimentation 24 V, charges 250 Ω, température ambiante 23 ± 1 °C.

Entrée:

Précision de calibrage: ≤ ± 0,05 % FSR.

Précision de linéarité: ≤ ± 0,05 % FSR.

Influence de température: ≤ ± 0,01 % de l'entrée FSR pour changement de 1 °C.

Sortie analogique:

Précision de calibrage: ≤ ± 0,05 % FSR.

Précision de linéarité: ≤ ± 0,05 % FSR.

Influence de température: ≤ ± 0,005 % de la sortie FSR pour changement de 1 °C.

Isolation

Entrée/sortie 1,5 kV ; entrée/alimentation 1,5 kV ; sortie/alimentation 500 V ; entrée/alarme 1,5 kV ; alimentation/alarme 500 V ; sortie/alarme 500 V.

Conditions environnementales

Température de fonctionnement: limites de température -40 à +70 °C.

Température de stockage: limites de température -45 à +80 °C.

Montage

Rail DIN 35 mm, avec ou sans bus d'alimentation ou sur platine en liaison avec automate.

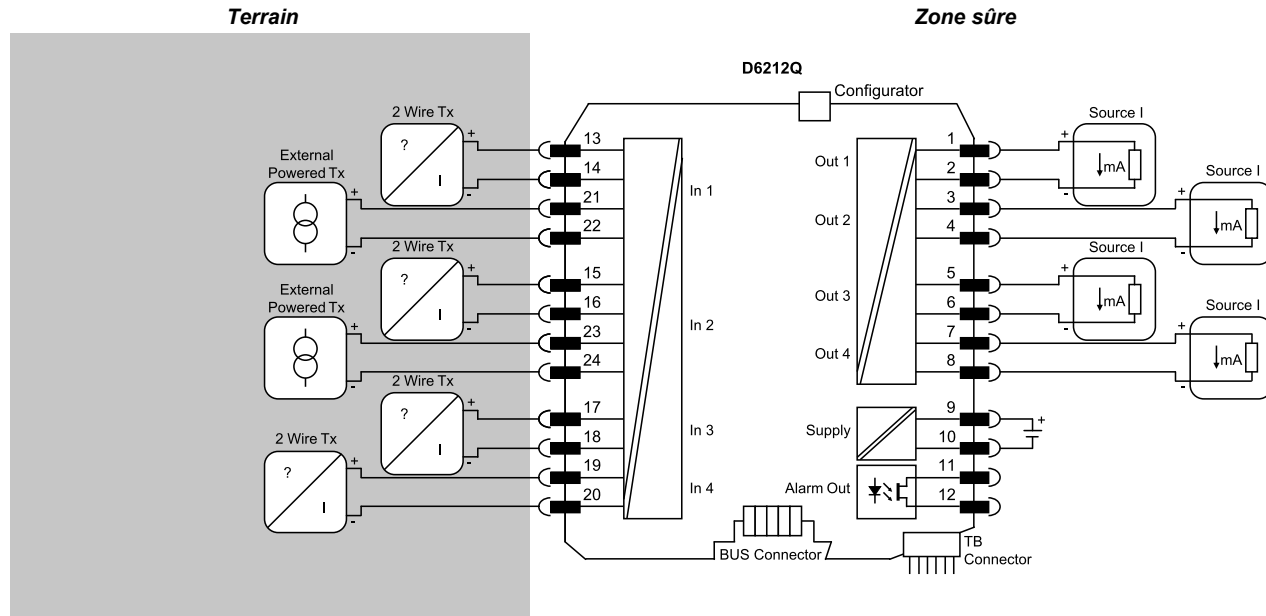
Poids: environ 120 g.

Raccordement: par bornes à vis polarisées enfichables compatibles terminaisons jusqu'à 2,5 mm² (13 AWG).

Dimensions: largeur 22,5 mm, profondeur 123 mm, hauteur 120 mm.

SCHÉMA FONCTIONNEL

Des schémas d'installation supplémentaires peuvent être trouvés dans le manuel d'instruction.



Certificat management sécurité fonctionnelle:
GM International a obtenu la certification à la norme CEI 61508:2010 partie 1 clauses 5-6 pour les systèmes liés à la sécurité jusqu'au niveau SIL3 inclus. Les produits GM International sont certifiés de sécurité intrinsèque/ATEX par organismes notifiés mondialement reconnus.

Les données contenues dans le présent document sont strictement descriptives et doivent être intégrées aux spécifications techniques pertinentes. Nos produits évoluent en permanence et les informations présentées ici correspondent à la date de publication du document. Aucune déclaration concernant une certaine condition ou adéquation ne peut être déduite de nos informations. Les informations fournies ne dispensent pas l'utilisateur de l'obligation d'exercer son propre jugement et de procéder à des vérifications. Conditions générales sont disponibles sur notre site Web. Pour plus d'informations, reportez-vous au manuel.