

# D5290-078/SA

## Relais de sécurité SIL3 (A Manque/A Emission) pour charges normalement excitées/normalement désexcitées

Le relais D5290-078/SA est approprié pour la commutation des circuits de sécurité liés, jusqu'au niveau SIL 3, pour les industries à haut risque. Il assure l'isolation entre les contacts d'entrée et de sortie. Il procure jusqu'à quatre contacts NO et deux NF, qui peuvent être connectés en externe pour plusieurs charges normalement excitées (NE) et normalement désexcitées (ND), avec déconnexion d'une ou des deux lignes d'alimentation, et charges de service supplémentaires. La compatibilité avec les cartes de sortie logique de l'automate avec test d'impulsion doit être vérifiée. Ce relais n'est pas adapté aux applications à faible consommation électrique (signalisation système à système, pilotage de LED, etc.).

### CARACTERISTIQUES

- SIL 3 / SC 3 pour charges normalement excitées/normalement désexcitées avec pilote normalement excité
- Jusqu'à 5 A (courant de fonctionnement)/8 A (courant d'enclenchement)
- Déconnexion de charge sur les deux lignes d'alimentation disponible
- Contact de service disponible
- Plusieurs contacts (jusqu'à 3 charges normalement excitées)
- Isolation entrée/sortie

### INFORMATION DE COMMANDE

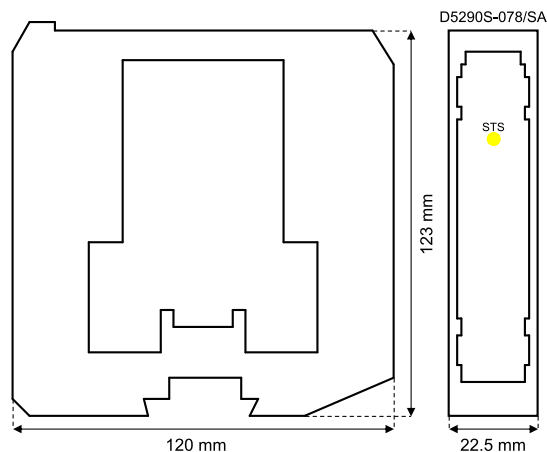
#### Références de commande

D5290S-078/SA : 1 voie

#### Accessoires

Butée de rail DIN MCHP196.

### DIMENSIONS



### INFORMATIONS TECHNIQUES

#### Entrée

24 Vcc nom. (21,6 à 27,6 Vcc), protégé contre l'inversion de polarité. Les bobines de relais sont protégées en interne par des diodes de suppression.

**Consommation électrique:** 40 mA à 24 Vcc, typique.

**Dissipation de puissance:** 1,0 W à 24 Vcc, typique.

#### Sortie

2 contacts relais SPDT (= contact NO + 1 ou 2 contacts NF en parallèle) libres de potentiel avec sorties : Sortie S<sub>1</sub> et sortie P<sub>1</sub> (1 NF) et sortie S<sub>3</sub> et sortie P<sub>2</sub> (2NF) ; 1 contact relais SPST (NO) libre de potentiel avec : sortie S<sub>2</sub>. Bornes 13-14 (sortie S<sub>1</sub>), 15-16 (sortie S<sub>2</sub>) et 23-24 (sortie S<sub>3</sub>) ouvertes quand le relais est désexcité, fermées si excité. Bornes 17-18 (sortie P<sub>1</sub>) et 19-20 (sortie P<sub>2</sub>) fermées quand le relais est désexcité, ouvertes si excité.

**Matériau de contact:** Alliage Ag (sans Cd).

**Tension nominale contact:** 5 A 250 Vca 1250 VA, 5 A 250 Vcc 175 W (charge résistive).

**Courant d'enclenchement du contact:** 8 A à 30 Vcc, 250 Vca.

**Courant de commutation min. du contact:** 100 mA.

**Capacité de coupure de charge CC et AC:** cf. notice d'utilisation.

**Vie mécanique/électrique:** Fonctionnement 10 \* 10<sup>6</sup> / 5 \* 10<sup>4</sup>, typique.

**Temps de fonctionnement/délai de déclenchement:** 7 ms/8 ms, typique.

#### Isolation

Entrée/toutes sorties 2,5 kV ; sortie S<sub>1</sub> et sortie P<sub>1</sub>/sortie S<sub>3</sub> et sortie P<sub>2</sub>, sortie S<sub>2</sub> 500 V ; sortie S<sub>3</sub> et sortie P<sub>2</sub>/sortie S<sub>2</sub> 500 V.

#### Conditions environnementales

**Température de fonctionnement:** Limites de température -40 à +60 °C.

**Température de stockage:** Limites de température -45 à +80 °C.

#### Montage

Rail DIN 35 mm.

**Poids:** environ 145 g.

**Raccordement:** par bornes à vis polarisées enfichables compatibles terminaisons jusqu'à 2,5 mm<sup>2</sup> (13 AWG).

**Dimensions:** largeur 22,5 mm, profondeur 123 mm, hauteur 120 mm.

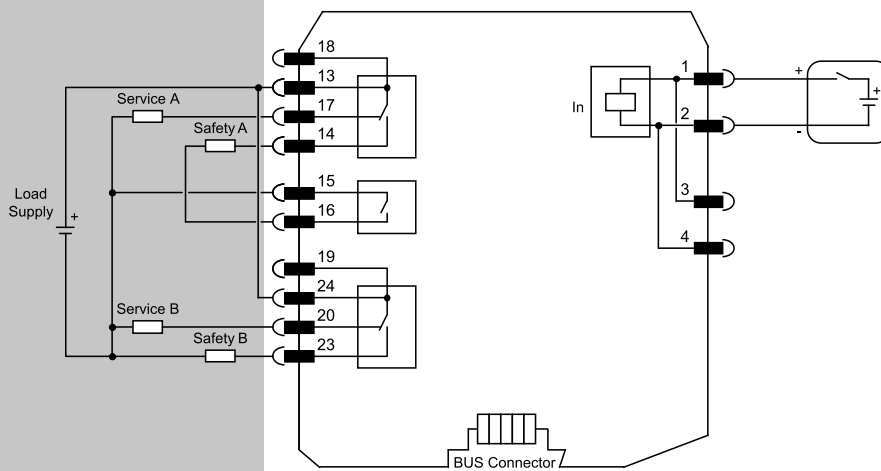
# SCHÉMA FONCTIONNEL

Des schémas d'installation supplémentaires peuvent être trouvés dans le manuel d'instruction.

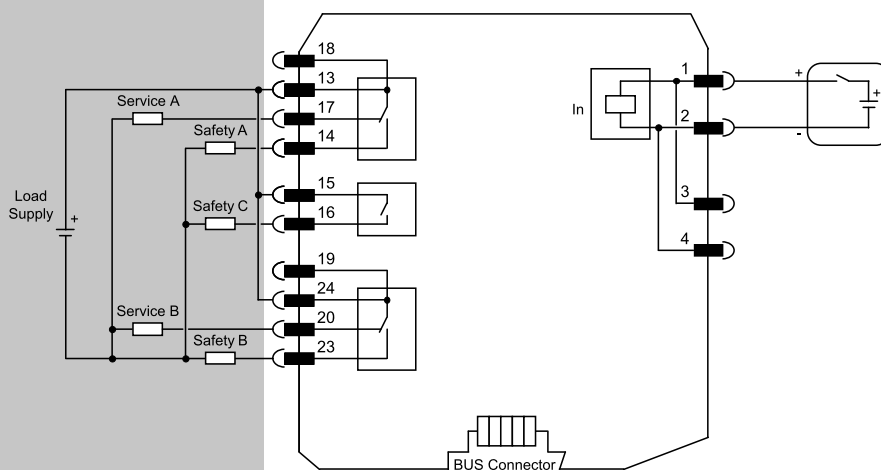
**Terrain**

**Zone sûre**

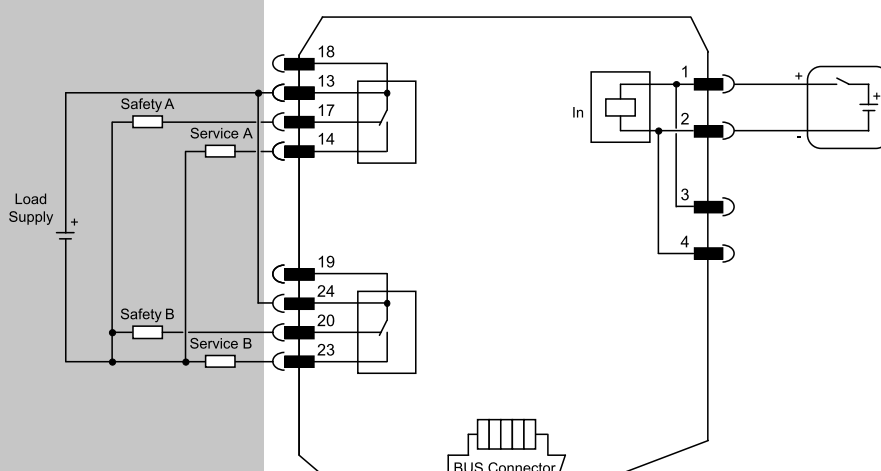
**D5290S-078/SA 2 NE Loads / 1 NE Driver**



**D5290S-078/SA 3 NE Loads / 1 NE Driver**



**D5290S-078/SA 2 ND Loads / 1 NE Driver**



Certificat management sécurité fonctionnelle: GM International a obtenu la certification à la norme CEI 61508:2010 partie 1 clauses 5-6 pour les systèmes liés à la sécurité jusqu'au niveau SIL3 inclus. Les produits GM International sont certifiés de sécurité intrinsèque/ATEX par organismes notifiés mondialement reconnus.

Les données contenues dans le présent document sont strictement descriptives et doivent être intégrées aux spécifications techniques pertinentes. Nos produits évoluent en permanence et les informations présentées ici correspondent à la date de publication du document. Aucune déclaration concernant une certaine condition ou adéquation ne peut être déduite de nos informations. Les informations fournies ne dispensent pas l'utilisateur de l'obligation d'exercer son propre jugement et de procéder à des vérifications. Conditions générales sont disponibles sur notre site Web. Pour plus d'informations, reportez-vous au manuel.