

D5291

Relais de sécurité SIL3 (A Emission) pour charges normalement désexcitées jusqu'à 10 A

Le relais D5291 est approprié pour la commutation des circuits de sécurité liés, jusqu'au niveau SIL 3, pour les industries à haut risque. Il assure l'isolation entre les contacts d'entrée et de sortie. Il fournit un contact normalement ouvert et un contact normalement fermé pour les charges normalement désexcitées, avec une bobine normalement désexcitée ou normalement excitée, et un contact pour le service. Une large compatibilité vers les différents API/APS est garantie : la conduite des tests d'impulsion est permise par un circuit interne dédié, ce qui empêche le contact et la LED d'être activés. Ce relais n'est pas adapté aux applications à faible consommation électrique (signalisation système à système, pilotage de LED, etc.).

CARACTERISTIQUES

- SIL 3 / SC 3 pour charges normalement désexcitées avec pilote normalement désexcité/normalement excité
- Installation en Zone 2/Division 2
- Jusqu'à 10 A (courant de fonctionnement)/16 A (courant d'enclenchement)
- Compatible avec tests d'impulsion API/APS
- Contact de service disponible
- Isolation entrée/sortie

INFORMATION DE COMMANDE

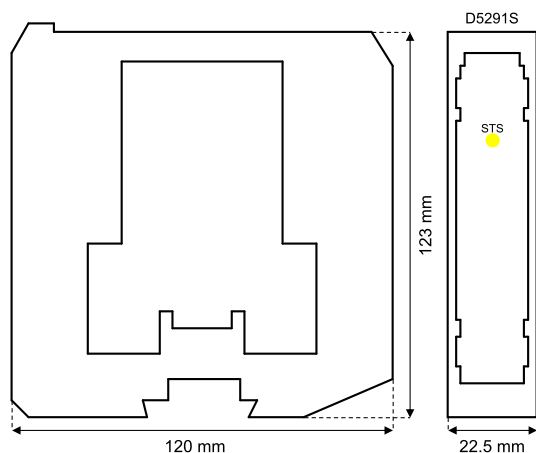
Références de commande

D5291S : 1 voie

Accessoires

Butée de rail DIN MCHP196.

DIMENSIONS



INFORMATIONS TECHNIQUES

Entrée

24 Vcc nom. (21,6 à 27,6 Vcc), protégé contre l'inversion de polarité. Les bobines de relais sont protégées en interne par des diodes de suppression.

Consommation électrique: 60 mA à 24 Vcc, typique.

Dissipation de puissance: 1,5 W à 24 Vcc, typique.

Sortie

Contact relais SPDT libre de potentiel. Bornes 13-14, ouvertes quand le relais est désexcité, fermées si excité. Bornes 13-15, fermées quand le relais est désexcité, ouvertes si excité.

Matériau de contact: Alliage Ag (sans Cd) ou AgSnO₂.

Tension nominale contact: 10 A 250 Vca 2500 VA, 10 A 250 Vcc 300 W (charge résistive).

Courant d'enclenchement du contact: 16 A à 24 Vcc, 250 Vca.

Courant de commutation min. du contact: 100 mA.

Capacité de coupure de charge CC et AC: cf. notice d'utilisation.

Vie mécanique/électrique: Fonctionnement 10 * 10⁶ / 5 * 10⁴, typique.

Temps de fonctionnement/délai de déclenchement: 40/25 ms, typique.

Isolation

Entrée/sortie 2,5 kV.

Conditions environnementales

Température de fonctionnement: Limites de température -40 à +60 °C.

Température de stockage: Limites de température -45 à +80 °C.

Montage

Rail DIN 35 mm ou sur platine en liaison avec automate.

Poids: environ 165 g.

Raccordement: par bornes à vis polarisées enfichables compatibles terminaisons jusqu'à 2,5 mm² (13 AWG).

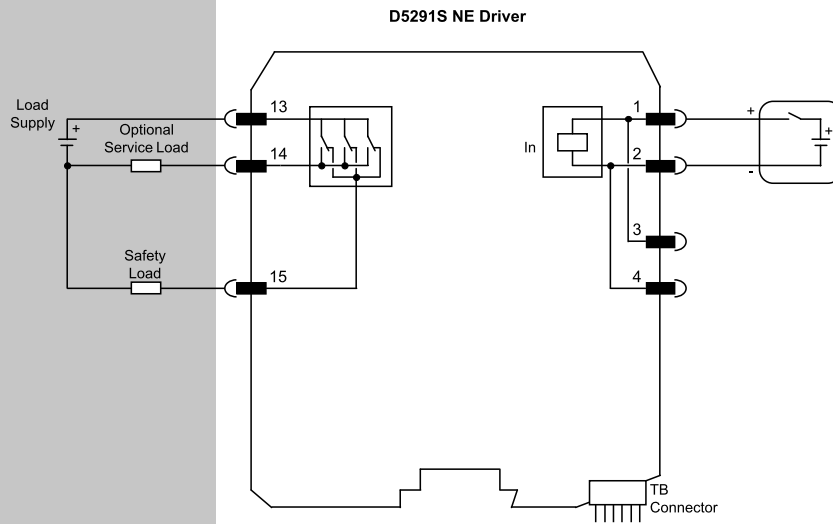
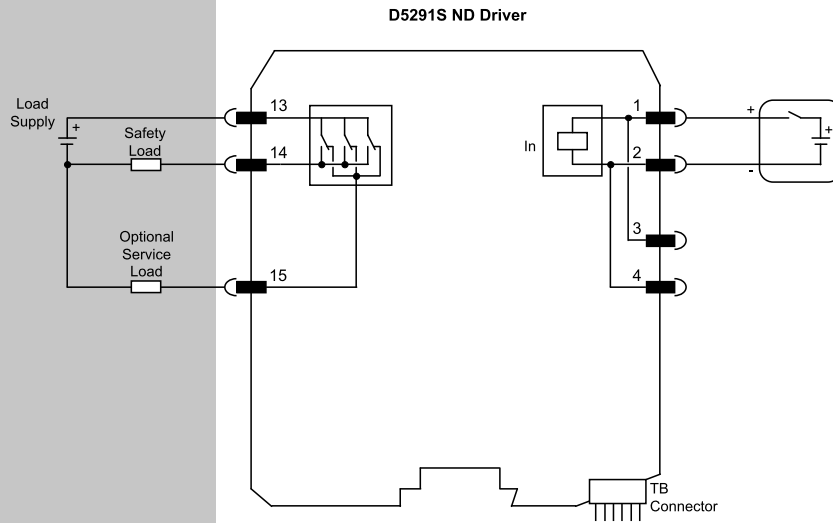
Dimensions: largeur 22,5 mm, profondeur 123 mm, hauteur 120 mm.

SCHÉMA FONCTIONNEL

Des schémas d'installation supplémentaires peuvent être trouvés dans le manuel d'instruction.

Terrain

Zone sûre/Zone 2/Division 2



Certificat management sécurité fonctionnelle:

GM International a obtenu la certification à la norme CEI 61508:2010 partie 1 clauses 5-6 pour les systèmes liés à la sécurité jusqu'au niveau SIL3 inclus. Les produits GM International sont certifiés de sécurité intrinsèque/ATEX par organismes notifiés mondialement reconnus.

Les données contenues dans le présent document sont strictement descriptives et doivent être intégrées aux spécifications techniques pertinentes. Nos produits évoluent en permanence et les informations présentées ici correspondent à la date de publication du document. Aucune déclaration concernant une certaine condition ou adéquation ne peut être déduite de nos informations. Les informations fournies ne dispensent pas l'utilisateur de l'obligation d'exercer son propre jugement et de procéder à des vérifications. Conditions générales sont disponibles sur notre site Web. Pour plus d'informations, reportez-vous au manuel.