

D5295

Relais de sécurité SIL3 (A Manque/A Emission) pour charges normalement excitées/normalement désexcitées

Le relais D5295 est approprié pour la commutation des circuits de sécurité liés, jusqu'au niveau SIL 3, pour les industries à haut risque. Il assure l'isolation entre les contacts d'entrée et de sortie. Il procure des contacts NF en 2+2 connectés en parallèle et en série pour éviter les commutations non essentielles et augmenter la disponibilité. Il dispose d'une fonction de sécurité SIL 3 haute disponibilité pour les charges normalement excitées (A Manque) et normalement désexcitées (A Emission)/Feux et Gaz. La charge peut être isolée de l'alimentation sur les deux polarités. Une large compatibilité vers les différents API/APS est garantie : la conduite des tests d'impulsion est permise par un circuit interne dédié, ce qui empêche le contact et la LED d'être activés. La surveillance de la tension de charge et la détection de boucle ouverte ou de court-circuit au niveau de la ligne et de la charge sont assurées, quel que soit l'état de la charge. Le défaut sur le terrain est directement retranscrit sur la sortie logique de l'automate et signalée par l'ouverture de la sortie défaillante. Les paramètres de diagnostic sont programmables et peuvent également être contrôlés/configurés via Modbus.

CARACTERISTIQUES

- SIL 3 / SC 3 pour charges normalement excitées/normalement désexcitées avec pilote normalement désexcité/normalement excité
- SIL 2 / SC 3 pour SORTIES DÉFAILLANTES
- Installation en Zone 2
- Jusqu'à 5 A (courant de fonctionnement)/6 A (courant d'enclenchement)
- Déconnexion de charge sur les deux lignes d'alimentation disponible
- Haute disponibilité pour éviter les commutations non essentielles
- Compatible avec tests d'impulsion API/APS
- Détection de boucle ouverte et de court-circuit au niveau de la ligne et de la charge
- Surveillance de la tension de charge
- Surveillance des fuites de mise à la terre
- Surveillance de l'intégrité de la bobine relais interne
- Retranscription du défaut sur la sortie logique de l'automate
- Modbus RTU RS-485 pour la détection et la configuration
- Contact de service disponible
- Isolation entrée/sortie/alimentation

INFORMATION DE COMMANDE

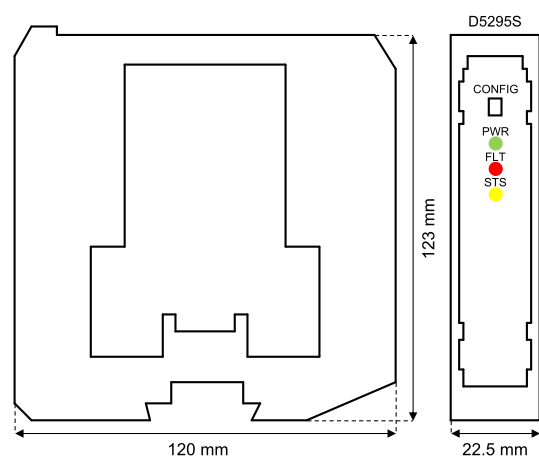
Références de commande

D5295S : 1 voie

Accessoires

Connecteur de bus JDFT050, Kit de montage du bus OPT5096. Ligne série USB programmable Kit PPC5092 + SWC5090.

DIMENSIONS



INFORMATIONS TECHNIQUES

Alimentation

24 Vcc nom. (18 à 30 Vcc), protégé contre l'inversion de polarité.
Consommation électrique: 45 mA à 24 V (sans défaut), typique.
Dissipation de puissance: 1,1 W à 24 V (sans défaut), typique.

Entrée

24 Vcc nom. (21,6 à 27,6 Vcc), protégé contre l'inversion de polarité. Les bobines de relais sont protégées en interne par des diodes de suppression.
Consommation électrique: 40 mA à 24 Vcc (sans défaut), typique.
Dissipation de puissance: 1,0 W à 24 Vcc (sans défaut), typique.

Sortie

Contact relais SPST 2+2 libre de potentiel (2 contacts connectés en parallèle et en série) sur les bornes 13-15 et 14-16, ouvert quand le relais est excité, fermé si désexcité.

Matériau de contact: Alliage Ag (sans Cd), plaqué or.

Tension nominale contact: 5 A 250 Vca 1250 VA, 5 A 250 Vcc 140 W (charge résistive).

Courant de commutation min. du contact: 1 mA.

Courant d'enclenchement du contact: 6 A à 24 Vcc, 250 Vca.

Capacité de coupure de charge CC et AC: cf. notice d'utilisation.

Déclassement du courant de contact: cf. notice d'utilisation.

Vie mécanique/électrique: Fonctionnement $5 * 10^6 / 3 * 10^4$, typique.

Temps de fonctionnement/délai de déclenchement: 30 ms/30 ms, typique.

Défaut

Détection de boucle ouverte et de court-circuit au niveau de la ligne et de la charge, surveillance de la tension d'alimentation et des fuites de mise à la terre.

Source équivalente de diagnostic: lorsque la charge est off, le circuit de diagnostic force un signal de détection : 5,5 V en circuit ouvert, 10 mA en court-circuit, typique.

Résistance de ligne + charge: programmable jusqu'à 50 kΩ.

Courant de charge: programmable jusqu'à 5 A.

Tension d'alimentation de la charge: programmable jusqu'à 250 Vcc/Vca.

Fuite de mise à la terre: programmable jusqu'à 3 MΩ.

Signalisation du défaut: Contact DPST libre de potentiel.

Tension nominale défaut 1: 0,5 A 30 Vca 15 VA, 0,5 A 50 Vcc 25 W (charge résistive).

Tension nominale défaut 2: 3 A 250 Vca 750 VA, 3 A 125 Vcc 120 W (charge résistive).

Temps de réponse: 4 s, typique.

Interface Modbus

Modbus RTU RS-485 jusqu'à 115,2 kbit/s pour la détection/la configuration/le contrôle.

Isolation

Sortie/entrée 2,5 kV ; sortie/alimentation 2,5 kV ; sortie/sorties défaut 2,5 kV ; sortie/RS485 Modbus 2,5 kV ; entrée/alimentation 500 V ; entrée/sortie défaut 1 500 V ; entrée/sortie défaut 2 2,5 kV ; entrée/RS485 Modbus 500 V ; alimentation/sortie défaut 1 500 V ; alimentation/sortie défaut 2 2,5 kV ; alimentation/RS485 Modbus 500 V.

Conditions environnementales

Température de fonctionnement: Limites de température -40 à +70 °C.

Température de stockage: Limites de température -45 à +80 °C.

Montage

Rail DIN 35 mm, avec ou sans bus d'alimentation ou sur platine en liaison avec automate.

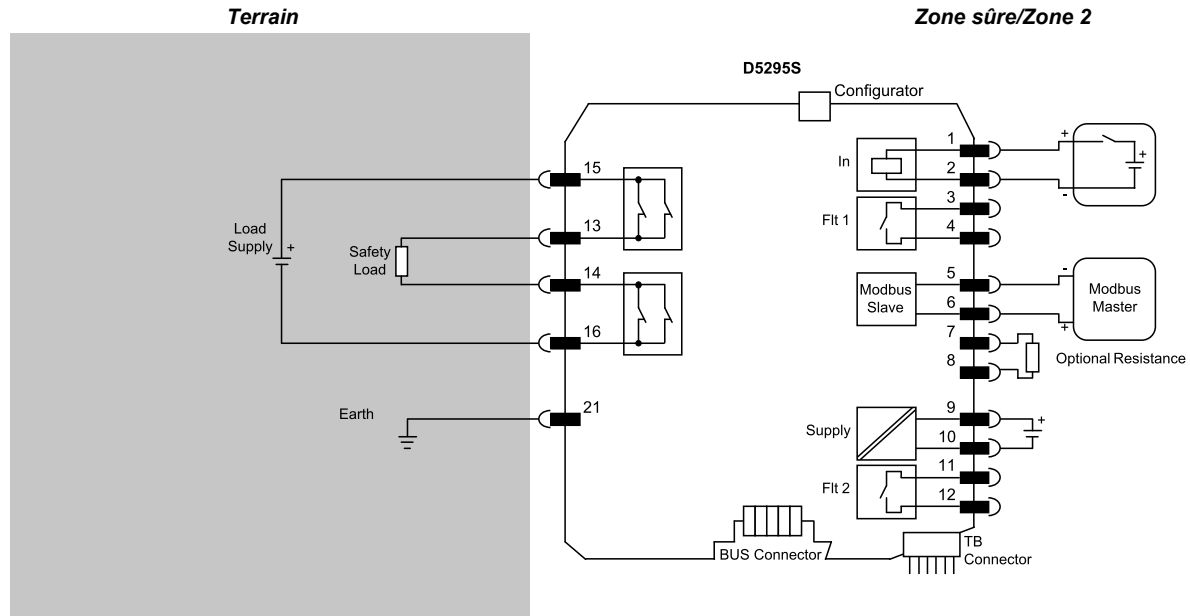
Poids: environ 235 g.

Raccordement: par bornes à vis polarisées enfichables compatibles terminaisons jusqu'à 2,5 mm² (13 AWG).

Dimensions: largeur 22,5 mm, profondeur 123 mm, hauteur 120 mm.

SCHÉMA FONCTIONNEL

Des schémas d'installation supplémentaires peuvent être trouvés dans le manuel d'instruction.



Certificat management sécurité fonctionnelle: GM International a obtenu la certification à la norme CEI 61508:2010 partie 1 clauses 5-6 pour les systèmes liés à la sécurité jusqu'au niveau SIL3 inclus. Les produits GM International sont certifiés de sécurité intrinsèque/ATEX par organismes notifiés mondialement reconnus.

Les données contenues dans le présent document sont strictement descriptives et doivent être intégrées aux spécifications techniques pertinentes. Nos produits évoluent en permanence et les informations présentées ici correspondent à la date de publication du document. Aucune déclaration concernant une certaine condition ou adéquation ne peut être déduite de nos informations. Les informations fournies ne dispensent pas l'utilisateur de l'obligation d'exercer son propre jugement et de procéder à des vérifications. Conditions générales sont disponibles sur notre site Web. Pour plus d'informations, reportez-vous au manuel.