

# D6072-096

## Ripetitore mV/Termocoppia SIL2

Il Ripetitore mV/Termocoppia D6072-096 accetta in ingresso un segnale in corrente continua di basso livello in millivolt o sensori per termocoppie e lo ripete con isolamento. È idoneo per applicazioni SIL2 in sistemi di sicurezza per settori ad alto rischio. Modulo D6072D-096: la funzione di duplicazione fornisce due uscite indipendenti da un singolo ingresso.

### CARATTERISTICHE

- SIL2/SC3
- Installazione in Zona 2 (in attesa)
- Installazione in Divisione 2
- Ingresso mV or termocoppia
- Duplicazione uscita
- Parametri operativi completamente programmabili
- Convertitore A/D ad alta precisione con controllo  $\mu\text{P}$
- Isolamento a tre porte, Ingresso/Uscita/Alimentazione
- Alta densità, due canali per unità

### INFORMAZIONI D'ORDINE

#### Codici per l'ordine

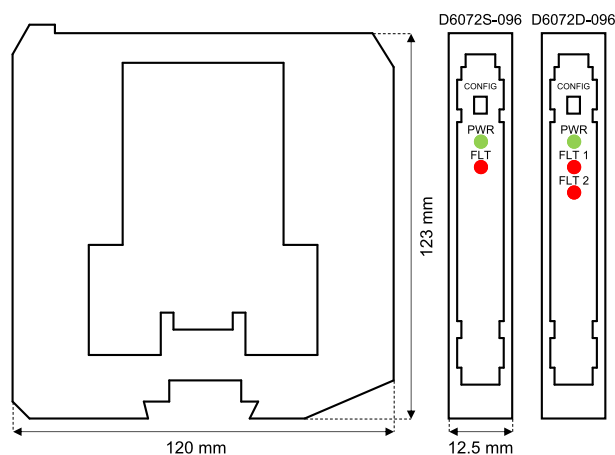
D6072S-096: 1 canale

D6072D-096: 2 canali

#### Accessori

Connettore bus JDFT049, kit di montaggio bus OPT5096. Kit linea seriale USB programmabile PPC5092 + SWC5090.

### DIMENSIONI



### DATI TECNICI

#### Alimentazione

24 Vdc nom. (da 18 a 30 Vdc), protetto contro l'inversione di polarità.

**Consumo di corrente:** 35 mA (D6072D-096), 30 mA (D6072S-096), @ 24 Vdc, tipico.

**Dissipazione di potenza:** 0.85 W (D6072D-096), 0.6 W (D6072S-096), @ 24 Vdc, tipico.

#### Ingresso

Millivolt o qualsiasi tipo di termocoppia nell'intervallo ingressi.

**Tempo d'integrazione:** 75 ms (veloce), 375 ms (lento), selezionabile dall'utente.

**Intervallo ingressi:** da -10 a 100 mV.

**Corrente di burnout termocoppia:**  $\leq 50 \mu\text{A}$ .

#### Uscita

Millivolt.

**Caratteristica di trasferimento:** lineare.

**Tempo di risposta:**  $\leq 20$  ms (gradino dal 10 al 90%).

**Intervallo uscite:** da -10 a 100 mV.

#### Guasto

L'uscita riflette la condizione di burnout/guasto interno forzando il valore sulla scala alta (110 mV). La condizione di guasto viene segnalata anche tramite il BUS e il LED rosso sul pannello frontale.

#### Prestazioni

**Condizioni di rif.:** 24 V di alimentazione, temperatura ambiente  $23 \pm 1$  °C, modalità d'integrazione lenta.

#### Ingresso:

**Precisione di calibrazione e linearità:**  $\leq \pm 10 \mu\text{V}$ .

**Influenza della temperatura:**  $\leq \pm 3 \mu\text{V}/^\circ\text{C}$ , tipico.

#### Uscita:

**Precisione di calibrazione e linearità:**  $\leq \pm 10 \mu\text{V}$ .

**Influenza della temperatura:**  $\leq \pm 3 \mu\text{V}/^\circ\text{C}$ , tipico.

#### Isolamento

In/Usc 2,5 kV; In/Alim 2,5 kV; In/In 500 V; Usc/Alim 500 V; Usc/Usc 500 V.

#### Condizioni ambientali

**Funzionamento:** Limiti di temperatura da -40 a 70 °C.

**Immagazzinamento:** Limiti di temperatura da -45 a 80 °C.

#### Montaggio

Barra DIN 35 mm, con o senza Power Bus.

**Peso:** Circa 135 g (D6072D-096), 130 g (D6072S-096).

**Connessione:** morsetti estraibili polarizzati con chiusura a vite e cavi fino a 2,5 mm<sup>2</sup> (13 AWG).

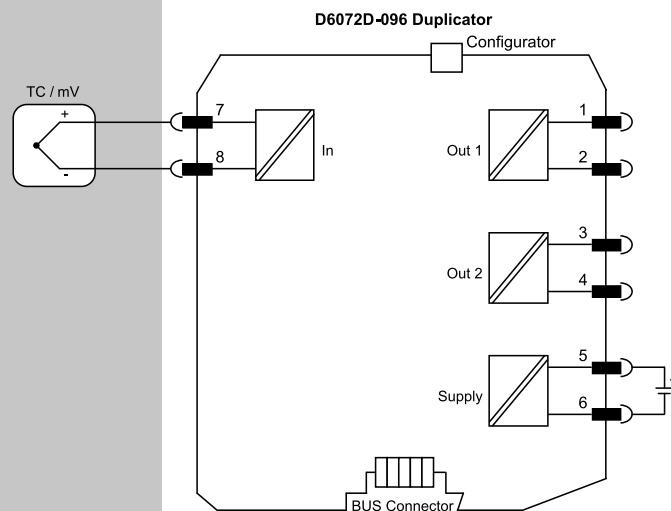
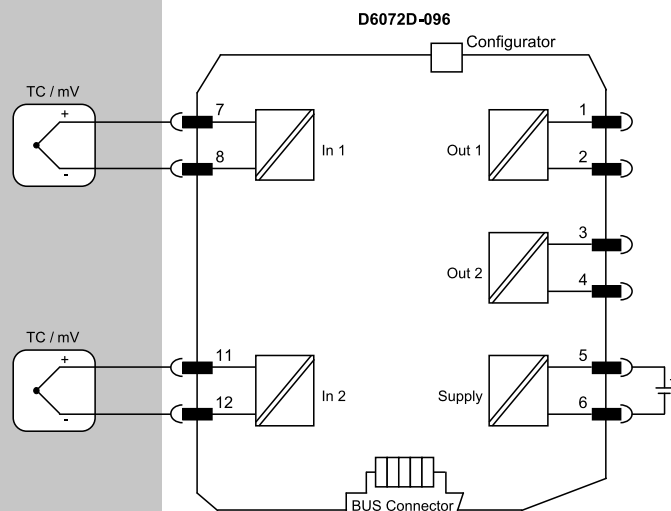
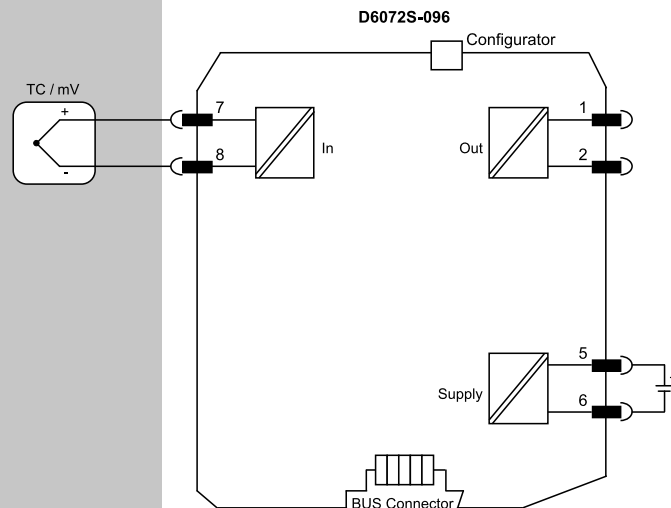
**Dimensioni:** Larghezza 12,5 mm, Profondità 123 mm, Altezza 120 mm.

## DIAGRAMMI FUNZIONALI

Ulteriori schemi di installazione sono disponibili nel Manuale di istruzioni.

**Campo**

**Area Sicura/Zona 2/Divisione 2**



Certificazione di gestione della sicurezza funzionale:  
GM International possiede la certificazione di conformità IEC61508:2010 parte 1 clausole 5-6 per i sistemi di sicurezza fino a SIL3 incluso. I prodotti GM International sono certificati S.I. (sicurezza intrinseca) dagli organismi notificati più accreditati al mondo.

I dati del documento descrivono i prodotti e devono essere integrati con le specifiche tecniche pertinenti. I nostri prodotti sono sottoposti a uno sviluppo costante e le informazioni qui presenti si riferiscono alla data di pubblicazione del documento. Nessuna dichiarazione relativa a una certa condizione o idoneità per una determinata applicazione può essere derivata dalle nostre informazioni. I dati forniti non esonerano l'utente dall'obbligo di giudizio e verifica personali. Termini e condizioni sono disponibili sul sito web. Per ulteriori informazioni consultare il manuale di istruzioni.