

D6273

Convertitore di temperatura con soglie di allarme SIL 2

Il Convertitore di temperatura con soglie di allarme D6273 accetta in ingresso un segnale in corrente continua di basso livello da millivolt, termocoppie o RTD a 2-3-4 fili o sensori potenziometrici di trasmissione e lo converte, con isolamento, per pilotare un carico. È idoneo per applicazioni SIL 2 in sistemi di sicurezza per settori ad alto rischio. Il segnale di uscita può essere diretto o inverso. La funzione uscita può essere configurata come: sommatore, sottrattore, selettore basso/alto. L'uscita Modbus RTU RS-485 è disponibile su connettore bus. La compensazione del giunto freddo può essere programmata come Automatica: fornita da un sensore di temperatura interno o Fissa: con un valore di temperatura impostabile dall'utente. Il dispositivo D6273S offre due soglie di allarme indipendenti tramite due relè di uscita SPDT.

CARATTERISTICHE

- SIL 2
- Ingresso mV, TC, res./RTD a 2/3/4 fili o potenziometro
- Due soglie di allarme indipendenti (contatti relè SPDT)
- Uscita duplicata/invertita/ scalata/personalizzata
- C/JC selezionabile: interno PT1000, esterno RTD o fisso
- Tempo d'integrazione veloce (Fast): 50 ms
- Monitoraggio burnout/interno/CJC/guasto sensore ingresso
- Uscita allarme con soglie di intervento impostabili dall'utente
- Modbus RTU RS-485 per monitoraggio e configurazione
- Parametri operativi completamente programmabili
- Convertitore A/D ad alta precisione con controllo μP
- Isolamento a tre porte, Ingresso/Uscita/Alimentazione
- Alta densità, due canali per unità

INFORMAZIONI D'ORDINE

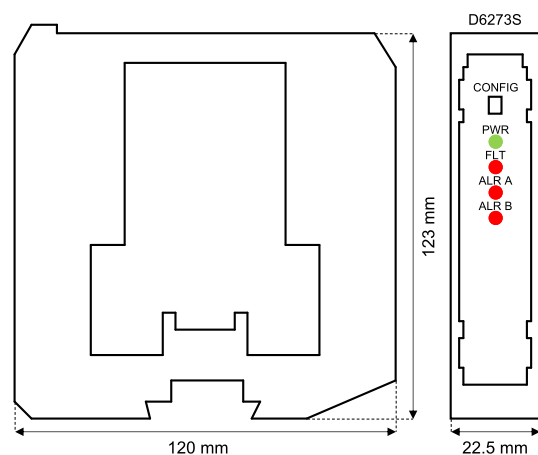
Codici per l'ordine

D6273S: 1 canale

Accessori

Connettore bus JDFT050, kit di montaggio bus OPT5096. Kit linea seriale USB programmabile PPC5092 + SWC5090.

DIMENSIONI



DATI TECNICI

Alimentazione

24 Vdc nom. (da 18 a 30 Vdc), protetto contro l'inversione di polarità.

Consumo di corrente: 72 mA a 24 Vdc con uscita da 20 mA e relè eccitati, tipico.

Dissipazione di potenza: 1,7 W a 24 Vdc con uscita 20 mA e relè eccitati, tipico.

Ingresso

Millivolt, termocoppia, RTD a 2-3-4 fili o potenziometro di trasmissione a 3 fili. Per maggiori dettagli, consultare il manuale di istruzioni.

Tempo d'integrazione: da 50 ms a 500 ms.

Intervallo ingressi: da -500 a 500 mV per TC/mV, 0-4 k Ω per resistenza.

Uscita

da 0/4 a 20 mA, con carico di massimo 300 Ω , corrente limitata a 24 mA.

Caratteristica di trasferimento: lineare, diretta o inversa su tutti i sensori di ingresso.

Allarme

Intervallo punti di intervento: entro i limiti nominali del sensore di ingresso.

Uscita: due contatti a relè SPDT liberi da tensione.

Potenza nominale contatti: 4 A 250 Vac 1000 VA, 4 A 250 Vdc 120 W (carico resistivo).

Interfaccia Modbus

Modbus RTU RS-485 fino a 115,2 kbps per monitoraggio/configurazione/controllo.

Prestazioni

Condizioni di rif.: Alimentazione 24 V, carico 250 Ω , temperatura ambiente 23 ± 1 °C, bassa velocità di integrazione, configurazione a 4 fili per RTD.

Ingresso:

Precisione di calibrazione e linearità: Consultare il manuale di istruzioni.

Influenza della temperatura: $\leq \pm 2$ μV su mV/Tc, ± 20 m Ω su RTD (≤ 300 Ω a 0 °C) o ± 200 m Ω su RTD (> 300 Ω a 0 °C), $\pm 0,02\%$ sul pot. per una variazione di 1 °C.

Uscita:

Precisione di calibrazione: $\leq \pm 10$ μA .

Errore di linearità: $\leq \pm 10$ μA .

Influenza della temperatura: $\leq \pm 2$ $\mu A/^\circ C$.

Isolamento

In/Usc 1,5 kV; In/Alim 2,5 kV; Usc/Alim 500 V; Usc/Allarmi 1,5 kV;

Allarmi/Alim 1,5 kV; Allarmi/Allarmi 1,5 kV.

Condizioni ambientali

Funzionamento: limiti di temperatura da -40 a 70 °C.

Immagazzinamento: limiti di temperatura da -45 a 80 °C.

Montaggio

Barra DIN 35 mm, con o senza Power Bus.

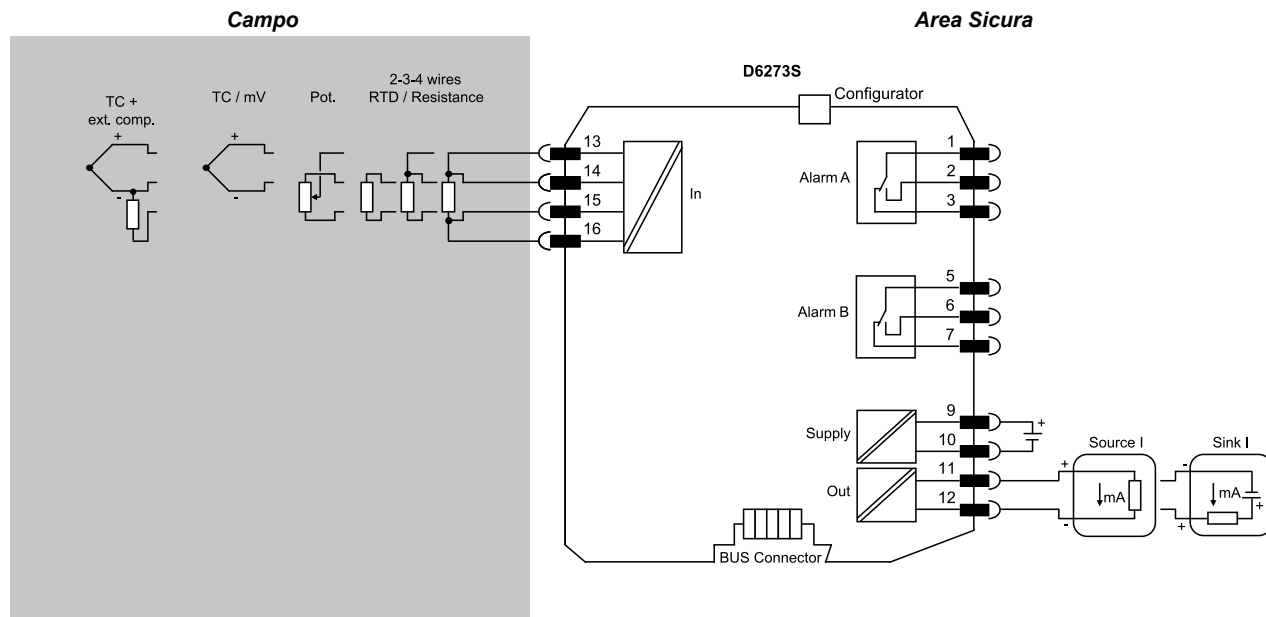
Peso: circa 195 g.

Connessione: morsetti estraibili polarizzati con chiusura a vite e cavi fino a 2,5 mm² (13 AWG).

Dimensioni: Larghezza 22,5 mm, Profondità 123 mm, Altezza 120 mm.

DIAGRAMMI FUNZIONALI

Ulteriori schemi di installazione sono disponibili nel Manuale di istruzioni.



Certificazione di gestione della sicurezza funzionale:
GM International possiede la certificazione di conformità IEC61508:2010 parte 1 clausole 5-6 per i sistemi di sicurezza fino a SIL3 incluso. I prodotti GM International sono certificati S.I. (sicurezza intrinseca) dagli organismi notificati più accreditati al mondo.

I dati del documento descrivono i prodotti e devono essere integrati con le specifiche tecniche pertinenti. I nostri prodotti sono sottoposti a uno sviluppo costante e le informazioni qui presenti si riferiscono alla data di pubblicazione del documento. Nessuna dichiarazione relativa a una certa condizione o idoneità per una determinata applicazione può essere derivata dalle nostre informazioni. I dati forniti non esonerano l'utente dall'obbligo di giudizio e verifica personali. Termini e condizioni sono disponibili sul sito web. Per ulteriori informazioni consultare il manuale di istruzioni.