

# D5202

## Modulo di distribuzione dell'alimentazione a 24 Vdc 4 A SIL 3 con diagnostica

Il dispositivo D5202 viene utilizzato per proteggere il sistema di alimentazione limitando la corrente di alimentazione massima per una serie di moduli D5000 collegati tramite Power Bus. Ciò è particolarmente utile quando l'Alimentatore attivo fornisce correnti superiori a quelle richieste dai moduli. Il dispositivo è anche in grado di ripetere il segnale di guasto comune dal Power Bus tramite un relè SPDT. Il singolo alimentatore presenta 3 LED per il monitoraggio di presenza di linea, guasto di alimentazione (tensione di alimentazione con variazione del 25%), guasto del bus comune e un fusibile sostituibile 5x20, 6 A. Per l'alimentazione ridondante, sono presenti 5 LED per il monitoraggio di presenza di linea, guasto di alimentazione (tensione di alimentazione con variazione del 25% per ciascuna fonte di alimentazione), guasto del bus comune e un fusibile sostituibile 5x20, 6 A. Due contatti relè SPDT forniscono allarmi da remoto per i guasti sopra descritti. In caso di guasto di una fonte di alimentazione, il dispositivo D5202S passa a quella funzionante utilizzando un circuito (diodi ideali) con una dissipazione di pochi mW, aumentando così l'affidabilità e riducendo notevolmente la dissipazione di potenza interna.

### CARATTERISTICHE

- SIL 3/SC 3
- Installazione in Zona 2
- Alimentazione separata singola o ridondante a 24 Vdc
- Corrente di alimentazione a circa 40-50 moduli D5000
- Fusibili sostituibili
- Bassissima dissipazione interna (circuiti a diodi ideali)

### INFORMAZIONI D'ORDINE

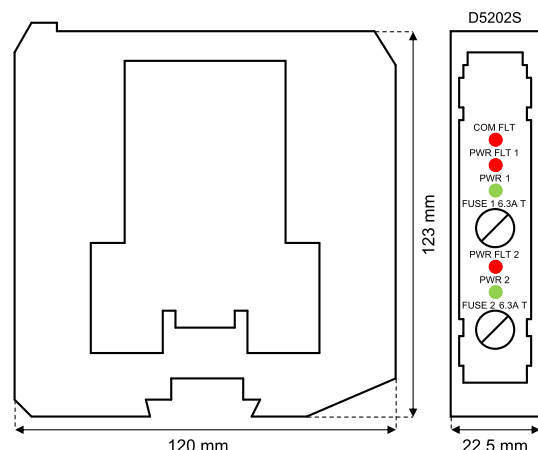
#### Codici per l'ordine

D5202S: 1 canale

#### Accessori

Connettore bus JDFT050, kit di montaggio bus OPT5096.

### DIMENSIONI



### DATI TECNICI

#### Alimentazione

Da ingressi di potenza a 24 Vdc nom. (da 18 a 30 Vdc), protezione contro l'inversione di polarità, doppie morsettiere per l'alimentazione ridondante, con diodi OR ideali per combinare le tensioni di alimentazione.

**Consumo di corrente:** 40 mA a 24 Vdc con entrambi i relè eccitati, tipico.

**Dissipazione di potenza:** 1,0 W a 24 Vdc con entrambi i relè eccitati, tipico.

**LED:** Guasto comune (rosso), guasto alimentazione 1 e 2 (rosso), alimentazione 1 e 2 (verde).

**Fusibile di protezione:** 5x20 da 6,3 A ritardato (lento).

#### Guasto

Alimentazione 1 o alimentazione 2 è < 18 Vdc (sottotensione, UV) o > 30 Vdc (sovratensione, OT).

<b>Preventivo - tensione di alimentazione anomala: </b>alimentazione 1 o

alimentazione 2 è < 18 Vdc (sottotensione, UV) o > 30 Vdc (sovratensione, OT).

**Guasto cumulativo:** indicazione di guasto cumulativo (presenza di cortocircuito o campo aperto per qualsiasi modulo sul bus).

**Segnalazione guasti:** due contatti relè NE SPDT liberi da tensione (diseccitati in condizione di guasto).

**Materiale contatto:** Lega Ag (senza Cd).

**Potenza nominale contatti:** 4 A 250 Vac 1000 VA, 4 A 250 Vdc 120 W (carico resistivo).

**Capacità di rottura del carico in DC e AC. :** Consultare il manuale di istruzioni.

**Vita meccanica/elettrica:** 5 \* 10<sup>6</sup> / 3 \* 10<sup>4</sup>, tipico.

**Tempo funzione/rilascio:** 8/4 ms, tipico.

#### Isolamento

Gruppi di contatti a relè/Ingressi 1,5 kV.

#### Condizioni ambientali

**Funzionamento:** limiti di temperatura da -40 a 70 °C.

**Immagazzinamento:** limiti di temperatura da -45 a 80 °C.

#### Montaggio

Barra DIN 35 mm, con Power Bus.

**Peso:** circa 170 g.

**Connessione:** morsetti estraibili polarizzati con chiusura a vite e cavi fino a 2,5 mm<sup>2</sup> (13 AWG).

**Dimensioni:** Larghezza 22,5 mm, Profondità 123 mm, Altezza 120 mm.

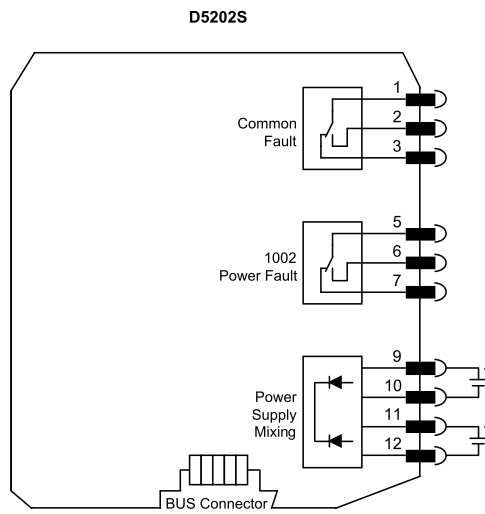
## DIAGRAMMI FUNZIONALI

Ulteriori schemi di installazione sono disponibili nel Manuale di istruzioni.

**Campo**



**Area Sicura/Zona 2/Divisione 2**



Certificazione di gestione della sicurezza funzionale:  
GM International possiede la certificazione di conformità IEC61508:2010 parte 1 clausole 5-6 per i sistemi di sicurezza fino a SIL3 incluso. I prodotti GM International sono certificati S.I. (sicurezza intrinseca) dagli organismi notificati più accreditati al mondo.

I dati del documento descrivono i prodotti e devono essere integrati con le specifiche tecniche pertinenti. I nostri prodotti sono sottoposti a uno sviluppo costante e le informazioni qui presenti si riferiscono alla data di pubblicazione del documento. Nessuna dichiarazione relativa a una certa condizione o idoneità per una determinata applicazione può essere derivata dalle nostre informazioni. I dati forniti non esonerano l'utente dall'obbligo di giudizio e verifica personali. Termini e condizioni sono disponibili sul sito web. Per ulteriori informazioni consultare il manuale di istruzioni.