

# D5290/SA

## Modulo con uscite a relè per carichi NE da 10 A SIL3

Il dispositivo D5290/SA è idoneo per la commutazione di circuiti di sicurezza, fino al livello SIL3, per settori ad alto rischio. Fornisce isolamento tra i contatti di ingresso e di uscita. Rende disponibili due contatti NA per carichi normalmente eccitati (NE), al fine di scollegare il carico su entrambe le linee di alimentazione e un contatto NC per scopi di servizio. Verificare la compatibilità con schede DO specifiche tramite test a impulsi. Questo relè non è idoneo per le applicazioni a basso consumo di corrente (segnalazione sistema-sistema, LED di controllo, ecc.)

### CARATTERISTICHE

- SIL3/SC3 per carichi NE con dispositivo di comando NE
- Fino a 10 A di corrente di funzionamento/16 A di corrente di spunto
- Possibilità di disconnessione del carico su entrambe le linee di alimentazione
- Contatto di servizio
- Isolamento Ingressi/Uscite

### INFORMAZIONI D'ORDINE

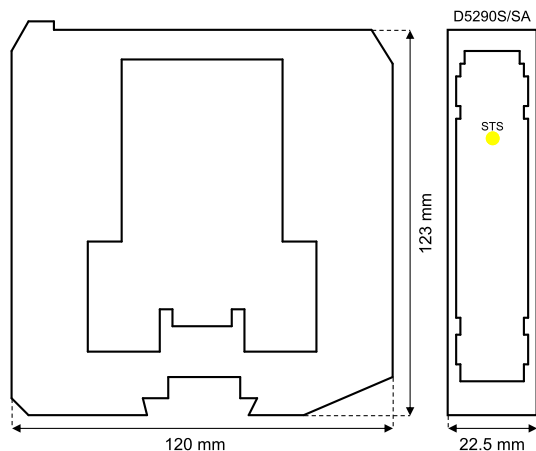
#### Codici per l'ordine

D5290S/SA: 1 canale

#### Accessori

Tappo barra DIN MCHP196.

### DIMENSIONI



### DATI TECNICI

#### Ingresso

24 Vdc nom. (da 21,6 a 27,6 Vdc), protetto contro l'inversione di polarità. Le bobine dei relè sono protette internamente mediante diodi soppressori.

**Consumo di corrente:** 40 mA a 24 Vdc, tipico.

**Dissipazione di potenza:** 1,0 W a 24 Vdc, tipico.

#### Uscita

1 contatto relè SPDT libero da tensione identificato con uscite: Usc 1 (contatto NA) ai morsetti 13-21 e Usc carico di servizio (contatto NC) ai morsetti 13-15; 1 contatto relè SPST libero da tensione identificato con Usc 2 (contatto NA) ai morsetti 14-22. I morsetti 13-21 (Usc 1) e 14-22 (Usc 2) sono aperti quando il relè è diseccitato, chiusi in condizione di relè eccitato. L'uscita del carico di servizio (non SIL) ai morsetti 13-15 è normalmente chiusa quando il relè è diseccitato, aperta in condizione di relè eccitato.

**Materiale contatto:** Lega Ag (senza Cd) o AgSnO<sub>2</sub>.

**Potenza nominale contatti:** 10 A 250 Vac 2500 VA, 10 A 250 Vdc 300 W (carico resistivo).

**Corrente di spunto contatto:** 16 A a 24 Vdc, 250 Vac.

**Corrente di commutazione min. contatto:** 100 mA.

**Capacità di rottura del carico in DC e AC:** Consultare il Manuale di istruzioni.

**Vita meccanica/elettrica:** 10 \* 10<sup>6</sup> / 5 \* 10<sup>4</sup>, tipico.

**Tempo funzione/rilascio:** 8 ms/8 ms, tipico.

#### Isolamento

In/Tutte Usc 2,5 kV; Usc 1/Usc 2 500 V.

#### Condizioni ambientali

**Funzionamento:** limiti di temperatura da -40 a 70 °C.

**Immagazzinamento:** limiti di temperatura da -45 a 80 °C.

#### Montaggio

Barra DIN 35 mm o su board customizzate.

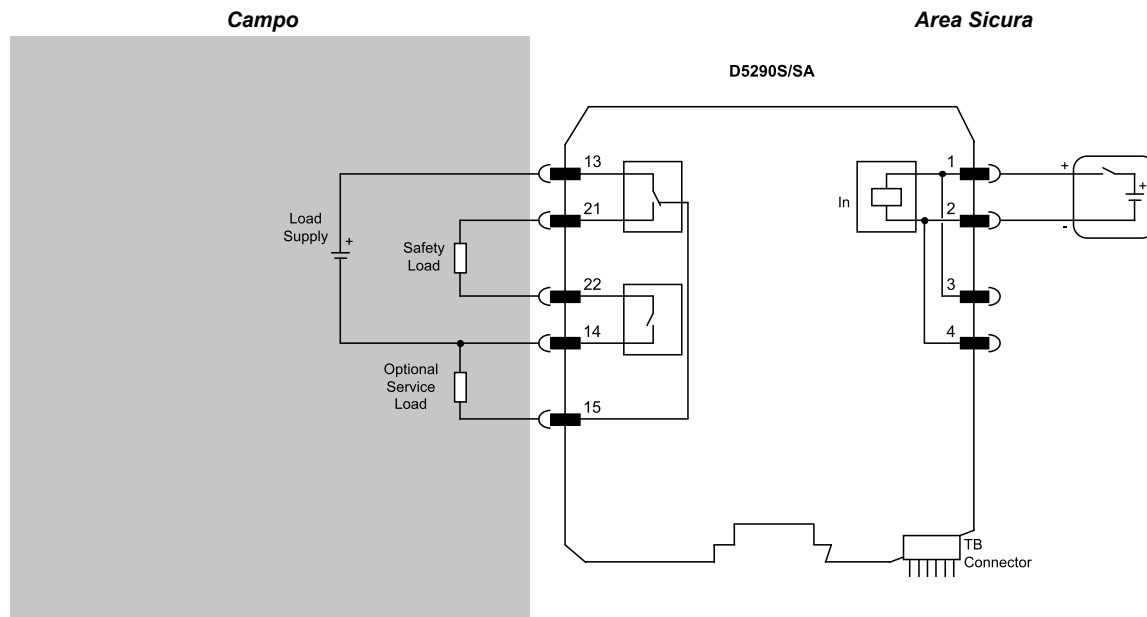
**Peso:** circa 150 g.

**Connessione:** morsetti estraibili polarizzati con chiusura a vite e cavi fino a 2,5 mm<sup>2</sup> (13 AWG).

**Dimensioni:** Larghezza 22,5 mm, Profondità 123 mm, Altezza 120 mm.

## DIAGRAMMI FUNZIONALI

Ulteriori schemi di installazione sono disponibili nel Manuale di istruzioni.



Certificazione di gestione della sicurezza funzionale:  
GM International possiede la certificazione di conformità IEC61508:2010 parte 1 clausole 5-6 per i sistemi di sicurezza fino a SIL3 incluso. I prodotti GM International sono certificati S.I. (sicurezza intrinseca) dagli organismi notificati più accreditati al mondo.

I dati del documento descrivono i prodotti e devono essere integrati con le specifiche tecniche pertinenti. I nostri prodotti sono sottoposti a uno sviluppo costante e le informazioni qui presenti si riferiscono alla data di pubblicazione del documento. Nessuna dichiarazione relativa a una certa condizione o idoneità per una determinata applicazione può essere derivata dalle nostre informazioni. I dati forniti non esonerano l'utente dall'obbligo di giudizio e verifica personali. Termini e condizioni sono disponibili sul sito web. Per ulteriori informazioni consultare il manuale di istruzioni.