

D5290-078/SA

Modulo con uscite a relè per carichi NE/ND da 5 A SIL3

Il dispositivo D5290-078/SA è idoneo per la commutazione di circuiti di sicurezza, fino al livello SIL3, per settori ad alto rischio. Fornisce isolamento tra i contatti di ingresso e di uscita. Il dispositivo mette a disposizione fino a quattro contatti NA e due contatti NC, che possono essere collegati esternamente per più carichi normalmente eccitati (NE) o normalmente diseccitati (ND), con disconnessione di una o di entrambe le linee di alimentazione e carichi di servizio aggiuntivi. Verificare la compatibilità con schede DO specifiche tramite test a impulsi. Questo relè non è idoneo per le applicazioni a basso consumo di corrente (segnalazione sistema-sistema, LED di controllo, ecc.)

CARATTERISTICHE

- SIL3/SC3 per carichi NE/ND con dispositivo di comando NE
- Fino a 5 A di corrente di funzionamento/8 A di corrente di spunto
- Possibilità di disconnessione del carico su entrambe le linee di alimentazione
- Contatto di servizio
- Contatti multipli (fino a 3 carichi NE)
- Isolamento ingresso/uscita

INFORMAZIONI D'ORDINE

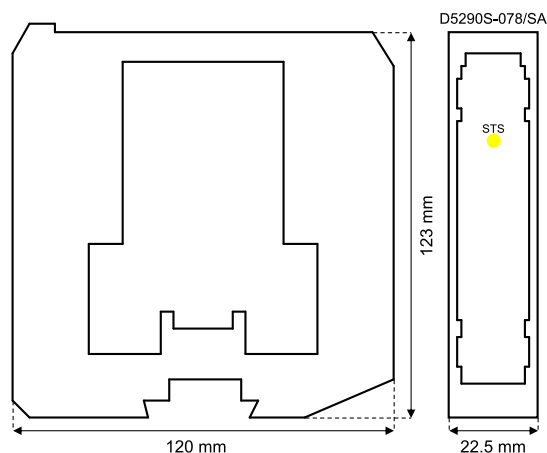
Codici per l'ordine

D5290S-078/SA: 1 canale

Accessori

Tappo barra DIN MCHP196.

DIMENSIONI



DATI TECNICI

Ingresso

24 Vdc nom. (da 21,6 a 27,6 Vdc), protetto contro l'inversione di polarità. Le bobine dei relè sono protette internamente mediante diodi soppressori.

Consumo di corrente: 40 mA a 24 Vdc, tipico.

Dissipazione di potenza: 1,0 W a 24 Vdc, tipico.

Uscita

2 contatti relè SPDT liberi da tensione (= contatto NA + 1 o 2 contatti NC in parallelo) identificati con uscite: Usc S_1 & USC P_1 (1NC) e Usc S_3 & Usc P_2 (2 NC); 1 contatto relè SPST (NA) libero da tensione identificato con: Usc S_2. I morsetti 13-14 (Usc S_1), 15-16 (Usc S_2) e 23-24 (Usc S_3) sono: aperti quando il relè è diseccitato, chiusi in condizione di relè eccitato. I morsetti 17-18 (Usc P_1) e 19-20 (Usc P_2) sono: chiusi quando il relè è diseccitato, aperti in condizione di relè eccitato.

Materiale contatto: Lega Ag (senza Cd).

Potenza nominale contatti: 5 A 250 Vac 1250 VA, 5 A 250 Vdc 175 W (carico resistivo).

Corrente di spunto contatto: 8 A a 30 Vdc, 250 Vac.

Corrente di commutazione min. contatto: 100 mA.

Capacità di rottura del carico in DC e AC: Consultare il Manuale di istruzioni.

Vita meccanica/elettrica: 10^6 / 5×10^4 , tipico.

Tempo funzione/rilascio: 7 ms/8 ms, tipico.

Isolamento

IN/Tutte Usc 2,5 kV; Usc S_1 & Usc P_1/Us S_3 & Usc P_2, Usc S_2 500 V; Usc S_3 & Usc P_2/Usc S_2 500 V.

Condizioni ambientali

Funzionamento: limiti di temperatura da -40 a 60 °C.

Immagazzinamento: limiti di temperatura da -45 a 80 °C.

Montaggio

Barra DIN 35 mm.

Peso: circa 145 g.

Connessione: morsetti estraibili polarizzati con chiusura a vite e cavi fino a 2,5 mm² (13 AWG).

Dimensioni: Larghezza 22,5 mm, Profondità 123 mm, Altezza 120 mm.

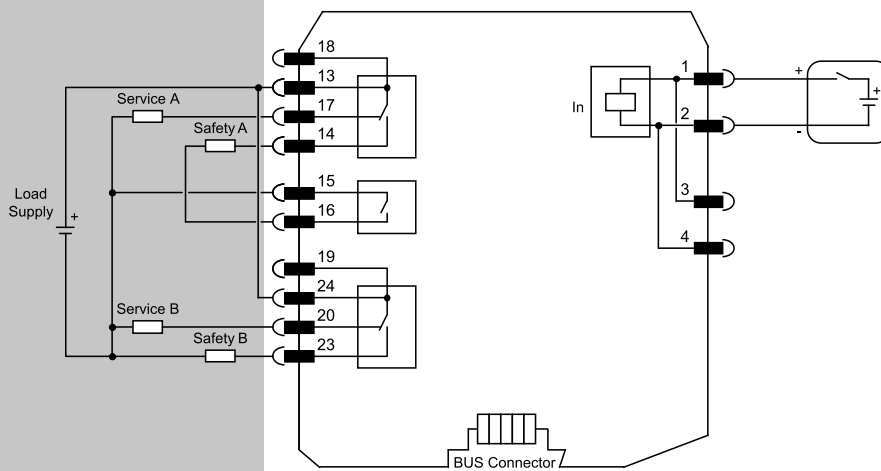
DIAGRAMMI FUNZIONALI

Ulteriori schemi di installazione sono disponibili nel Manuale di istruzioni.

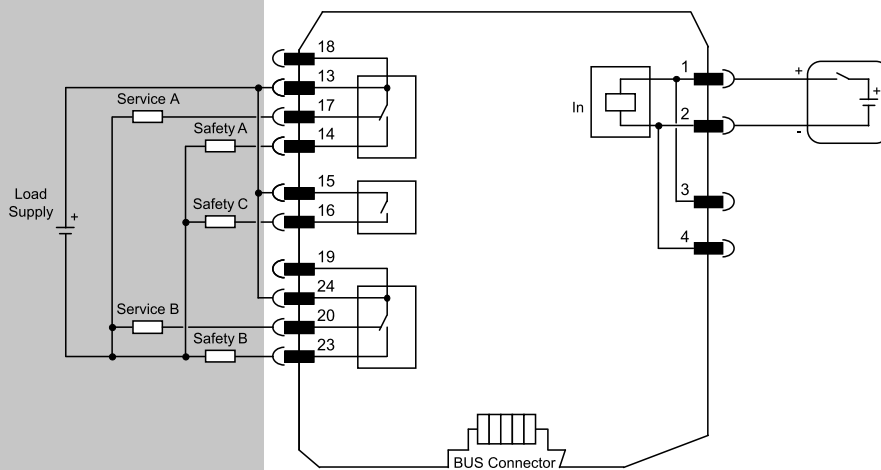
Campo

Area Sicura

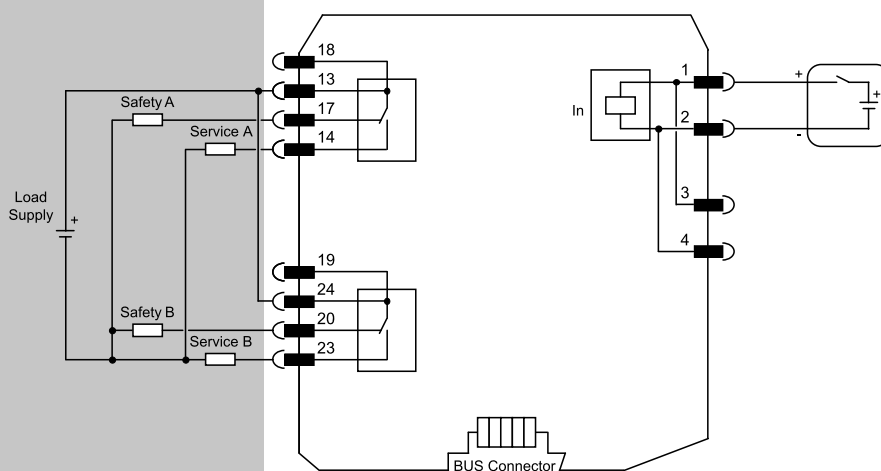
D5290S-078/SA 2 NE Loads / 1 NE Driver



D5290S-078/SA 3 NE Loads / 1 NE Driver



D5290S-078/SA 2 ND Loads / 1 NE Driver



Certificazione di gestione della sicurezza funzionale:
GM International possiede la certificazione di conformità IEC61508:2010 parte 1 clausole 5-6 per i sistemi di sicurezza fino a SIL3 incluso. I prodotti GM International sono certificati S.I. (sicurezza intrinseca) dagli organismi notificati più accreditati al mondo.

I dati del documento descrivono i prodotti e devono essere integrati con le specifiche tecniche pertinenti. I nostri prodotti sono sottoposti a uno sviluppo costante e le informazioni qui presenti si riferiscono alla data di pubblicazione del documento. Nessuna dichiarazione relativa a una certa condizione o idoneità per una determinata applicazione può essere derivata dalle nostre informazioni. I dati forniti non esonerano l'utente dall'obbligo di giudizio e verifica personali. Termini e condizioni sono disponibili sul sito web. Per ulteriori informazioni consultare il manuale di istruzioni.