

D5290-092

Modulo con uscite a relè 48 Vdc per carichi NE da 10 A SIL3

Il relè D5290-092 è idoneo per la commutazione di circuiti di sicurezza, fino al livello SIL3, per settori ad alto rischio. Fornisce isolamento tra i contatti di ingresso e di uscita. Rende disponibili due contatti NA per carichi normalmente eccitati (NE), al fine di scollegare il carico su entrambe le linee di alimentazione e un contatto NC per scopi di servizio. Verificare la compatibilità con schede DO specifiche tramite test a impulsi. Questo relè non è idoneo per le applicazioni a basso consumo di corrente (segnalazione sistema-sistema, LED di controllo, ecc.)

CARATTERISTICHE

- SIL3/SC3 per carichi NE con dispositivo di comando NE
- Fino a 10 A di corrente di funzionamento/16 A di corrente di spunto
- Possibilità di disconnessione del carico su entrambe le linee di alimentazione
- Contatto di servizio
- Isolamento Ingressi/Uscite

INFORMAZIONI D'ORDINE

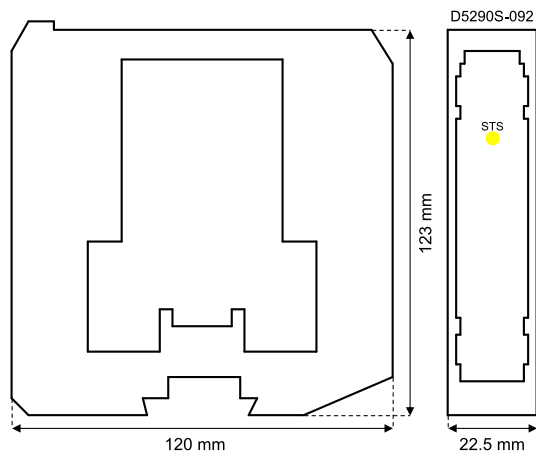
Codici per l'ordine

D5290S-092: 1 canale

Accessori

Tappo barra DIN MCHP196.

DIMENSIONI



DATI TECNICI

Ingresso

48 Vdc nom. (da 42 a 54 Vdc), protetto contro l'inversione di polarità. Le bobine dei relè sono protette internamente mediante diodi soppressori.

Consumo di corrente: 30 mA a 48 Vdc, tipico.

Dissipazione di potenza: 1,5 W a 48 Vdc, tipico.

Uscita

1 contatto relè SPDT libero da tensione identificato con uscite: Usc 1 (contatto NA) ai morsetti 13-21 e Usc carico di servizio (contatto NC) ai morsetti 13-15; 1 contatto relè SPST libero da tensione identificato con Usc 2 (contatto NA) ai morsetti 14-22. I morsetti 13-21 (Usc 1) e 14-22 (Usc 2) sono aperti quando il relè è diseccitato, chiusi in condizione di relè eccitato. L'uscita del carico di servizio (non SIL) ai morsetti 13-15 è normalmente chiusa quando il relè è diseccitato, aperta in condizione di relè eccitato.

Materiale contatto: Lega Ag (senza Cd) o AgSnO2.

Potenza nominale contatti: 10 A 250 Vac 2500 VA, 10 A 250 Vdc 300 W (carico resistivo).

Corrente di spunto contatto: 16 A a 24 Vdc, 250 Vac.

Corrente di commutazione min. contatto: 100 mA.

Capacità di rottura del carico in DC e AC: Consultare il Manuale di istruzioni.

Vita meccanica/elettrica: 10^6 / 5×10^4 , tipico.

Tempo funzione/rilascio: 10 ms/10 ms, tipico.

Isolamento

In/Tutte Usc 2,5 kV; Usc 1/Usc 2 500 V.

Condizioni ambientali

Funzionamento: limiti di temperatura da -40 a 60 °C.

Immagazzinamento: limiti di temperatura da -45 a 80 °C.

Montaggio

Barra DIN 35 mm o su board customizzate.

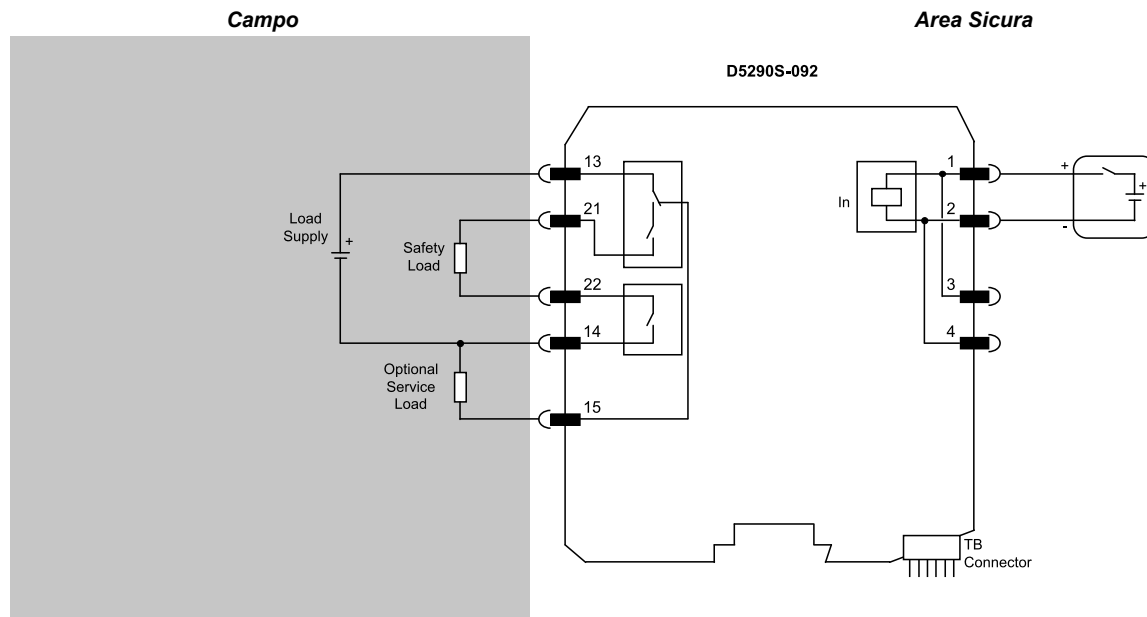
Peso: circa 165 g.

Connessione: morsetti estraibili polarizzati con chiusura a vite e cavi fino a 2,5 mm² (13 AWG).

Dimensioni: Larghezza 22,5 mm, Profondità 123 mm, Altezza 120 mm.

DIAGRAMMI FUNZIONALI

Ulteriori schemi di installazione sono disponibili nel Manuale di istruzioni.



Certificazione di gestione della sicurezza funzionale:
GM International possiede la certificazione di conformità IEC61508:2010 parte 1 clausole 5-6 per i sistemi di sicurezza fino a SIL3 incluso. I prodotti GM International sono certificati S.I. (sicurezza intrinseca) dagli organismi notificati più accreditati al mondo.

I dati del documento descrivono i prodotti e devono essere integrati con le specifiche tecniche pertinenti. I nostri prodotti sono sottoposti a uno sviluppo costante e le informazioni qui presenti si riferiscono alla data di pubblicazione del documento. Nessuna dichiarazione relativa a una certa condizione o idoneità per una determinata applicazione può essere derivata dalle nostre informazioni. I dati forniti non esonerano l'utente dall'obbligo di giudizio e verifica personali. Termini e condizioni sono disponibili sul sito web. Per ulteriori informazioni consultare il manuale di istruzioni.