

D5291

Modulo con uscite a relè SIL3 per carichi ND da 10 A

Il relè D5291 è idoneo per la commutazione di circuiti di sicurezza, fino a SIL3, per settori ad alto rischio. Fornisce isolamento tra i contatti di ingresso e di uscita. Fornisce un contatto NA e un contatto NC per carichi normalmente diseccitati (ND), entrambi con bobina normalmente diseccitata o normalmente eccitata e un contatto per scopi di servizio. Viene garantita un'ampia compatibilità con diversi DCS/PLC: gli impulsi generati dal sistema per il monitoraggio del collegamento sono filtrati da un circuito interno dedicato che impedisce lo sfarfallio dei contatti e dei LED. Questo relè non è idoneo per le applicazioni a basso consumo di corrente (segnalazione sistema-sistema, LED di controllo, ecc.)

CARATTERISTICHE

- SIL3/SC3 per carichi ND con dispositivo di comando ND/NE
- Installazione in Zona 2/Div. 2
- Fino a 10 A di corrente di funzionamento/16 A di corrente di spunto
- Compatibilità con test a impulsi per DCS/PLC
- Contatto di servizio
- Isolamento Ingressi/Uscite

INFORMAZIONI D'ORDINE

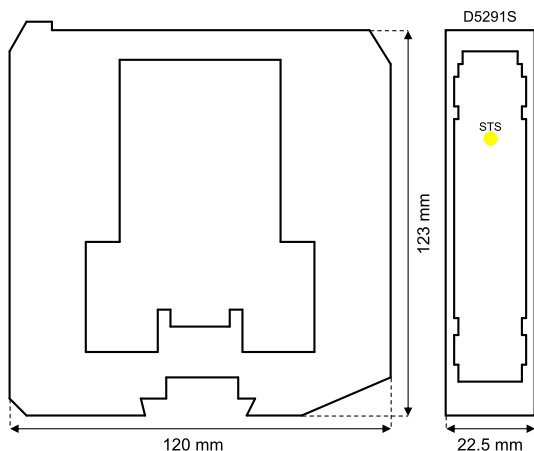
Codici per l'ordine

D5291S: 1 canale

Accessori

Tappo barra DIN MCHP196.

DIMENSIONI



DATI TECNICI

Ingresso

24 Vdc nom. (da 21,6 a 27,6 Vdc), protetto contro l'inversione di polarità. Le bobine dei relè sono protette internamente mediante diodi soppressori.

Consumo di corrente: 60 mA a 24 Vdc, tipico.

Dissipazione di potenza: 1,5 W a 24 Vdc, tipico.

Uscita

Contatto a relè SPDT libero da tensione. Morsetti 13-14, aperti quando il relè è diseccitato, chiusi in condizione eccitata. Morsetti 13-15, chiusi quando il relè è diseccitato, aperti in condizione eccitata.

Materiale contatto: Lega Ag (senza Cd) o AgSnO₂.

Potenza nominale contatti: 10 A 250 Vac 2500 VA, 10 A 250 Vdc 300 W (carico resistivo).

Corrente di spunto contatto: 16 A a 24 Vdc, 250 Vac.

Corrente di commutazione min. contatto: 100 mA.

Capacità di rottura del carico in DC e AC: Consultare il Manuale di istruzioni.

Vita meccanica/elettrica: 10 * 10⁶ / 5 * 10⁴, tipico.

Tempo funzione/rilascio: 40 ms/25 ms, tipico.

Isolamento

In/Usc 2,5 kV.

Condizioni ambientali

Funzionamento: limiti di temperatura da -40 a 60 °C.

Immagazzinamento: limiti di temperatura da -45 a 80 °C.

Montaggio

Barra DIN 35 mm o su board customizzate.

Peso: circa 165 g.

Connessione: morsetti estraibili polarizzati con chiusura a vite e cavi fino a 2,5 mm² (13 AWG).

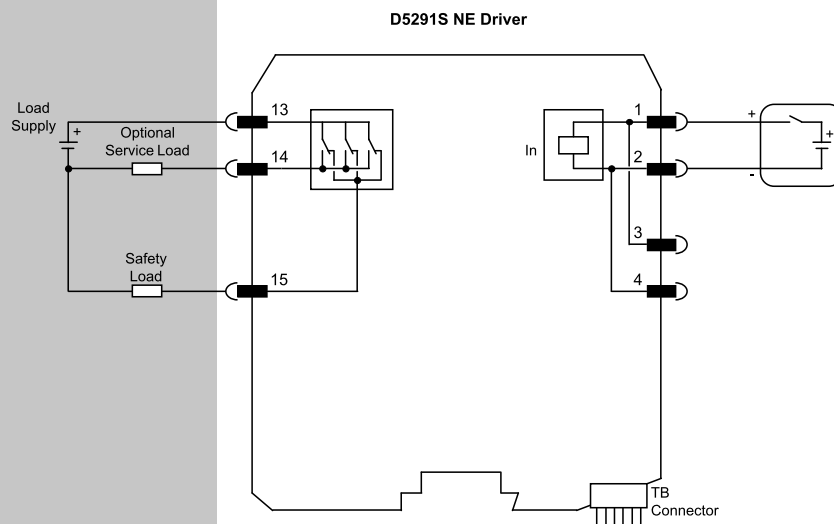
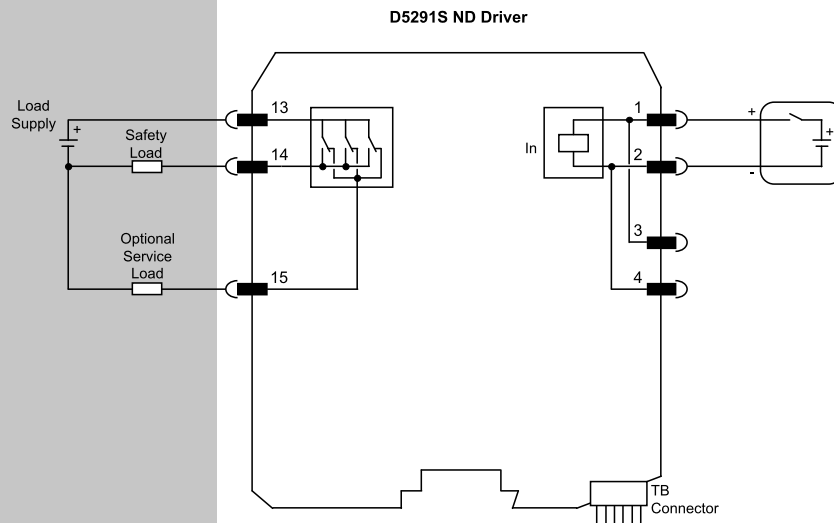
Dimensioni: Larghezza 22,5 mm, Profondità 123 mm, Altezza 120 mm.

DIAGRAMMI FUNZIONALI

Ulteriori schemi di installazione sono disponibili nel Manuale di istruzioni.

Campo

Area Sicura/Zona 2/Div. 2



Certificazione di gestione della sicurezza funzionale:
GM International possiede la certificazione di conformità IEC61508:2010 parte 1 clausole 5-6 per i sistemi di sicurezza fino a SIL3 incluso. I prodotti GM International sono certificati S.I. (sicurezza intrinseca) dagli organismi notificati più accreditati al mondo.

I dati del documento descrivono i prodotti e devono essere integrati con le specifiche tecniche pertinenti. I nostri prodotti sono sottoposti a uno sviluppo costante e le informazioni qui presenti si riferiscono alla data di pubblicazione del documento. Nessuna dichiarazione relativa a una certa condizione o idoneità per una determinata applicazione può essere derivata dalle nostre informazioni. I dati forniti non esonerano l'utente dall'obbligo di giudizio e verifica personali. Termini e condizioni sono disponibili sul sito web. Per ulteriori informazioni consultare il manuale di istruzioni.