

D5290-078

5A NE/ND負荷向けのSIL3リレー出力モジュール

D5290-078は高リスク産業向けの、最大SIL 3レベルの安全関連回路に適したリレーモジュールです。入力/出力接点の絶縁分離を提供します。供給ラインの一つまたは両方の接続が切断された時や、追加のサービス負荷時、複数の正常時励磁 (NE) または正常時無励磁 (ND) 負荷向けに外部接続できるNO接点最大4つ、NC接点最大2つがあります。さまざまなDCS/PLCとの広範囲な適合性が保証されています。パージャルストロークテスト時の接点やLEDのちらつきを防止する、専用回路を内蔵しています。このリレーモジュールは、低消費電力用途 (システム間の信号伝達、LED駆動など) に適していません。

主な特長

- NE/NDドライバによるNE/ND負荷向けSIL 3 / SC 3
- Zone 2/Div.2内の取り付け。2
- 定格最大5 A/8 A突入電流
- 両方の供給ラインで負荷接続切断あり
- DCS/PLCパージャルストロークテストに対応
- サービス接点あり
- 複数の接点 (NE負荷最大4つ、ND負荷最大2つ)
- 入出力の絶縁分離

ご注文方法

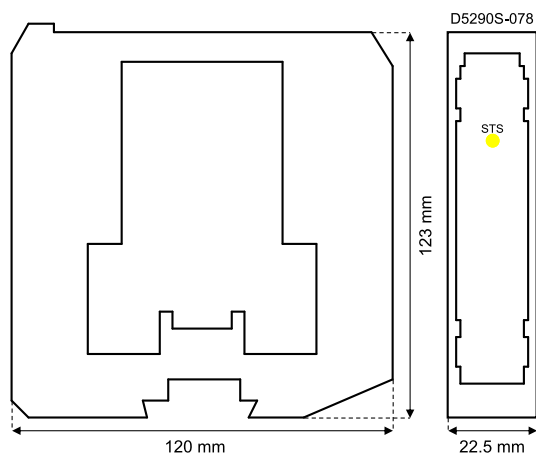
注文コード

D5290S-078 : 1チャンネル

付属品

DINレールストッパー MCHP196。

外形寸法図



技術仕様

入力

公称24Vdc (21.6 ~ 27.6Vdc)、逆極性保護。サプレッサダイオードによってリレー接点は内部保護されています。

消費電流: 24Vdcで、60 mA代表値。

消費電力: 24Vdcで、1.5 W代表値。

出力

異なる出力を持つ、2つ無電圧SPDT (=NO接点+2 NC接点の並列) リレー接点: 出力S_1&出力P_1、出力S_3&出力P_2、次のものと同定される2無電圧SPST (NO) リレー接点: 出力S_2、出力S_4。端子13~14 (出力S_1)、15~16 (出力S_2)、21~22 (出力S_4)、23~24 (出力S_3) は: リレー無励磁時は開放、励磁状態で閉。端子17~18 (出力P_1)、19~20 (出力P_2) は: リレー無励磁時は閉、励磁状態で開放。

接点材質: Ag合金 (Cdフリー) またはAgSn02。

接点定格: 5 A 250Vac 1250VA、5 A 250Vdc 175 W (抵抗負荷)。

接点突入電流: 30Vdc、250Vacで、8A。

接点の最小スイッチング電流: 100 mA。

DCおよびAC負荷遮断容量: 取扱説明書を参照してください。

機械的/電氣的寿命: 10 * 10⁶ / 5 * 10⁴動作代表値。

動作/開放時間: 55 ms/25 ms、代表値。

絶縁分離

入力/全出力2.5kV、出力S_1&出力P_1/出力S_3&出力P_2、出力S_2、出力S_4 500V、出力S_3&出力P_2/出力S_2、出力S_4 500V、出力S_2/出力S_4 500V。

環境条件

使用温度: 温度範囲 -40 ~ +60 °C。

保管温度: 温度範囲 -45°C ~ +80°C。

取り付け

DINレール 35mm、またはカスタム仕様端子ボード

重量: 約145 g。

配線接続: 最大2.5mm² (13 AWG) までの終端に対応する極性プラグイン式ディスコネクタねじ端子台。

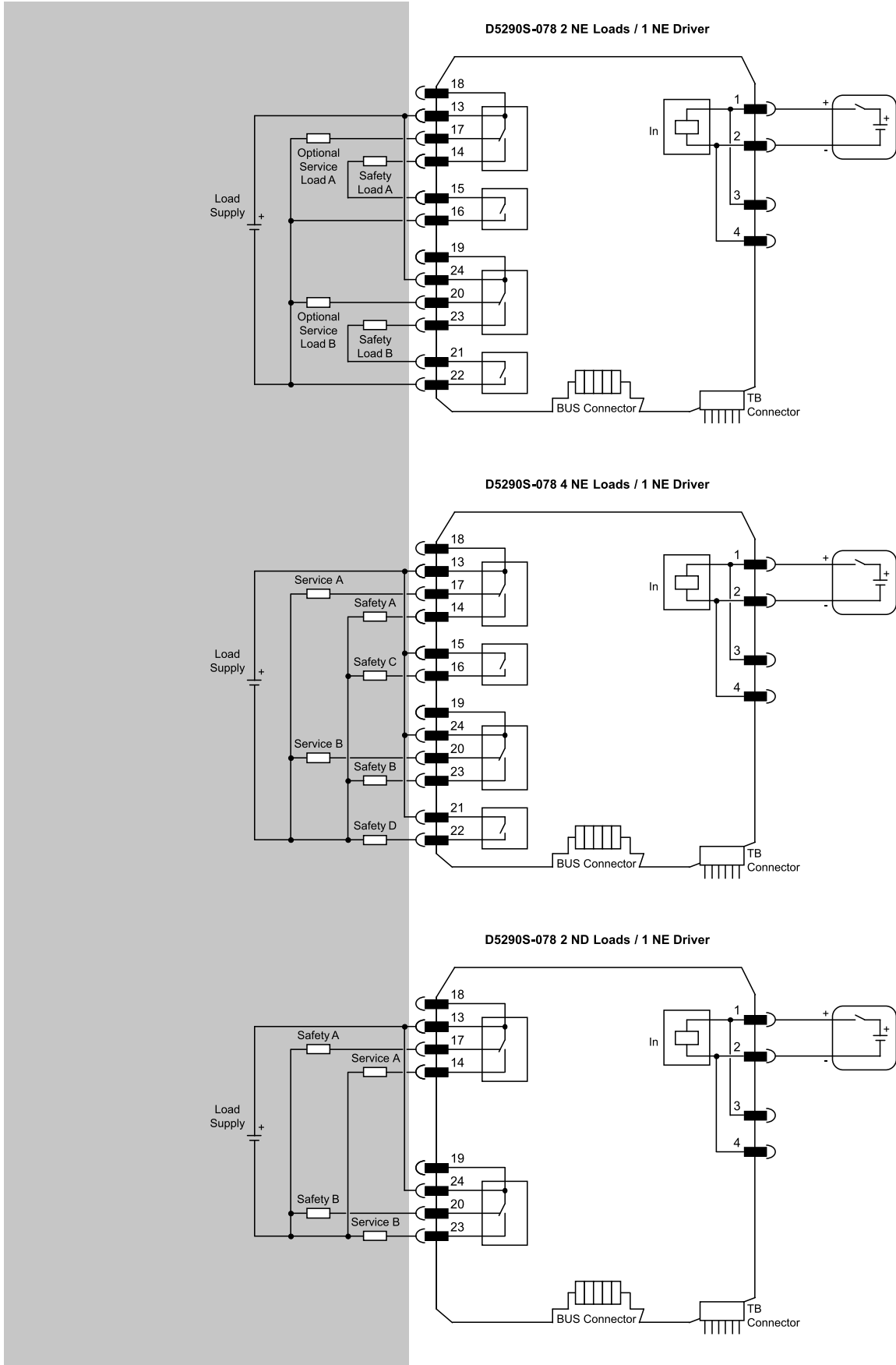
寸法: 幅22.5mm、奥行123mm、高さ120mm。

配線接続図

その他の配線接続図は取扱説明書を参照ください

フィールド

安全エリア/Zone 2/Div. 2



Temp. TMP0013 Rev.1

機能安全管理認証：
GM Internationalは、安全関連システムに対するIEC61508:2010 part 1の第5、6条およびSIL3への準拠が認証されています。さらにGM International製品には、世界で最も信頼性の高い認証団体からI.S. 認証が付与されています。

本書に記載されているデータは製品を説明するものに過ぎず、関連技術仕様書と併せてご参照ください。GM International製品は常に開発が進んでおり、ここに示されている情報は、本書発行時の情報を指しています。特定条件や特定アプリケーションに対する適性に関する記述は、当社の情報からは一切導出されません。記載されている情報は、ユーザーによる判断や検証の義務からユーザーを免除するものではありません。使用条件は、当社ウェブサイトからご覧いただけます。詳細は、取扱説明書をご参照ください。