

D5290-091

10A NE負荷向けのSIL3 230Vac リレー出力モジュール

D5290-091は高リスク産業向けの、最大SIL 3レベルの安全関連回路に適したリレーモジュールです。入力/出力接点の絶縁分離を提供します。両方の供給ラインでの負荷の接続を遮断するための正常時励磁 (NE) 負荷用のNO接点2つが利用でき、さらにサービス用のNC接点を使用することができます。パルステストを実施する特定のDOカードとの互換性を確認する必要があります。このリレーモジュールは、低消費電流用途 (システム間の信号伝達、LED駆動など) に適していません。

主な特長

- NEドライバ使用によるNE負荷向けSIL 3 / SC 3
- 定格最大10 A / 16 A突入電流
- 両方の供給ラインで負荷接続切断あり
- サービス接点あり
- 入出力の絶縁分離

ご注文方法

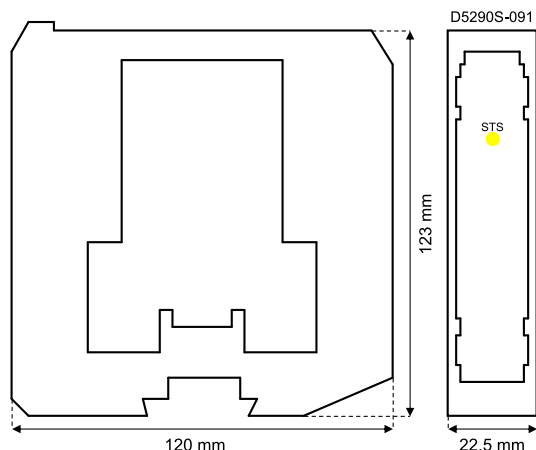
注文コード

D5290S-091 : 1チャンネル

付属品

DINレールストッパー MCHP196。

外形寸法図



技術仕様

入力

公称値 230Vac (195~250Vac)。
消費電流: 230Vacで、10mA代表値。
消費電力: 230Vacで、2W代表値。

出力

異なる出力を持つ無電圧SPDTリレー接点: 出力1 (NO接点) 端子13~21、サービス負荷出力 (NC接点) 端子13~15、出力2 (NO接点) 端子14~22に接続される無電圧SPSTリレー接点。端子13~21 (出力1) と14~22 (出力2) は、リレー非励磁時では開放、リレー励磁状態では閉。端子13~15でのサービス負荷アウトプット (SILではない。) リレー無励磁時は正常時閉、励磁状態で開放。

接点材質: Ag合金 (Cdフリー)。

接点定格: 10 A 250Vac 2500VA、10 A 250Vdc 300 W (抵抗負荷)。

接点突入電流: 24Vdc、250Vacで、16 A

接点の最小スイッチング電流: 100 mA。

DCおよびAC負荷遮断容量: 取扱説明書を参照してください。

機械的/電氣的寿命: $5 * 10^6$ / $5 * 10^4$ 動作代表値。

動作/開放時間: 8 ms / 4 ms、代表値。

絶縁分離

出力/全アウト2.5 kV、OUT 1/OUT 2 500 V。

環境条件

使用温度: 温度範囲 -40 ~ +60 °C。

保管温度: 温度範囲 -45°C ~ +80°C。

取り付け

DIN-Rail 35mm。

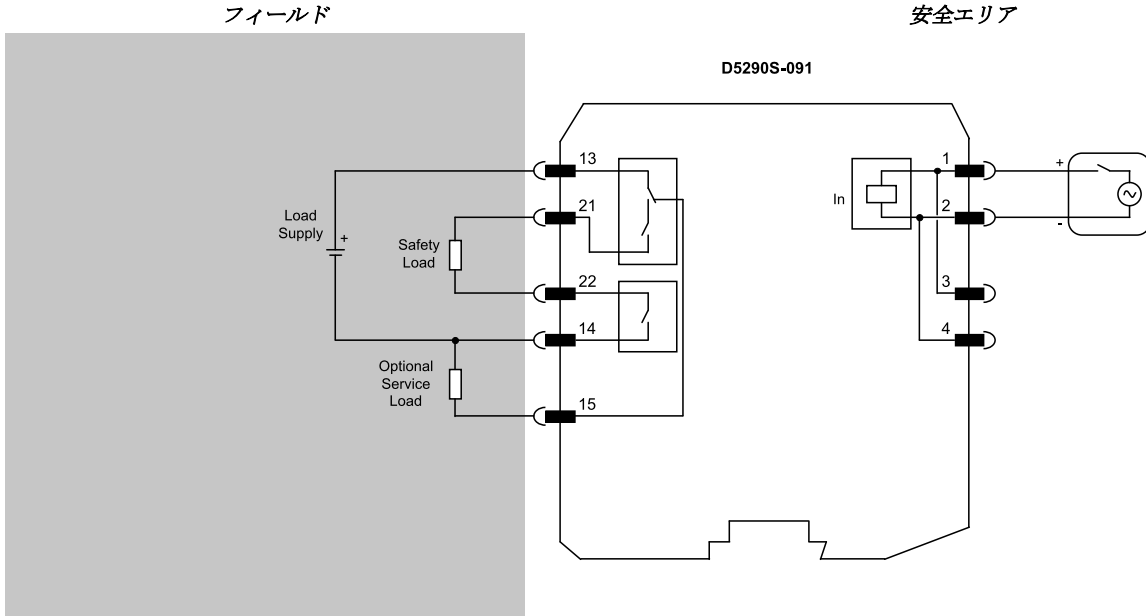
重量: 約165 g。

配線接続: 逆極性防止プラグイン配線ネジ端子台、配線サイズ、最大2.5mm² (13 AWG)。

寸法: 幅22.5mm、奥行123mm、高さ120mm。

配線接続図

その他の配線接続図は取扱説明書を参照ください



Temp. TMP0013 Rev.1

機能安全管理認証：
GM Internationalは、安全関連システムに対するIEC61508:2010 part 1の第5、6条およびSIL3への準拠が認証されています。さらにGM International製品には、世界で最も信頼性の高い認証団体からI.S.認証が付与されています。

本書に記載されているデータは製品を説明するものに過ぎず、関連技術仕様書と併せてご参照ください。GM International製品は常に開発が進んでおり、ここに示されている情報は、本書発行時の情報を指しています。特定条件や特定アプリケーションに対する適性に関する記述は、当社の情報からは一切導出されません。記載されている情報は、ユーザーによる判断や検証の義務からユーザーを免除するものではありません。使用条件は、当社ウェブサイトからご覧いただけます。詳細は、取扱説明書をご参照ください。