

D6072-096

SIL2 Повторитель для термопары/мВ источника

Повторитель сигнала термопары, мВ источника D6072-096 принимает сигнал постоянного тока низкого уровня от милливольтного источника или термопары, обеспечивает его гальваническую развязку и повторяет в безопасной зоне. Он может использоваться в применениях, требующих уровень функциональной безопасности SIL 2, в системах, связанных с безопасностью на производствах с повышенными рисками. D6072D-096 может реализовать функцию дубликатора, обеспечивающего два независимых выхода от одного входа.

ХАРАКТЕРИСТИКИ

- SIL 2 / SC 3
- Установка в Зоне 2/Division 2
- Вход для мВ сигналов или термопар
- Дублирование выходов
- Полностью программируемые рабочие параметры
- Высокая точность, АЦП управляемый микропроцессором
- Гальваническая изоляция входа/выхода/питания
- Высокая плотность, два канала в одном модуле

ИНФОРМАЦИЯ ДЛЯ ЗАКАЗА

Информация для заказа

D6072S-096: 1 канал

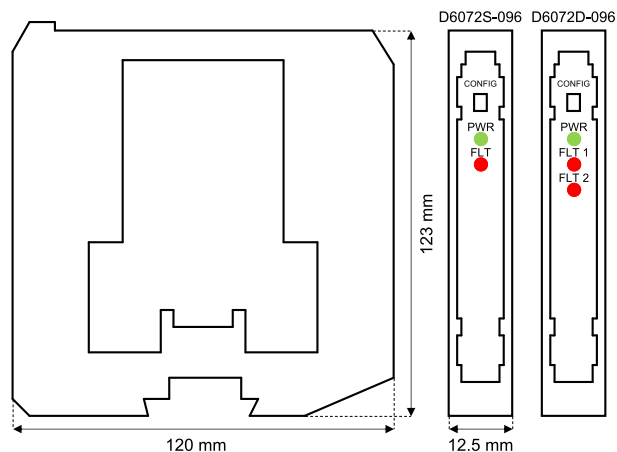
D6072D-096: 2 канала

Дополнительные принадлежности

Шинный разъем JDFT049, комплект для монтажа шины OPT5096.

Комплект для программирования: USB адаптер PPC5092 + ПО SWC5090.

ГАБАРИТНЫЕ РАЗМЕРЫ



ТЕХНИЧЕСКИЕ ДАННЫЕ

Питание

24 В пост. номинально (от 18 до 30 В), защита от обратной полярности.
Потребляемый ток: 35 мА (D6072D-096), 30 мА (D6072S-096) при 24 В пост., типично.

Рассеиваемая мощность: 0.85 Вт (D6072D-096), 0.6 Вт (D6072S-096) при 24 В пост., типично.

Вход

Милливольтный сигнал или термопары любых типов в пределах входного диапазона.

Время усреднения: 75 мс (быстрое), 375 мс (медленное), выбирается пользователем.

Входной диапазон: от -10 до +100 мВ.

Ток при обрыве термопары (Burnout): ≤ 50 мкА.

Выход

Милливольты.

Передаточная характеристика: линейная.

Время реакции: ≤ 20 мс (при скачке уровня с 10 до 90 %).

Выходной диапазон: от -10 до +100 мВ.

Аварийная сигнализация

Выходной сигнал при обрыве термопары/обнаружении неисправности переводится выше шкалы (+110 мВ). Также подается аварийный сигнал через общую шину и красный СД на передней панели модуля.

Метрологические характеристики

Номинальные условия: питание 24 В, температура окр. среды 23 ± 1 °С, медленное усреднение.

Вход:

Основная погрешность и нелинейность: ≤ ± 10 мкВ.

Доп. температурная погрешность: ≤ ± 3 мкВ/°С, типично.

Выход:

Основная погрешность и нелинейность: ≤ ± 10 мкВ.

Доп. температурная погрешность: ≤ ± 3 мкВ/°С, типично.

Изоляция

Вход/Выход 2.5 кВ; Вход/Питание 2.5 кВ; Вход/Вход 500 В;
Выход/Питание 500 В; Выход/Выход 500 В.

Условия окружающей среды

Рабочая температура: от -40 до +70 °С.

Температура хранения: от -45 до +80 °С.

Монтаж

На DIN-рейке 35 мм, с шиной или без шины Power Bus.

Вес: около 135 г (D6072D-096), 130 г (D6072S-096).

Подключение: поляризованные съемные клеммные блоки с винтовыми зажимами для проводов до 2.5 мм² (13 AWG).

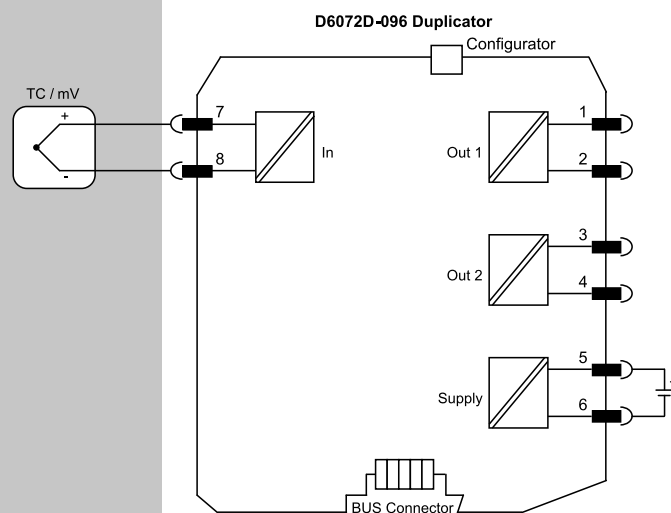
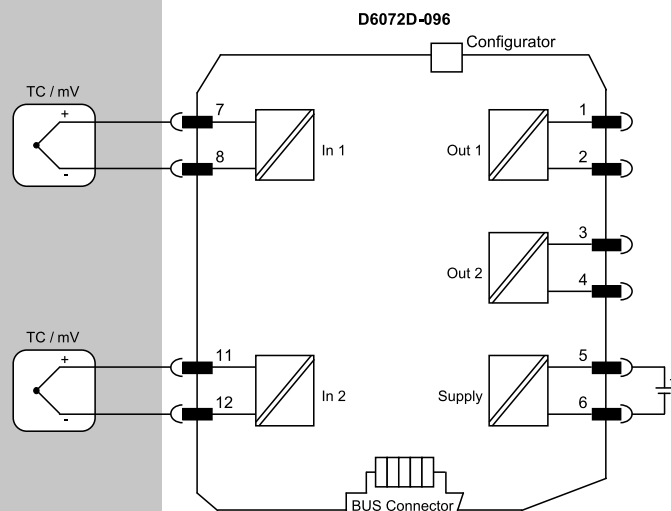
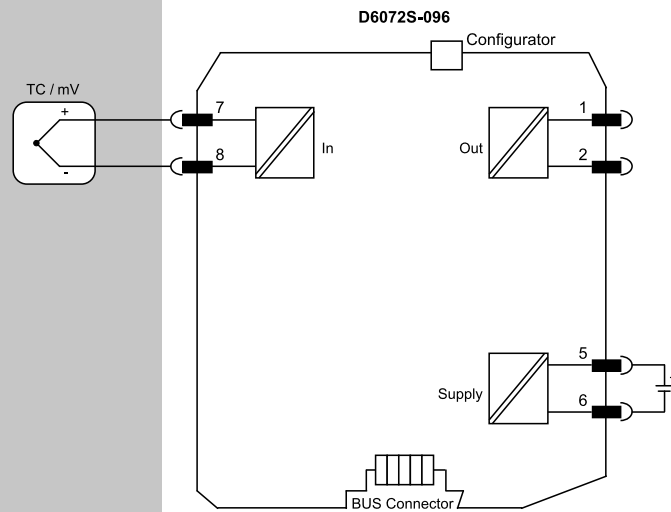
Размеры: ширина 12.5 мм, глубина 123 мм, высота 120 мм.

ФУНКЦИОНАЛЬНЫЕ СХЕМЫ

Дополнительную информацию по подключению Вы можете найти в Руководстве по эксплуатации.

Полевая зона

Безопасная зона/Зона 2/Div. 2



Сертификация менеджмента функциональной безопасности:

GM International сертифицирована на соответствие требованиям стандарта IEC61508:2010, часть 1, параграфы 5-6, для систем, связанных с обеспечением безопасности, с уровнем до SIL3 включительно. Также продукция GM International products имеет сертификаты искробезопасности, выданные наиболее авторитетными мировыми сертификационными органами.

Сведения, представленные в настоящем документе, являются лишь описанием продукции и должны использоваться вместе с соответствующими техническими спецификациями. Наши продукты находятся в постоянном развитии и информация, представленная здесь, относится ко времени выпуска документов. Никакие утверждения, касающиеся определенных условий или пригодности для определенного применения, не могут быть получены из нашей информации. Предоставленная информация не освобождает пользователя от обязанности собственного суждения и проверки. Условия и положения можно найти на нашем сайте. Дополнительную информацию смотрите в руководстве по эксплуатации.