

D5290-079

适用于 5 A NE/ND 负载的 SIL3 115 Vac 继电器输出模块

D5290-079 是一款适用于开关安全相关电路的继电器模块，标准高达 SIL 3 级，适用于高风险行业。其可以隔离输入和输出触点。它提供最多四个 NO 触点和两个 NC 触点，可以从外部连接到多个正常得电 (NE) 或正常失电 (ND) 负载，可断开负载的单个或两条供电线路，并可连接其他监测负载。需要验证与脉冲测试中特定 DO 卡的兼容性。此继电器模块不适用于低电流消耗应用（系统间信号、驱动 LED 等）。

特点

- SIL 3 / SC 3 等级，适用于 NE/ND 负载（带 NE 驱动器）
- 可达 5 A 功能电流 / 8 A 涌流
- 可在两条供电线路上断开负载
- 提供监测触点
- 多触点（最多 4 NE 或 2 ND 负载）
- 输入/输出隔离

订货信息

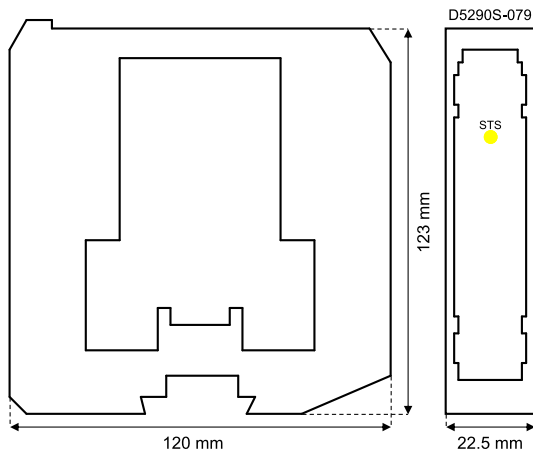
订购码

D5290S-079：1 个通道

附件

DIN 导轨限位器 MCHP196。

外形尺寸



技术参数

输入

115 Vac nom. (95 到 130 Vac)。

电流消耗: 25 mA @ 115 Vac (典型值)。

功耗: 2.5 W @ 115 Vac (典型值)。

输出

2 个无电压 SPDT (= NO 触点 + 2 个 NC 触点并联) 继电器触点，带有输出标识：输出 S_1 和输出 P_1，输出 S_3 和输出 P_2；2 个无源 SPST (NO) 继电器触点，带有输出标识：输出 S_2 和输出 S_4。端子 13-14 (输出 S_1)、15-16 (输出 S_2)、21-22 (输出 S_4) 和 23-24 (输出 S_3) 在继电器断电时断开，在继电器通电时闭合。端子 17-18 (输出 P_1) 和 19-20 (输出 P_2) 在继电器断电时闭合，在继电器通电时断开。

触点材料: 银合金 (无镉)。

触点额定值: 5 A 250 Vac 1250 VA · 5 A 250 Vdc 175 W (阻性负载)。

触点涌流: 8 A @ 30 Vdc · 250 Vac。

触点最小开关电流: 100 mA。

DC 和 AC 负载断开容量: 请参阅《使用说明书》。

机械/电气寿命: 10 * 10 / 5 * 10⁴ 操作 (典型值)。

吸合/释放时间: 12 ms / 4 ms (典型值)。

隔离

输入/所有输出 2.5 kV；输出 S_1 和输出 P_1 / 输出 S_3 和输出 P_2，输出 S_2，输出 S_4 500 V；输出 S_3 和输出 P_2 / 输出 S_2，输出 S_4 500 V；输出 S_2 / 输出 S_4 500 V。

环境条件

工作温度: 温度范围 -40 至 +60 °C。

储存温度: 温度限制范围: -45 至 +80 °C。

安装

DIN 导轨 35 mm。

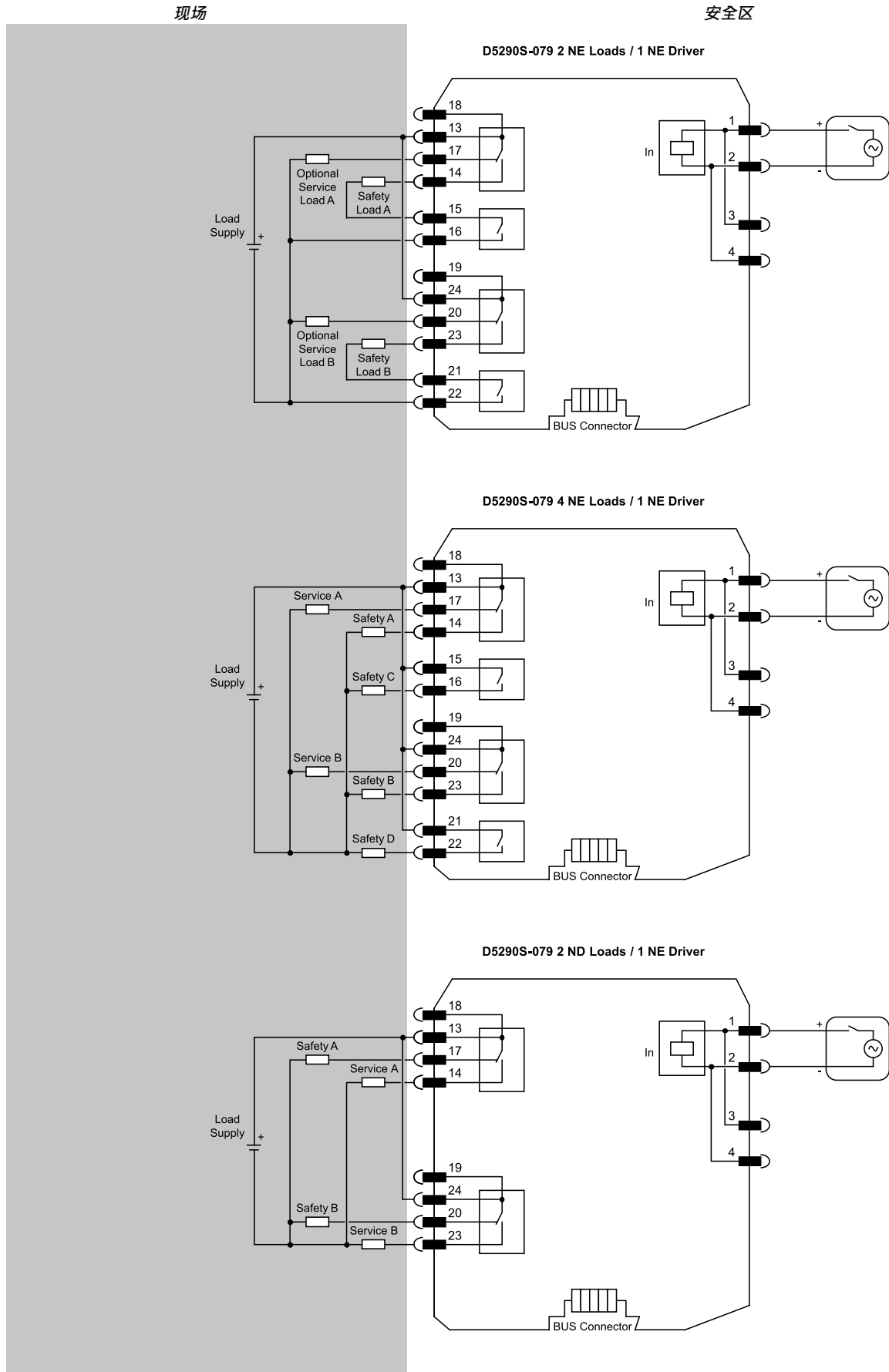
重量: 约 170 g。

连接: 通过极化插入式隔离螺纹接线板，可以安装线缆直径规格最高 2.5 mm² (13 AWG) 的端子。

尺寸: 宽 22.5 mm · 深 123 mm · 高 120 mm。

功能图

其它安装图可参阅产品使用手册



Temp. TMP0015 Rev.1

功能性安全管理认证：
 基玛伊 (GM International) 的安全相关系统经认证符合 IEC61508:2010 第 1 部分第 5-6 条标准，达到 SIL3 等级。此外，基玛伊产品还获得了世界权威机构 Notified Bodies 颁发的本安证书。

本文件中规定的资料仅为产品的描述性资料，应与相关技术规范相结合。我们的产品一直在不断地开发，这里所提供的信息仅为文件发布时的相关进展。我们的资料不能提供有关某一情况或某一应用适当性的任何陈述。所提供的资料并不能免除用户自行判断及核实的责任。可以在我们的网站上找到条款与条件。有关更多信息，请参阅说明手册。