

D5290-091

适用于 10 A NE 负载的 SIL3 230 Vac 继电器输出模块

D5290-091 是一款适用于开关安全相关电路的继电器模块，标准高达 SIL 3 级，适用于高风险行业。其可以隔离输入和输出触点。其为正常得电 (NE) 负载提供两个 NO 触点，以便断开两条供电线路上的负载，并为监测目的提供一个 NC 触点。需要验证与脉冲测试中特定 DO 卡的兼容性。此继电器模块不适用于低电流消耗应用（系统间信号、驱动 LED 等）。

特点

- SIL 3 / SC 3 等级，适用于 NE 负载（带 NE 驱动器）
- 可达 10 A 功能电流 / 16 A 涌流
- 可在两条供电线路上断开负载
- 提供监测触点
- 输入/输出隔离

订货信息

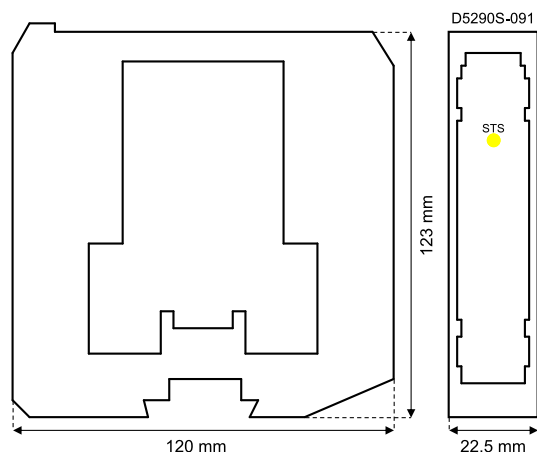
订购码

D5290S-091 : 1 个通道

附件

DIN 导轨限位器 MCHP196。

外形尺寸



技术参数

输入

230 Vac 额定值。(195 到 250 Vac)。

电流消耗: 10 mA @ 230 Vac (典型值)。

功耗: 2 W @ 230 Vac (典型值)。

输出

1 个无源 SPDT 继电器触点，带有输出标识：输出 1 (NO 触点) 端子 13-21 和监测负载输出 (NC 触点) 端子 13-15；1 个无源 SPST 继电器触点，通过输出端输出 2 (NO 触点) 端子 14-22 识别。端子 13-21 (输出 1) 和 14-22 (输出 2) 在继电器断电时断开，在继电器通电时闭合。端子 13-15 上的工作负载输出 (非 SIL) 通常在继电器断电时闭合，在继电器通电时断开。

触点材料: 银合金 (无镉)。

触点额定值: 10 A 250 Vac 2500 VA · 10 A 250 Vdc 300 W (阻性负载)。

触点涌流: 16 A @ 24 Vdc · 250 Vac。

触点最小开关电流: 100 mA。

DC 和 AC 负载断开容量: 请参阅《使用说明书》。

机械/电气寿命: 5 * 10⁵ / 5 * 10⁴ 操作 (典型值)。

吸合/释放时间: 8 ms / 4 ms (典型值)。

隔离

输入/所有输出 2.5 kV；输出 1/输出 2 500 V。

环境条件

工作温度: 温度范围 -40 至 +60 °C。

储存温度: 温度限制范围: -45 至 +80 °C。

安装

DIN 导轨 35 mm。

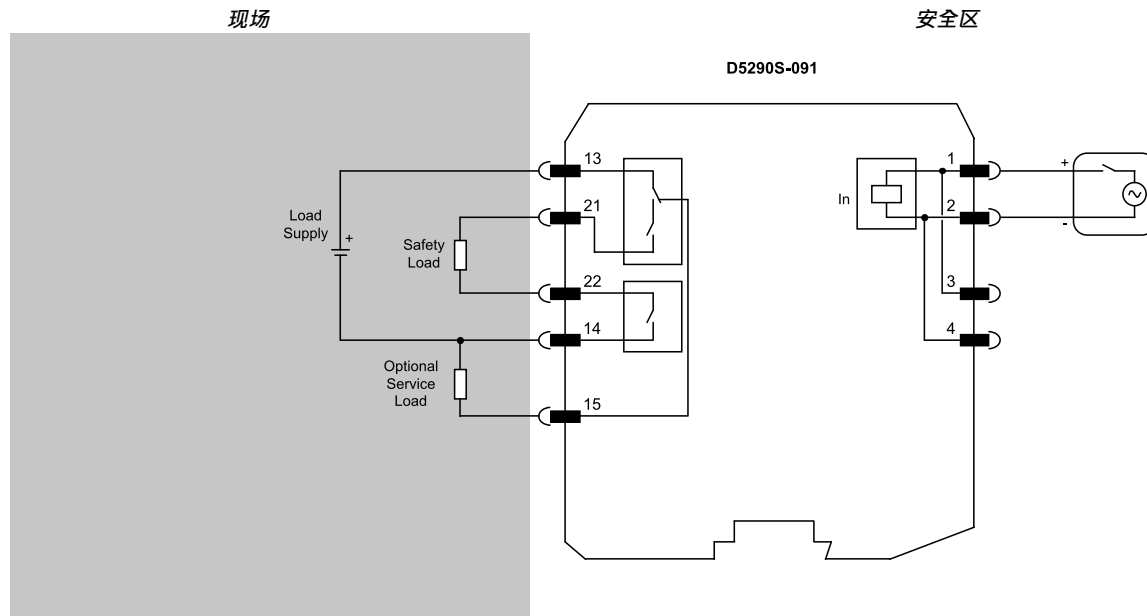
重量: 约 165 g。

连接: 通过极化插入式隔离螺纹接线板，可以安装线缆直径规格最高 2.5 mm² (13 AWG) 的端子。

尺寸: 宽 22.5 mm · 深 123 mm · 高 120 mm。

功能图

其它安装图可参阅产品使用手册



Temp. TMP0015 Rev.1



功能性安全管理认证：

基玛伊 (GM International) 的安全相关系统经认证符合 IEC61508:2010 第 1 部分第 5-6 条标准，达到 SIL3 等级。此外，基玛伊产品还获得了世界权威机构 Notified Bodies 颁发的本安证书。

本文件中规定的的数据仅为产品的描述性资料，应与相关技术规范相结合。我们的产品一直在不断地开发，这里所提供的信息仅为文件发布时的相关进展。我们的资料不能提供有关某一情况或某一应用适当性的任何陈述。所提供的资料并不能免除用户自行判断及核实的责任。可以在我们的网站上找到条款与条件。有关更多信息，请参阅说明手册。