

D5291

适用于 10 A ND 负载的 SIL3 继电器输出模块

D5291 是一款适用于开关安全相关电路的继电器模块，标准高达 SIL 3 级，适用于高风险行业。其可以隔离输入和输出触点。为正常失电 (ND) 负载提供了一个 NO 和一个 NC 触点，以及正常失电或正常得电的线圈，和一个用于监测的触点。广泛兼容确保适用不同的 DCS/PLC：驱动脉冲测试经过内部专用电路认可，可以防止触点和 LED 频闪。此继电器模块不适用于低电流消耗应用（系统间信号、驱动 LED 等）。

特点

- SIL 3 / SC 3 等级，适用于 ND 负载（并且为 ND/NE 驱动信号）
- 安装在 2 区/分区 2
- 可达 10 A 功能电流/16 A 涌流
- 符合 DCS/PLC 脉冲测试
- 提供监测触点
- 输入/输出隔离

订货信息

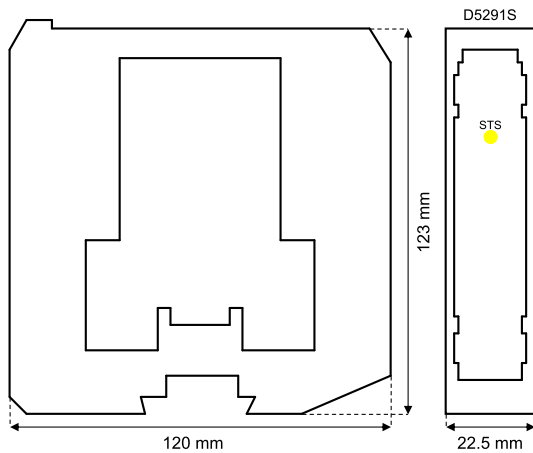
订购码

D5291S：1 个通道

附件

DIN 导轨限位器 MCHP196。

外形尺寸



技术参数

输入

标称 24 Vdc (21.6 至 27.6 Vdc)，具有极性反接保护功能。继电器线圈内部有抑制二极管进行保护。

电流消耗: 60 mA @ 24 Vdc (典型值)。

功耗: 1.5 W @ 24 Vdc (典型值)。

输出

无源 SPDT 继电器触点。端子 13-14 在继电器断电时断开，在继电器通电时闭合。

端子 13-15 在继电器断电时闭合，在继电器通电时断开。

触点材料: 银合金 (无镉) 或银氧化锡。

触点额定值: 10 A 250 Vac 2500 VA，10 A 250 Vdc 300 W (阻性负载)。

触点涌流: 16 A @ 24 Vdc，250 Vac。

触点最小开关电流: 100 mA。

DC 和 AC 负载断开容量: 请参阅《使用说明书》。

机械/电气寿命: $10 \times 10^5 / 5 \times 10^4$ 操作 (典型值)。

吸合/释放时间: 40 / 25 ms (典型值)。

隔离

输入/输出 2.5 kV。

环境条件

工作温度: 温度范围 -40 至 +60 °C。

储存温度: 温度限制范围: -45 至 +80 °C。

安装

DIN 导轨 35 mm 或在定制端子上。

重量: 约 165 g。

连接: 通过极化插入式隔离螺纹接线板，可以安装线缆直径规格最高 2.5 mm² (13 AWG) 的端子。

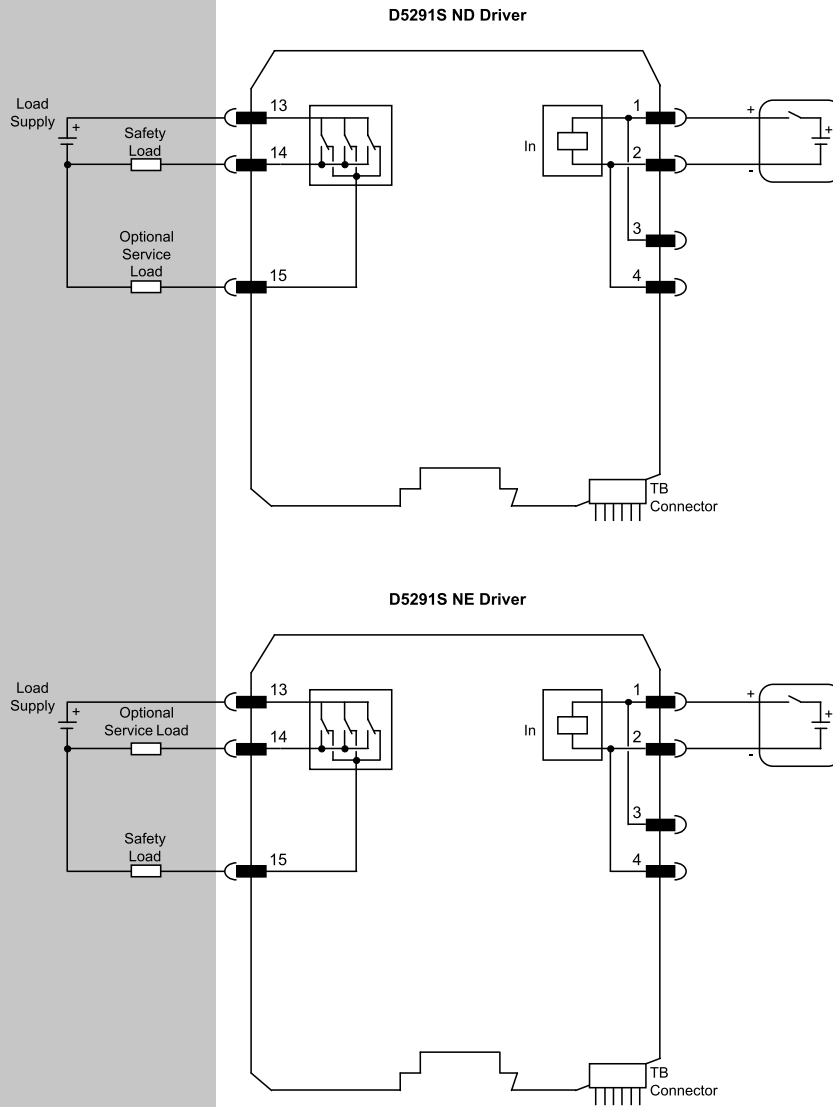
尺寸: 宽 22.5 mm，深 123 mm，高 120 mm。

功能图

其它安装图可参阅产品使用手册

现场

安全区/2区/分区2



Temp. TMP0015 Rev.1



功能性安全管理认证：

基玛伊 (GM International) 的安全相关系统经认证符合 IEC61508:2010 第 1 部分第 5-6 条标准，达到 SIL3 等级，此外，基玛伊产品还获得了世界权威机构 Notified Bodies 颁发的本安证书。

本文件中规定的的数据仅为产品的描述性资料，应与相关技术规范相结合。我们的产品一直在不断地开发，这里所提供的信息仅为文件发布时的相关进展。我们的资料不能提供有关某一情况或某一应用适当性的任何陈述。所提供的资料并不能免除用户自行判断及核实的责任。可以在我们的网站上找到条款与条件。有关更多信息，请参阅说明手册。