

特征:

简介:

PSD1220型电源是阳极氧化铝单元。电源提供 24V直流电、20A 输出。PSD1220装置可并联，配置负载分配电路，向每个电源平均分配电流负载，以提高可靠性并降低内部功耗。电源接受额定电压范围为 110 至 240 Vrms ($\pm 10\%$) 的交流电源输入源。因此，下限为 100 Vrms，上限为 264 Vrms。

过压保护: 3个独立的过压保护:

在28.5V直流电下，1个电压限制回路，而在29V直流电下，1+1个短路器。

高负载熔断器分断能力:

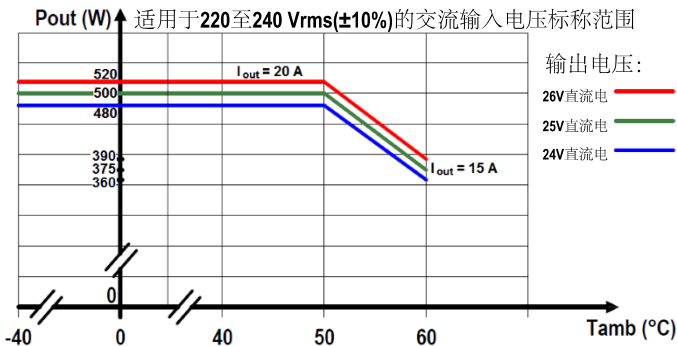
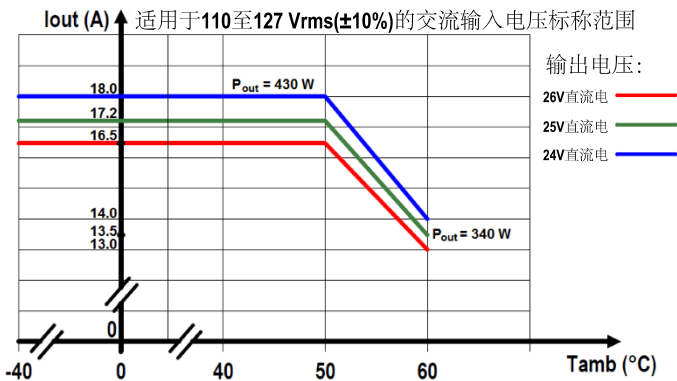
在负载短路的情况下，电源系统会在 0.5 ms 的持续时间内提供非常高的峰值电流（约 500 安培）。这一特性保证了保护熔断器或断路器瞬间断开。由于峰值电流持续时间非常短，连接到负载的其他设备不受故障事件的影响，可以继续运行而不会中断。

功能安全管理认证:

G.M.International 通过TUV认证符合IEC61508:2010 安全相关系统的第 1 部分第 5-6 条，达到并包括 SIL3



最大输出电流和功率与环境操作温度



特征:

- 符合 IEC 61508:2010 的 NE 负载 SIL 3，具有冗余配置的单个 PSD1220 模块或多个 PSD1220 模块（有关详细信息，请参阅 ISM0371）。
- 符合 IEC 61508:2010 的 ND 负载 SIL 2/SIL 3，具有两个或多个 PSD1220 冗余配置中的模块（有关详细信息，请参阅 ISM0371）。
- 系统能力 SIL 3。
- 功率因数校正。
- 安装在2区/分区2危险场所。
- EMC 与 EN61000-6-2、EN61000-6-4 兼容。
- ATEX、IECEx、UL 和 C-UL、TÜV 认证。
- TÜV 功能安全认证。
- 船用类型核准证书 DNV（待定）。
- 24 V 直流电、20 A 的高度调节输出。
- 欠压和过压报警监控。
- 3个过压冗余保护。
- 具有负载共享的冗余并联。
- 通过使用 Mosfet 有源理想二极管替换肖特基二极管来降低功耗（并联/冗余配置）。
- 优于93%的效率 @230 V 交流电输入、满载和全输出电压范围。
- 无需中断操作的高负载熔断器分断能力。
- 在所有板材上涂上保形涂料，用以保障耐用性和保护性。

订购信息:

型号: PSD1220

技术数据:

供电:

交流输入电压: 标称 110 至 240 Vrms ($\pm 10\%$)，频率范围为 48 至 62 Hz。
功率因数校正 (交流输入, 满载): 0.97 典型值@230V 交流电, 0.995 型@115V 交流电
效率 (满载, 整个Vout范围): 优于 93% @230V 交流电和 91% @115V 交流电。
最大内部功耗 (满载, 24 Vout): 35W @230V 交流电, 43W @115V 交流电。
最大交流输入电流 (满载时为正弦波): 4.8A @100V 交流电 & 整个Vout范围: 4.4A @110V 交流电和整个Vout范围: 2.2A(24Vout)、2.3A(25Vout)、2.4A(26Vout) @240V 交流电。
浪涌电流: 15.7 Apeak @ 264V 交流电、13 Apeak @ 230V 交流电、5.2 Apeak @ 115V 交流电。
交流连接: 适用于6mm²接线的推入式弹簧连接端子。

隔离:

输入到输出隔离: 2500 Vrms (例行测试)。
输入到接地隔离: 1500 Vrms (例行测试)。
接地到输出隔离: 500 Vrms (例行测试)。
输出或接地到故障触点隔离: 500 Vrms (例行测试)。

输出:

电压: 24 V 直流电出厂设置 (使用面板微调器可调节范围为 23.6+26.1 V 直流电)。
调整: 100% 的负载变化, 为 0.4%。
稳定性: 20% 的输入线电压变化, 为 0.03%。
最大波纹: ≤ 300 mVpp。
输出电流: 20 A (在整个输出电压范围和 230 V 交流电输入下)。具有负载共享能力的冗余并联连接在输出电压设置的 $\pm 2.5\%$ 范围内。
输出电流限制: 22A @ 24Vout, 21A @ 25 & 26 Vout。短路保护。
输出功率: 最高达 520 W @ 26 V 直流电 输出和 230 V 交流电输入。
最大输出上升时间 (交流输入供电后): ≤ 2.4 秒。
动态响应: 10-90% 的负载变化为 1.5 ms (过冲 $\pm 2\%$ 的 Vout 设置)。
直流连接: 适用于6mm²接线的推入式弹簧连接端子。
满载保持时间: 20 ms (交流输入)。
过热保护: 第一级和第二级内部双重过热保护。
过压保护: 在29V直流电下，输出限于28.5V直流电加上两个冗余 Crowbar 用于过压保护。

电源良好信号:

输出良好: 22 V \leq Vout \leq 28 V (有关更多信息, 请参见第2页)。
信号: 无电压 SPST 正常励磁继电器 (触点闭合), 在过压/欠压条件下断电 (触点断开)。
触点额定值: 2 A 50 V 交流电 100 VA, 2 A 24 V 直流电 48 W (电阻负载)。
连接: 推入式弹簧接线端子, 适用于 1.5mm² 接线。

兼容性:

符合欧洲合格认证标志, 符合指令: 2014/34/EU ATEX, 2014/30/EU EMC, 2014/35/EU LVD, 2011/65/EU RoHS。

环境条件:

工作温度限制: -40 至 +60°C 高于 50°C 线性降额 75-80% 负载; 请参阅本页上的输出电流和功率与环境操作温度图。
相对湿度限制: 95%, 最高 55°C。
运输、储存温度限制: -45 至 +85°C。最高海拔: 2000 m a.s.l.

安全说明:

ATEX: II 3G Ex ec nC ic IIC T4 Gc. **IECEx:** Ex ec nC ic IIC T4 Gc. **UL:** NII/2/ABCD/T4; **C-UL:** NII/2/ABCD/T4. **CCC:** Ex ec nC ic IIC T4 Gc 核准
 BVS 18 ATEX E 004 X 符合 EN600790、EN600797、EN6007911、EN6007915。
 IECEx BVS 18.0004X 符合 IEC600790、IEC600797、IEC6007911、IEC6007915。
 CCC n. 2020322303000822 符合 GB/T 3836.1、GB/T 3836.3、GB/T 3836.4、GB/T 3836.8
 UL & C-UL E498342 符合 UL 61010-1、UL 121201 (用于UL) 和 CAN/CSA C22.2 编号 61010-1-12、CSA C22.2 编号 213 (用于C-UL)。
 TÜV 证书编号 C-IS-272994-01 SIL 3/SIL 2 符合 IEC61508:2010 Ed. 2。
 TÜV 证书编号 C-IS-236198-09, SIL 3 功能安全证书符合 IEC61508:2010 Ed. 2, 用于功能安全管理。
机械: 安装: EN/IEC60715 TH 35 DIN 导轨, 装入机柜。
重量: 1.8 Kg (2 Kg 带包装)。
位置: 安装在安全区域/非危险场所或 2 区, IIC 类 T4 组或 I 级, 2 区, A、B、C、D 类, T4 组。
防护等级: IP 20, 开放式。

图片:



在具有高可用性系统的 N+1 冗余电源应用中使用理想二极管或控制器电路的原因

高可用性系统通常采用并联的电源模块来实现冗余并增强系统可靠性。

ORing二极管一直是在负载点连接这些电源的常用方法。这种方法的缺点是正向压降和由此产生的效率损失。

这种下降会降低可用供电电压并消耗大量功率。

使用N-通道 MOSFET 替换肖特基二极管可降低功耗，并且无需在高功率应用中使用昂贵的散热器或大型热布局。

在理想二极管-或控制器电路（有源理想二极管）中，源极和漏极之间的电压由 IN 和 OUT 引脚监控，GATE 引脚驱动 MOSFET 以控制其操作。实际上，MOSFET 的源极和漏极充当理想二极管的阳极和阴极。

如果发生电源故障，例如，如果满载电源的输出突然对地短路，反向电流会暂时流过导通的 MOSFET。该电流来自任何负载电容和其他电源。有源理想二极管快速响应这种情况，在大约 0.5 μ s 内关闭 MOSFET，从而最大限度地减少对输出总线的干扰和振荡。

使用 ORing 二极管并联两个或多个 24V 直流电源模块以实现冗余，每个模块使用一个肖特基二极管。二极管两端的压降在 20 A 时可达约 0.8 V，这意味着每个模块的功耗约为 16 W。然后，如果将两个 20 A 并联模块用于完整的 20 + 20 A 冗余，则为此消耗的**总功率约为 32 W**。这会降低效率、可靠性并增加散热器的空间。此外，在模块发生故障的情况下，二极管需要时间来恢复，因此它们不能在备份操作期间保护负载免受瞬变的影响。

为了避免所有这些问题 G.M.International 在全新的 PSD1220 电源系统中，使用了**有源理想二极管**。

有源理想二极管的 MOSFET 电阻约为 1 m Ω ，导致每个电源模块的功耗为 0.4 W。那么，如果两个 20 A 并联模块用于全部 20 + 20 Amp 冗余，总功耗约为**0.8 W**，与肖特基二极管解决方案相比，功耗降低了约**40 倍**。

这提高了效率、可靠性、可用性并减少了散热器的空间。

该电路还提供了非常平滑的电压切换，没有振荡和快速关断，最大限度地减少了反向电流瞬变。

输出电压设置 - 故障指示 - 诊断信息

输出电压可通过面板微调器设置为 23.6 至 26.1 V 直流电。

欠压阈值设置为 22 V，而过压阈值为 28 V。

面板电源开启绿色 LED 表示电源电压已施加到电源模块，并且直流输出接线端子上存在正常的直流输出电压。

电源模块故障状态通过断开“故障”接线端子上的 NE 继电器触点（在正常情况下触点闭合）发出信号。故障可能是：

- 欠压 $V_{out} < 22 V$ 。
- 过压 $V_{out} > 28 V$ 。

在没有欠压/过压故障的情况下，如果输出电压在 22 V - 28 V 范围内，则绿色的通电LED亮起

如果输出电压低于 22 V，绿色的通电LED会闪烁并在值低于 22.5 V 时保持稳定。

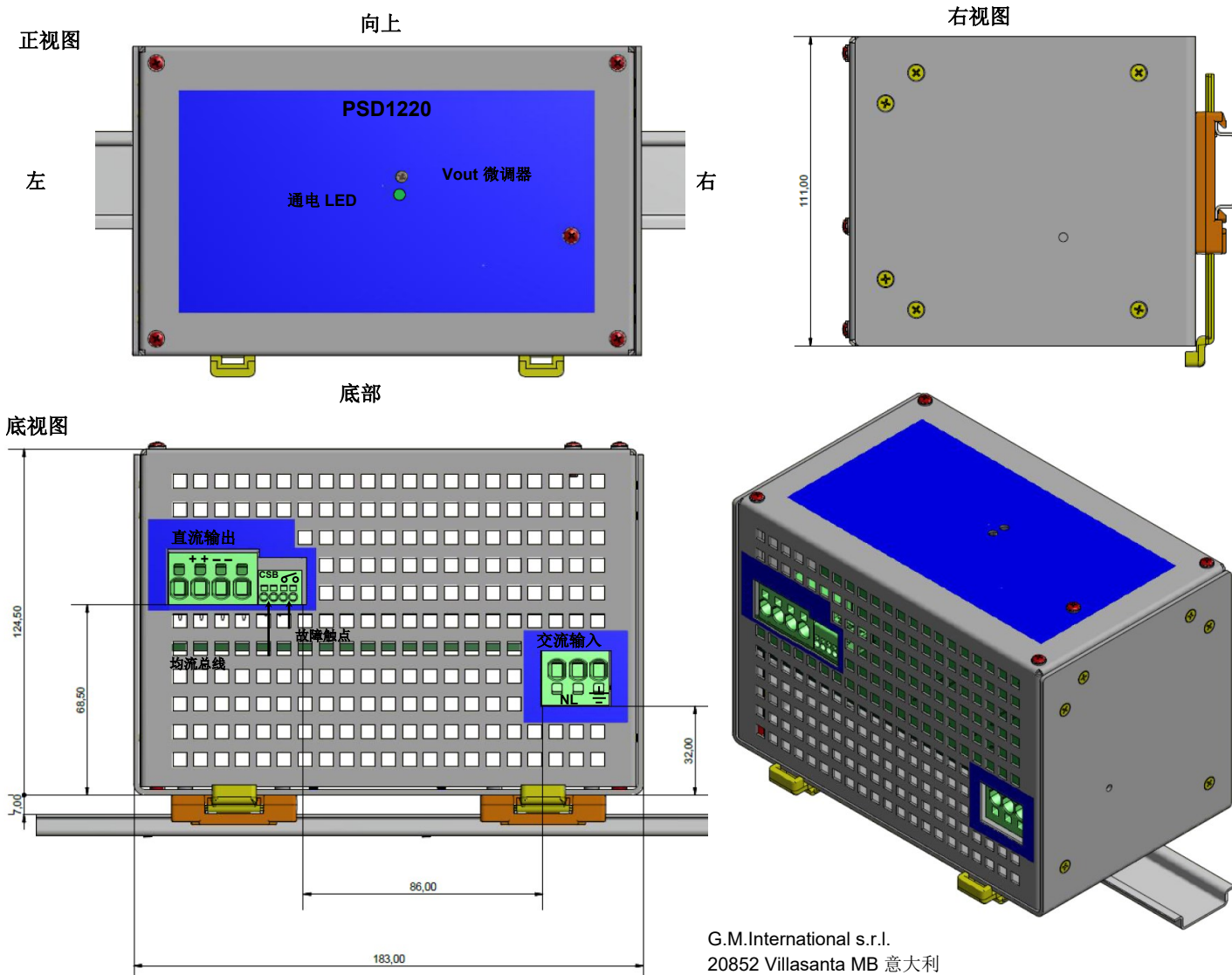
如果输出电压超过 28 V，绿色的通电LED将关闭，并且在高于 27.5 V 的值时保持稳定。

欠压/过压故障后，恢复正常状态，如果输出电压在 22.5 V - 27.5 V 范围内，则绿色的通电LED亮起。

PSD1220 DIN 导轨安装到机柜中 - 总体尺寸 (mm):

PSD1220 固定在 DIN 导轨上，如下图所示。

PSD1220 只能安装在 DIN 导轨上，如下图所示。

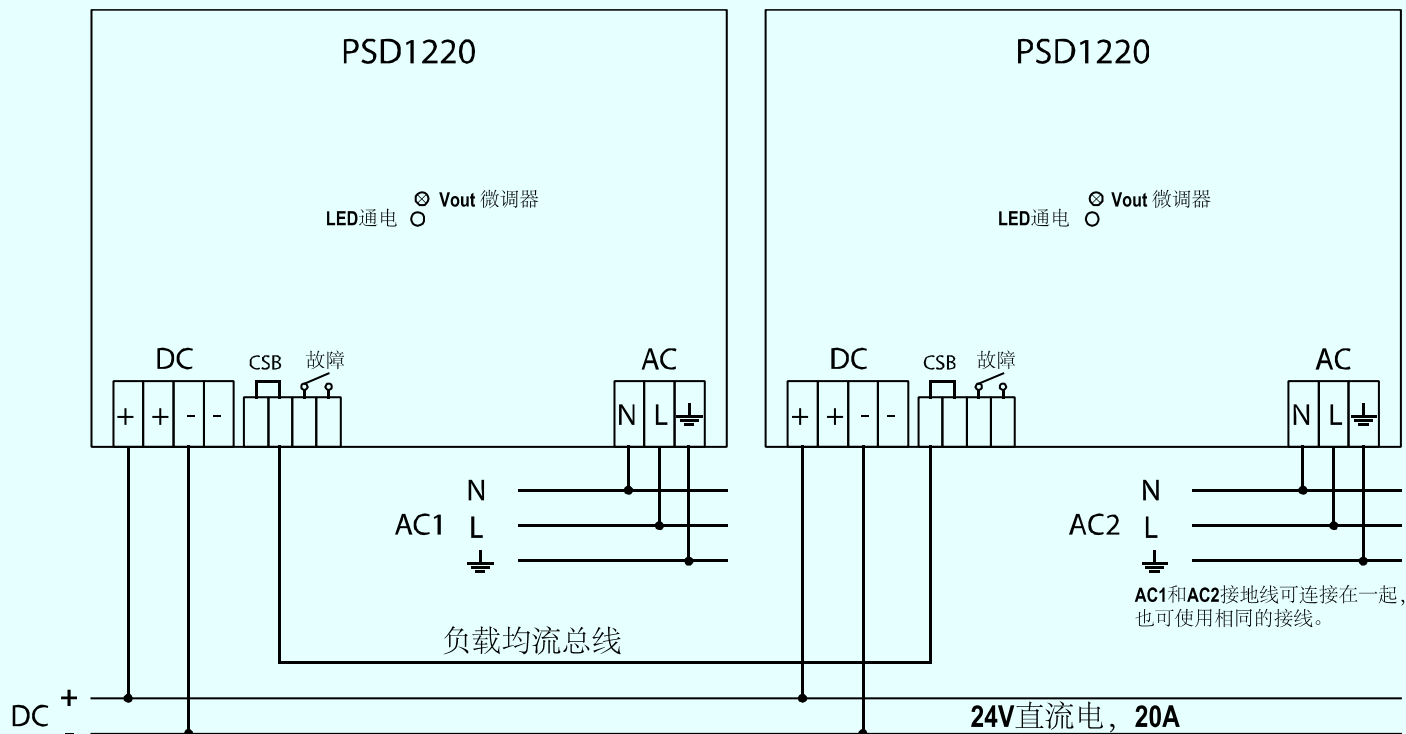


功能图:

安全区或 2 区 IIC 类 T4 组，非危险场所或 I 级，2 区域，A、B、C、D 类 T 组-代码 T4

PSD1220，双交流电源，1 个冗余 20 A 输出。

两个并联的模块可在 AC 线路（AC1 和 AC2）上提供完全冗余和一个 20 A 冗余输出。



PSD1220，单交流电源，1 个冗余 20 A 输出。

两个模块并联以提供一个 20 A 冗余输出。

