

特徴：
概要：

PSD1000は、DINレール取り付けユニバーサルAC入力スイッチング電源であり、D1000シリーズユニット、またはその他の24Vdcに供給するための24Vdc 500mA電流出力機能を備えた機器、入力と出力を絶縁分離し、モデルPSD1000Fにはリレーを搭載し、電源障害（入力ライン、出力過負荷または熱過負荷）の検出します。出力は過負荷（電流、または熱）および短絡（ユニットは、出力を1秒間オフにしてから、障害が発生するまで出力を再アクティブ化しようとします）から保護されています。出力は、複数の電源を接続するためにダイオードで保護されています（冗長出力）また、出力電力を増やすことができます。

機能：

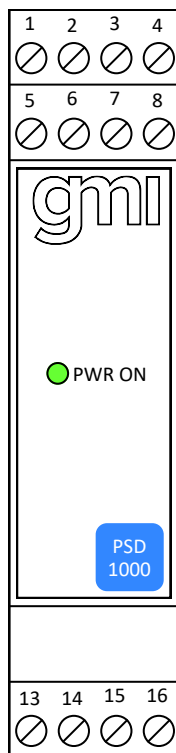
D1000シリーズユニット、またはその他のフィールド機器を駆動するためのユニバーサル入力電源、3ポートの絶縁分離（供給/出力/障害）機能を備えています。

シグナリングLED：

電源表示（緑）。

EMC（電磁環境両立性）：

CEマーキングの該当する要件に完全に準拠しています。

フロントパネルと機能：


- PSD1000ユニットは、Vac入力とVdc出力がユニットの同じ側（安全）にあるため、本質安全防爆モジュール（50 mmの距離なし）の近くに取り付けることができます（PSD1000F用ではありません）。
- ゾーン2、ディビジョン2のPSD1000への設置（PSD1000F用ではありません）。
- ユニバーサルAC入力電源。
- 安定化された24Vdc 500mA出力機能。
- 冗長出力接続。
- 出力短絡防止、および電流制限。
- 3ポートの絶縁分離、入力/出力/障害。EN61000-6-2、EN61000-6-4に対するEMC互換性。
- PSD1000 ATEX、FM、およびFM-C認証（PSD1000F用ではありません）。
- 船舶用の型式承認証明書DNV、およびKR。
- 高信頼性部品。
- 標準的なDINレールとプラグイン端子台を使用した簡単な設置。

注文情報：

モデル：PSD1000	
障害出力なし	空欄
障害出力機能付き	F
パワーバスエンクロージャ出力	/B

技術データ：
供給：

115～230Vac、50～60Hz公称（95～264Vac、48～400 Hz）または115～350Vdc、電圧制限内のリップル ≤ 10 Vpp。

本質安全防爆仕様では、供給電圧を250Vrmsに制限してください。

115Vac時の消費電流：220mA、出力電流500mA。

230Vac時の消費電流：500mAの出力電流時150mA。

効率：115Vac入力時80%、230Vac入力時82%。

突入電流：持続時間が10ms以下の10A。

最大消費電力：全出力時15W、無負荷で1W、最大内部消費電力3W。

絶縁（テスト電圧）：

AC入力/DC出力2.5KV、

AC入力/障害出力2.5KV、DC出力/障害出力500V（PSD1000Fのみ）。

出力：

24Vdc公称（22.8～25.2 Vdc）、電流500mA、

冗長出力のための並列接続が可能です。

電流出力：95Vac入力、60°C周囲温度の場合は、400 mA、230Vac入力、40°C周囲温度の場合は、700mA。

短絡電流：750mA。

リップルの内容： ≤ 400 mVrms。

障害出力（PSD1000Fのみ）：

電圧のないSPDTリレー接点、通常は通電されています。

障害状態（出力過負荷、または入力ライン障害）で電源を切ります。

接点の定格：1A 50V（抵抗負荷）。

反応時間：20ms。

互換性：

CE CEマークに準拠、94/9/EC Atex指令、および2004/108/CE EMC指令に適合しています。

環境条件：

動作時：温度制限-20～+60°C、

相対湿度最大90%結露なし、最大35°C。

保管：温度制限-45～+80°C。

安全性の説明：


II 3G Ex nA IIC T4、-20°C \leq Ta \leq 60°Cは、PSD1000に適用されますが、PSD1000Fには適用されません。

承認：

GM International CRR028は、EN60079-0、EN60079-15、FM&FM-C No. 3024643、3029921C、クラス3600、3611、3810に適合し、C22.2 No.142、C22.2 No.213、E60079-0、E60079-15、船舶用のDNV、およびKR型式承認証明書を取得しています。

取り付け：

EN50022に適合したT35DINレール。

重量：PSD1000は、約150g、PSD1000Fは、約160g。

接続：最大2.5mm²までの終端に対応する極性プラグイン式切断ネジ留め端子台。

PSD1000の設置場所：安全区域/非危険場所、またはゾーン2、グループIIC T4、クラスI、ディビジョン2、グループA、B、C、D温度コードT4、およびクラスI、ゾーン2、グループIIC、IIB、IIA T4の設置。

PSD1000Fの設置場所：IP20。

寸法：幅22.5 mm、奥行99 mm、高さ114.5mm。

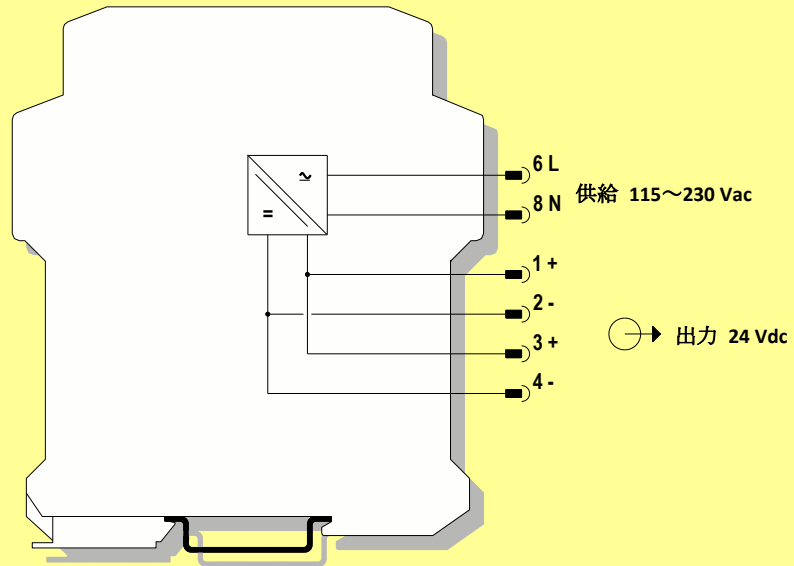
画像：



機能図：

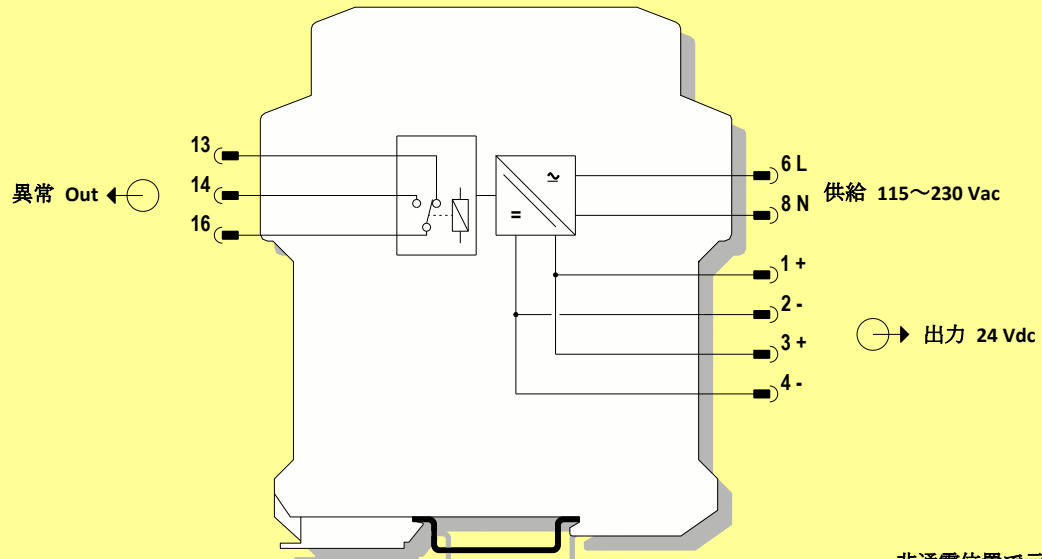
安全エリア、ゾーン2グループIIC T4、非危険場所、クラスI、ディビジョン2、グループA、B、C、DTコードT4、クラスI、ゾーン2、グループIIC T4

モデル PSD1000



安全区域/非危険場所

モデル PSD1000



非通電位置で示されているリレー接点