

D6254

Amplificador de Disparo SIL2 para Transmissor a 2/4 Fios

O Amplificador de Disparo para Transmissor a 2/4 Fios D6254 fornece uma tensão de corrente contínua totalmente flutuante para energizar transmissores convencionais a 2 fios de 4-20 mA localizados em Área Perigosa. Também aceita sinais de corrente de entrada de 0/4-20 mA, bem como entradas de tensão de ± 12 V. O módulo repete/converte a entrada como sinal de corrente em circuito flutuador, indicado para aplicações que requerem SIL 2 em sistemas relativos à segurança de indústrias de alto risco. O sinal de saída pode estar na forma direta ou invertida. Também estão disponíveis dois Amplificadores de Disparo de Alarme.

CARACTERÍSTICAS

- SIL 2 / SC 3
- Entrada de tensão de ± 12 V
- Entrada Ativa-Passiva, Saída Source-Sink de 0/4-20 mA
- Entrada e saída à prova de curto-circuito
- Modbus RTU RS-485 para monitoramento e configuração
- Detecção de falha fora da faixa
- Entrada opcional de reconhecimento de alarme
- Parâmetros de funcionamento totalmente programáveis
- Alta Precisão, conversor A/D controlado por microprocessador
- Isolamento de três portas, Entrada/Saída/Alimentação

INFORMAÇÕES DE PEDIDO

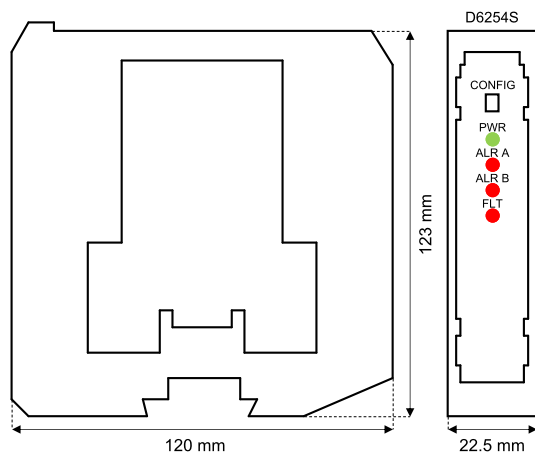
Códigos de pedido

D6254S: 1 canal

Acessórios

Conector de Barramento JDFT050, Kit de Montagem de Barramento OPT5096. Kit PPC5092 + SWC5090 programável via cabo serial USB.

DIMENSÕES GERAIS



DADOS TÉCNICOS

Alimentação

24 Vcc nominal (21,5 a 30 Vcc) protegida contra inversão de polaridade.

Consumo de corrente: 110 mA a 24 Vcc com entrada/saída de 20 mA e relés de alarme energizados, típico.

Dissipação de potência: 2,3 W a 24 Vcc com entrada/saída de 20 mA e relés de alarme energizados, típico.

Entrada

0/4 a 20 mA (entrada alimentada separadamente, queda de tensão $\leq 0,5$ V) ou 4 a 20 mA (corrente limitada Tx a 2 fios ≈ 25 mA), ou entrada de tensão de ± 12 V.

Tempo de integração: 100 ms.

Faixa de entrada: 0 / +25 mA para corrente, ± 12 V para tensão.

Tensão de linha do transmissor: 15,5 V típico, 15,0 V mín., a 20 mA.

Entrada de reconhecimento

Protegida contra inversão de polaridade do nível lógico

Faixa de tensão: 0 V \leq OFF \leq 5 V, 18 V \leq ON \leq 30 V.

Consumo de corrente: 10 mA a 24 Vcc, típico.

Saída

0/4 a 20 mA totalmente configurável, sobre uma carga máxima de 300 Ω no modo corrente, corrente limitada ≈ 25 mA.

Característica de transferência: linear, direta ou inversa, raiz quadrada

Tempo de resposta: ≤ 100 ms (variação brusca de 10 a 90%).

Alarme

Faixa dos pontos de disparo: dentro dos limites nominais do sensor de entrada.

Saída: dois contatos a relé SPDT sem tensão

Potência nominal de contato: 4 A 250 Vca 1000 VA, 4 A 250 Vcc 120 W (carga resistiva).

Capacidade de interrupção de carga CC e CA: consulte o Manual de Instruções.

Interface Modbus

Modbus RTU RS-485 até 115,2 kbps para monitoramento/configuração/controle.

Isolamento

Entrada SI/Outra 1,5 kV; Alarmes/Outra 1,5 kV; Alarme/Alarme 1,5 kV;

Saída/Alimentação 500 V; Saída/Recon. 500 V; Recon./Alimentação 500 V.

Condições ambientais

Temperatura de funcionamento: limites de temperatura -40 a +70 °C.

Temperatura de armazenamento: limites de temperatura -45 a +80 °C.

Montagem

Trilho DIN de 35 mm, com ou sem Barramento de Alimentação, ou em Placa de Terminação sob encomenda.

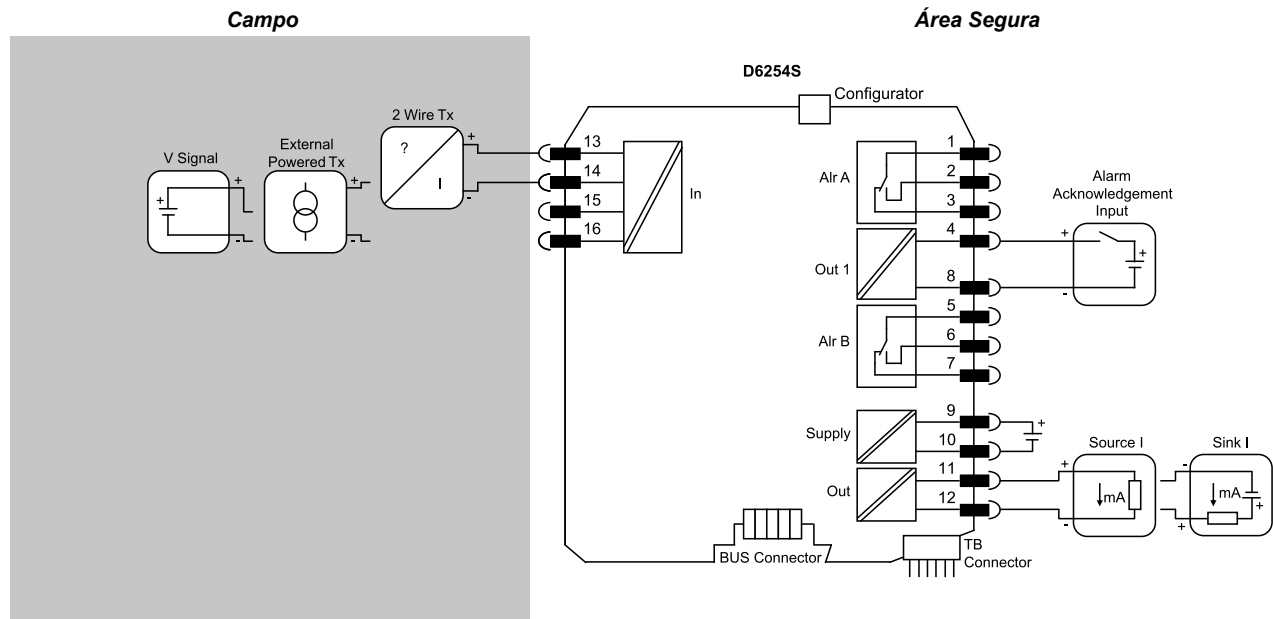
Peso: aprox. 120 g.

Conexão: por blocos de terminais polarizados com parafuso de desconexão rápida para alojar terminações de até 2,5 mm² (13 AWG).

Dimensões: Largura 22,5 mm, Profundidade 123 mm, Altura 120 mm.

DIAGRAMA FUNCIONAL

Outros diagramas de instalação podem ser encontrados no Manual de Instruções.



Certificação de Gestão da Segurança Funcional:
A GM International está certificada em conformidade com a IEC61508:2010, parte 1 cláusulas 5-6, para sistemas relativos à segurança até o nível SIL 3. Além disso, os produtos GM International receberam certificação de SI dos órgãos certificadores de maior credibilidade em todo o mundo.

Os dados especificados neste documento são meramente descritivos dos produtos e devem ser acompanhados das respectivas especificações técnicas. Os nossos produtos estão em constante desenvolvimento e as informações aqui apresentadas se referem ao momento da elaboração do documento. Nossas informações não permitem inferir qualquer declaração relativa a uma determinada condição ou adequação a uma determinada aplicação. As informações prestadas não dispensam o usuário da obrigação de fazer seu próprio julgamento e verificação. Os Termos e Condições podem ser encontrados no nosso site. Para mais informações, consulte o manual de instruções.