

D5290-084

Módulo SIL3 com Saída a Relé de 110 Vcc para Cargas NE/ND de 5 A

O módulo de relé D5290-084 é indicado para comutar circuitos relativos à segurança até o nível SIL 3 em indústrias de alto risco. O módulo permite o isolamento entre os contatos de entrada e saída. Disponibiliza quatro contatos NA e dois contatos NF que podem ser conectados externamente para várias cargas NE (Normalmente Energizadas) ou ND (Normalmente Desenergizadas), com desconexão de uma ou ambas as linhas de alimentação, além de outras cargas de serviço. Necessário verificar a compatibilidade com placas de saída digital com teste de pulso específicas. Este módulo de relé não é indicado para aplicações de baixo consumo de corrente (sinalização entre sistemas, acionamento de LEDs, etc.).

CARACTERÍSTICAS

- SIL 3 / SC 3 para cargas NE/ND com driver NE
- Até 5 A funcional / 8 A de corrente de energização
- Desconexão de carga em ambas as linhas de alimentação
- Contato de serviço disponível
- Múltiplos contatos (até 4 cargas NE ou 2 cargas ND)
- Isolamento de Entrada/Saída

INFORMAÇÕES DE PEDIDO

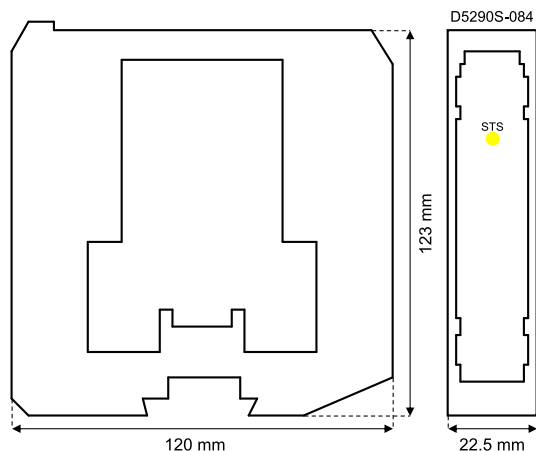
Códigos de pedido

D5290S-084: 1 canal

Acessórios

Poste para trilho DIN MCHP196.

DIMENSÕES GERAIS



DADOS TÉCNICOS

Entrada

110 Vcc nominal (100 a 125 Vcc) protegida contra inversão de polaridade. As bobinas do relé são protegidas internamente com diodos supressores.

Consumo de corrente: 15 mA a 110 Vcc, típico.

Dissipação de potência: 1,7 W a 110 Vcc, típico.

Saída

2 contatos a relé SPDT (= contato NA + paralelo de 2 contatos NF) sem tensão identificados com saídas: Saída S_1 e Saída P_1 e Saída S_3 e Saída P_2; 2 contatos a relé SPST (NA) sem tensão identificados com: Saída S_2 e Saída S_4. Os terminais 13-14 (Saída S_1), 15-16 (Saída S_2), 21-22 (Saída S_4) e 23-24 (Saída S_3) ficam abertos quando o relé está desenergizado e fechados quando energizado. Os terminais 17-18 (Saída P_1) e 19-20 (Saída P_2) ficam fechados quando o relé está desenergizado e abertos quando energizado.

Material do contato: Liga de prata (sem cádmio).

Potência nominal de contato: 5 A 250 Vca 1250 VA, 5 A 250 Vcc 175 W (carga resistiva).

Corrente de energização de contato: 8 A a 30 Vcc, 250 Vca.

Corrente de comutação min. de contato: 100 mA.

Capacidade de interrupção de carga CC e CA: consulte o Manual de Instruções.

Vida mecânica / elétrica: 10^6 / 5×10^4 manobras, típico.

Tempo de operação / desoperação: 12 ms / 8 ms, típico.

Isolamento

Entrada/Todas as Saídas 2,5 kV; Saída S_1 e Saída P_1/Saída S_3 e Saída P_2, Saída S_2, Saída S_4 500 V; Saída S_3 e Saída P_2/Saída S_2, Saída S_4 500 V; Saída S_2/Saída S_4 500 V.

Condições ambientais

Temperatura de funcionamento: limites de temperatura -40 a +60 °C.

Temperatura de armazenamento: limites de temperatura -45 a +80 °C.

Montagem

trilho DIN de 35 mm.

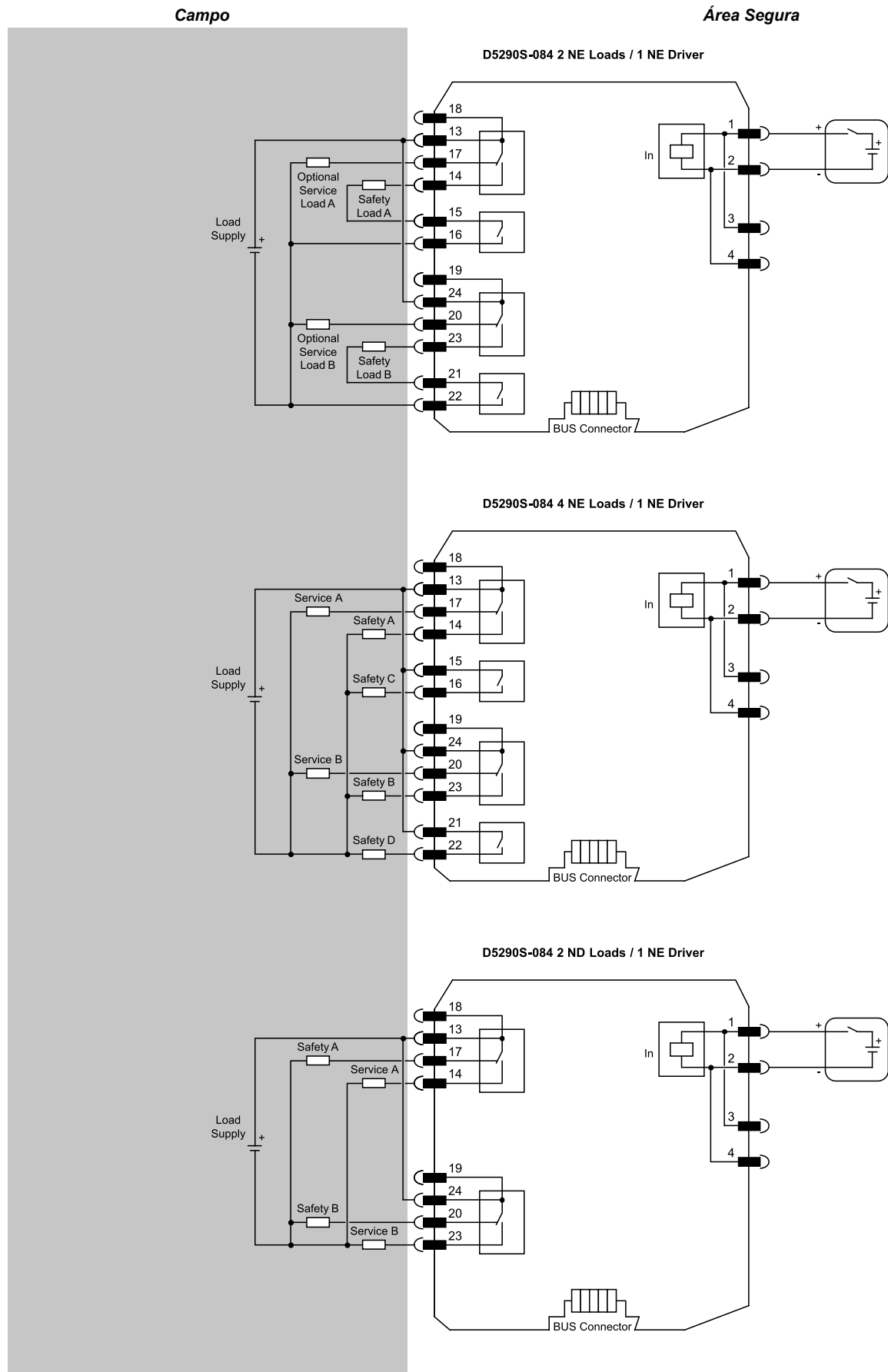
Peso: aprox. 145 g.

Conexão: por blocos de terminais polarizados com parafuso de desconexão rápida para alojar terminações de até 2,5 mm² (13 AWG).

Dimensões: Largura 22,5 mm, profundidade 123 mm, altura 120 mm.

DIAGRAMA FUNCIONAL

Outros diagramas de instalação podem ser encontrados no Manual de Instruções.



Temp. TMP0046 Rev.1

FSM SIL 3
 Certificação de Gestão da Segurança Funcional:
 A GM International está certificada em conformidade com a IEC61508:2010, parte 1 cláusulas 5-6, para sistemas relativos à segurança até o nível SIL 3. Além disso, os produtos GM International receberam certificação de SI dos órgãos certificadores de maior credibilidade em todo o mundo.

Os dados especificados neste documento são meramente descritivos dos produtos e devem ser acompanhados das respectivas especificações técnicas. Os nossos produtos estão em constante desenvolvimento e as informações aqui apresentadas se referem ao momento da elaboração do documento. Nossas informações não permitem inferir qualquer declaração relativa a uma determinada condição ou adequação a uma determinada aplicação. As informações prestadas não dispensam o usuário da obrigação de fazer seu próprio julgamento e verificação. Os Termos e Condições podem ser encontrados no nosso site. Para mais informações, consulte o manual de instruções.