

D6062

Interface SIL2 para Transdutores de Vibração

A Interface para Transdutores de Vibração D6062S é uma interface de entrada analógica de alta integridade indicada para aplicações que requerem nível SIL 2 em sistemas relativos à segurança de indústrias de alto risco. A interface fornece uma tensão de corrente contínua totalmente flutuante para energizar transdutores de vibração, acelerômetros ou sensores a 2-3 fios, repetindo a tensão de entrada do sensor num circuito totalmente isolado para acionar monitores ou analisadores de vibração para fins de controle e supervisão de máquinas rotativas.

CARACTERÍSTICAS

- SIL 2 / SC 3
- Sinal de Entrada/Saída de 0 a -20 V
- Transferência de sinal de banda larga
- Entrada e saída à prova de curto-circuito
- Programabilidade em campo via chave DIP Switch
- Alta precisão
- Isolamento de três portas, Entrada/Saída/Alimentação

INFORMAÇÕES DE PEDIDO

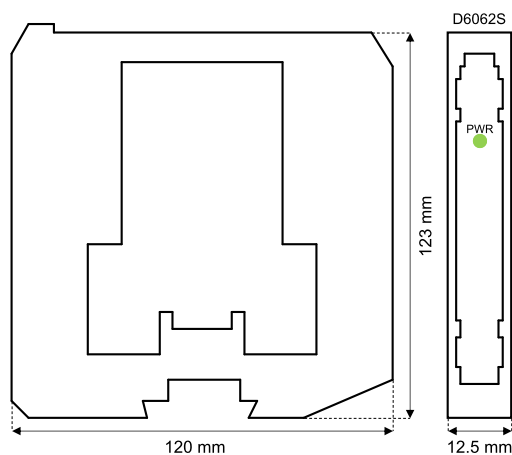
Códigos de pedido

D6062S: 1 canal

Acessórios

Conector de Barramento JDFT049, Kit de Montagem de Barramento OPT5096.

DIMENSÕES GERAIS



DADOS TÉCNICOS

Alimentação

24 Vcc nominal (18 a 30 Vcc) protegida contra inversão de polaridade.

Consumo de corrente: 90 mA a 24 Vcc com consumo do transdutor de 20 mA e carga de saída de 2 mA, típico.

Dissipação de potência: 2,0 W a 24 Vcc com consumo do transdutor de 20 mA e carga de saída de 2 mA, típico.

Entrada

0 V a -20 V (impedância de 10 kΩ nos terminais 7-8 ou 8-9).

Tensão de alimentação do sensor a 3 fios: mais de -22 V a uma alimentação de 0 mA, mais de -17 V a uma alimentação de 15 mA (corrente limitada a ≈ 23 mA).

Tensão de alimentação do sensor a 2 fios: mais de -17 V com uma alimentação de corrente constante.

Corrente de alimentação do sensor a 2 fios: selecionável a 4 mA, 6 mA ou 10 mA via chave DIP Switch interna.

Saída

0 a -20 V sobre uma carga de 10 kΩ, com resistência de saída de 10 Ω.

Tempo de resposta: ≤ 10 μs (variação brusca de 10 a 90%).

Resposta em frequência: CC para 20 kHz com no máximo 1 dB.

Desempenho

Condições de Referência: alimentação de 24 V, carga de 10 Ω, temperatura ambiente de 23 ± 1 °C.

Precisão da calibração: ≤ ± 0,1% do FSR.

Precisão da linearidade: ≤ ± 0,05 % do FSR.

Influência da temperatura: ≤ ± 0,005% em zero/span para uma mudança de 1 °C.

Isolamento

Entrada/Saída 1,5 kV; Entrada/Alimentação 1,5 kV; Saída/Alimentação 500 V.

Condições ambientais

Temperatura de funcionamento: limites de temperatura -40 a +70 °C.

Temperatura de armazenamento: limites de temperatura -45 a +80 °C.

Montagem

Trilho DIN de 35 mm, com ou sem Barramento de Alimentação, ou em Placa de Terminação sob encomenda.

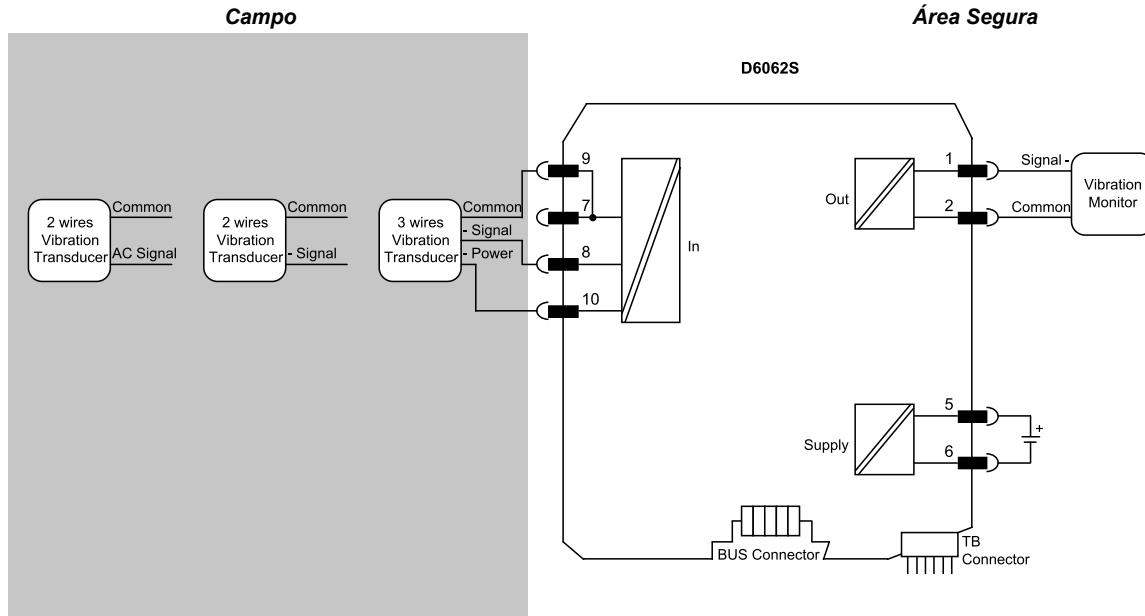
Peso: aprox. 125 g.

Conexão: por blocos de terminais polarizados com parafuso de desconexão rápida para alojar terminações de até 2,5 mm² (13 AWG).

Dimensões: Largura 12,5 mm, Profundidade 123 mm, Altura 120 mm.

DIAGRAMA FUNCIONAL

Outros diagramas de instalação podem ser encontrados no Manual de Instruções.



Certificação de Gestão da Segurança Funcional:

A GM International está certificada em conformidade com a IEC61508:2010, parte 1 cláusulas 5-6, para sistemas relativos à segurança até o nível SIL 3. Além disso, os produtos GM International receberam certificação de SI dos órgãos certificadores de maior credibilidade em todo o mundo.

Os dados especificados neste documento são meramente descritivos dos produtos e devem ser acompanhados das respectivas especificações técnicas. Os nossos produtos estão em constante desenvolvimento e as informações aqui apresentadas se referem ao momento da elaboração do documento. Nossas informações não permitem inferir qualquer declaração relativa a uma determinada condição ou adequação a uma determinada aplicação. As informações prestadas não dispensam o usuário da obrigação de fazer seu próprio julgamento e verificação. Os Termos e Condições podem ser encontrados no nosso site. Para mais informações, consulte o manual de instruções.