

D6030

Repetidor SIL3 com Saída a Relé para Chaves/Sensores de Proximidade

O Repetidor para Chaves/Sensores de Proximidade D6030 é indicado para aplicações que requerem nível SIL 3 em sistemas relativos à segurança de indústrias de alto risco. O módulo pode ser configurado para chaves ou sensores de proximidade, repetindo o estado de entrada para um contato a relé. Possui circuito de detecção de falha selecionável para sensores de proximidade ou chaves equipados com resistores de fim de linha. No modelo duplo canal, a segunda saída pode ser configurada para repetir a segunda entrada, para duplicar a primeira entrada ou para informar uma falha na primeira entrada. Se necessário, a saída também pode ser invertida.

CARACTERÍSTICAS

- SIL 3 / SC 3
- 2 canais totalmente independentes
- Saída de relé de alta tensão/corrente nominal
- Detecção de circuito aberto e curto-circuito no campo
- Programabilidade em campo via chave DIP Switch
- Isolamento de três portas, Entrada/Saída/Alimentação
- Alta densidade, dois canais por unidade

INFORMAÇÕES DE PEDIDO

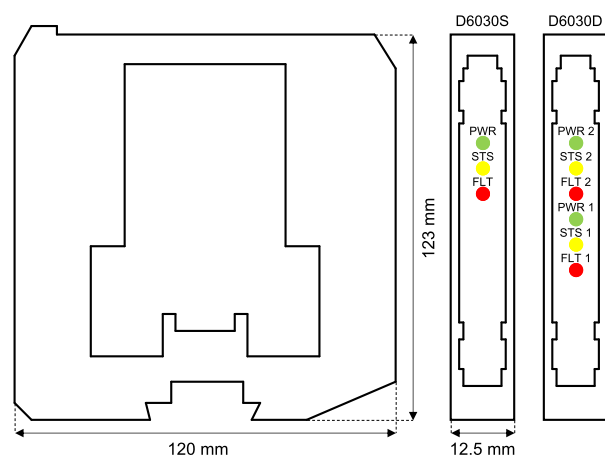
Códigos de pedido

D6030S: 1 canal D6030D: 2 canais

Acessórios

Conector de Barramento JDFT049, Kit de Montagem de Barramento OPT5096.

DIMENSÕES GERAIS



DADOS TÉCNICOS

Alimentação

24 Vcc nominal (18 a 30 Vcc) protegida contra inversão de polaridade.

Consumo de corrente: 35 mA (D6030D), 18 mA (D6030S), a 24 Vcc com entrada de curto-circuito e relé energizado, típico.

Dissipação de potência: 0,85 W (D6030D), 0,45 W (D6030S), a 24 Vcc com entrada de curto-circuito e relé energizado, típico.

Entrada

Níveis de corrente da comutação de entrada: ON \geq 2,1 mA, OFF \leq 1,2 mA.

Níveis de corrente de falha: falha de circuito aberto \leq 0,2 mA, falha de curto-circuito \geq 6,8 mA.

Fonte equivalente de entrada: 8 V 1 k Ω típico (8 V sem carga, 8 mA curto-circuito).

Saída

Contato a relé SPST (D6030D) ou SPDT (D6030S) sem tensão.

Material do contato: Liga de prata (sem cádmio) revestido com ouro.

Potência nominal de contato: 4 A 250 Vca 1000 VA, 4 A 250 Vcc 120 W (carga resistiva).

Corrente de comutação mín. de contato: 1 mA.

Capacidade de interrupção de carga CC e CA: consulte o Manual de Instruções.

Vida mecânica / elétrica: 5 * 10⁶ / 3 * 10⁶ manobras, típico.

Tempo de operação / desoperação: 8 / 4 ms, típico.

Resposta em frequência: 10 Hz máx.

Isolamento

Entrada/Saída 2,5 kV; Entrada/Alimentação 2,5 kV; Entrada/Entrada 500 V;

Saída/Alimentação 2,5 kV; Saída/Saída 2,5 kV.

Condições ambientais

Temperatura de armazenamento: limites de temperatura -40 a +70 °C.

Temperatura de armazenamento: limites de temperatura -45 a +80 °C.

Montagem

Trilho DIN de 35 mm, com ou sem Barramento de Alimentação.

Peso: aprox. 140 g (D6030D), 120 g (D6030S).

Conexão: por blocos de terminais polarizados com parafuso de desconexão rápida para alojar terminações de até 2,5 mm² (13 AWG).

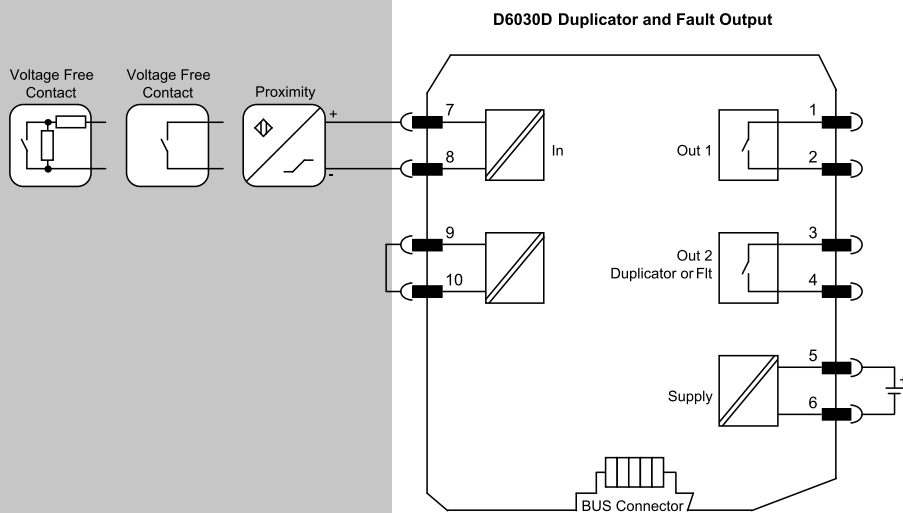
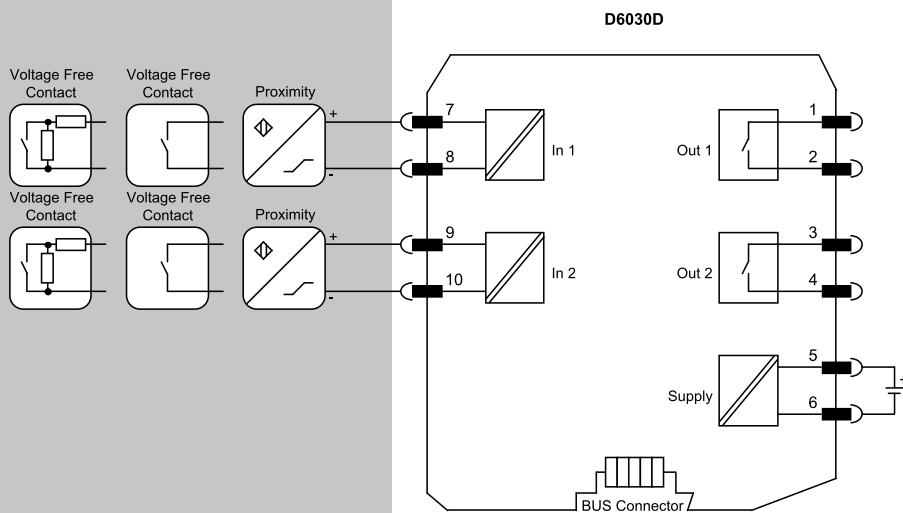
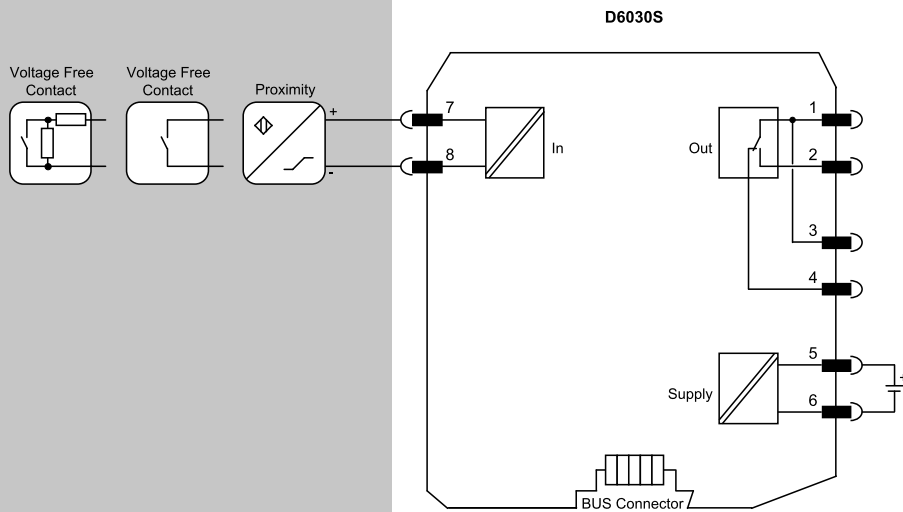
Dimensões: Largura 12,5 mm, Profundidade 123 mm, Altura 120 mm.

DIAGRAMA FUNCIONAL

Outros diagramas de instalação podem ser encontrados no Manual de Instruções.

Campo

Área Segura



Certificação de Gestão da Segurança Funcional:
A GM International está certificada em conformidade com a IEC61508:2010, parte 1 cláusulas 5-6, para sistemas relativos à segurança até o nível SIL 3. Além disso, os produtos GM International receberam certificação de SI dos órgãos certificadores de maior credibilidade em todo o mundo.

Os dados especificados neste documento são meramente descritivos dos produtos e devem ser acompanhados das respectivas especificações técnicas. Os nossos produtos estão em constante desenvolvimento e as informações aqui apresentadas se referem ao momento da elaboração do documento. Nossas informações não permitem inferir qualquer declaração relativa a uma determinada condição ou adequação a uma determinada aplicação. As informações prestadas não dispensam o usuário da obrigação de fazer seu próprio julgamento e verificação. Os Termos e Condições podem ser encontrados no nosso site. Para mais informações, consulte o manual de instruções.