

D5036

Repetidor SI SIL2 com Saída a Relé para Chaves/Sensores de Proximidade

O Repetidor para Chaves/Sensores de Proximidade D5036 é indicado para aplicações que requerem nível SIL 2 em sistemas relativos à segurança de indústrias de alto risco. O módulo pode ser configurado para chaves ou sensores de proximidade localizados em Área Perigosa, repetindo o estado de entrada para um contato a relé em Área Segura. Possui circuito de detecção de falha selecionável para sensores de proximidade ou chaves equipados com resistores de fim de linha. Se necessário, a saída também pode ser invertida.

CARACTERÍSTICAS

- SIL 2 / SC 3
- Entrada de Zona 0/Div. 1
- Instalação em Zona 2/Div. 2
- Saída de relé de alta tensão/corrente nominal
- Detecção de circuito aberto e curto-circuito no campo
- Programabilidade em campo via chave DIP Switch
- Isolamento de três portas, Entrada/Saída/Alimentação
- Alta densidade, dois canais por unidade

INFORMAÇÕES DE PEDIDO

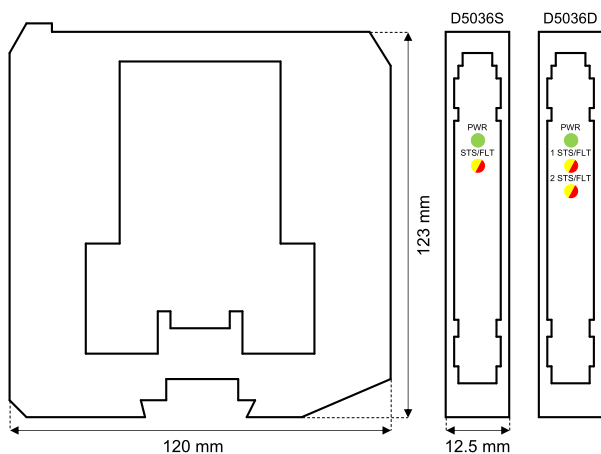
Códigos de pedido

D5036S: 1 canal D5036D: 2 canais

Acessórios

Conector de Barramento JDFT049, Kit de Montagem de Barramento OPT5096.

DIMENSÕES GERAIS



DADOS TÉCNICOS

Alimentação

24 Vcc nominal (18 a 30 Vcc) protegida contra inversão de polaridade.

Consumo de corrente: 35 mA (D5036D), 18 mA (D5036S), a 24 Vcc com entrada de curto-circuito e relé energizado, típico.

Dissipação de potência: 0,85 W (D5036D), 0,45 W (D5036S), a 24 Vcc com entrada de curto-circuito e relé energizado, típico.

Entrada

Níveis de corrente da comutação de entrada: ON \geq 2,1 mA, OFF \leq 1,2 mA.

Níveis de corrente de falha: falha de circuito aberto \leq 0,2 mA, falha de curto-circuito \geq 6,8 mA.

Fonte equivalente de entrada: 8 V 1 k Ω típico (8 V sem carga, 8 mA curto-circuito).

Saída

Contato a relé SPST (D5036D) ou SPDT (D5036S) sem tensão.

Material do contato: Liga de prata (sem cádmio) revestido com ouro.

Potência nominal de contato: 4 A 250 Vca 1000 VA, 4 A 250 Vcc 120 W (carga resistiva).

Corrente de comutação mín. de contato: 1 mA.

Capacidade de interrupção de carga CC e CA: consulte o Manual de Instruções.

Vida mecânica / elétrica: 5 * 10⁶ / 3 * 10⁶ manobras, típico.

Tempo de operação / desoperação: 8 / 4 ms, típico.

Resposta em frequência: 10 Hz máx.

Isolamento

Entrada SI/Saída 1,5 kV; Entrada SI/Alimentação 1,5 kV Entrada SI/Entrada SI 500 V; Saída/Alimentação 1,5 kV; Saída/Saída 1,5 kV.

Condições ambientais

Temperatura de funcionamento: limites de temperatura -40 a +70 °C.

Temperatura de armazenamento: limites de temperatura -45 a +80 °C.

Descrição de segurança

Equipamentos associados e equipamentos elétricos não centelhantes. U_o = 10,5 V, I_o = 22 mA, P_o = 56 mW nos terminais 7-8, 9-10. Um = 250 Vrms ou Vcc, -40 °C \leq Ta \leq 70 °C.

Montagem

Trilho DIN de 35 mm, com ou sem Barramento de Alimentação.

Peso: aprox. 135 g (D5036D), 120 g (D5036S).

Conexão: por blocos de terminais polarizados com parafuso de desconexão rápida para alojar terminações de até 2,5 mm² (13 AWG).

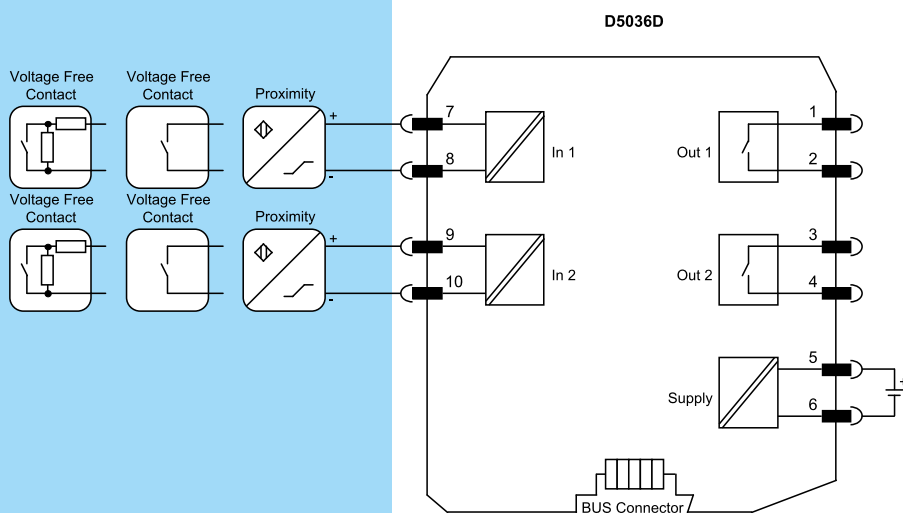
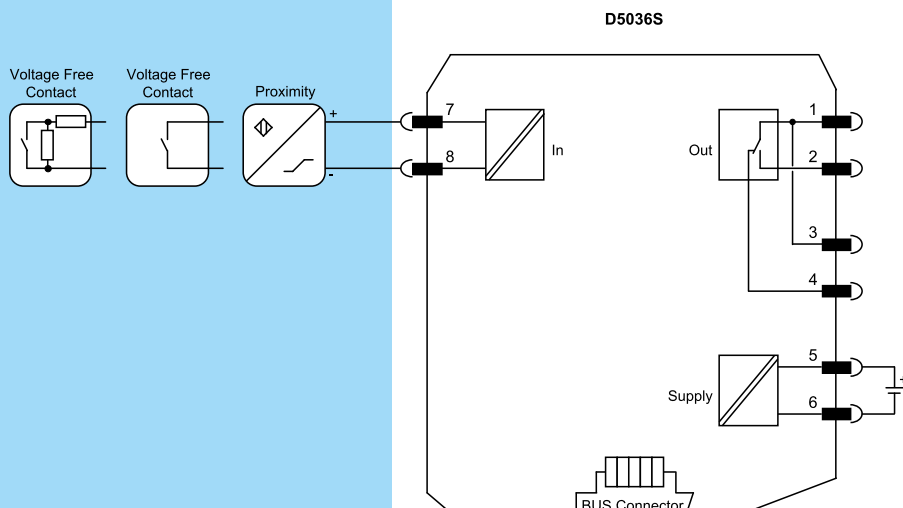
Dimensões: Largura 12,5 mm, Profundidade 123 mm, Altura 120 mm.

DIAGRAMA FUNCIONAL

Outros diagramas de instalação podem ser encontrados no Manual de Instruções.

Área Perigosa

Área Segura/Zona 2/Div. 2



Certificação de Gestão da Segurança Funcional:

A GM International está certificada em conformidade com a IEC61508:2010, parte 1 cláusulas 5-6, para sistemas relativos à segurança até o nível SIL 3. Além disso, os produtos GM International receberam certificação de SI dos órgãos certificadores de maior credibilidade em todo o mundo.

Os dados especificados neste documento são meramente descritivos dos produtos e devem ser acompanhados das respectivas especificações técnicas. Os nossos produtos estão em constante desenvolvimento e as informações aqui apresentadas se referem ao momento da elaboração do documento. Nossas informações não permitem inferir qualquer declaração relativa a uma determinada condição ou adequação a uma determinada aplicação. As informações prestadas não dispensam o usuário da obrigação de fazer seu próprio julgamento e verificação. Os Termos e Condições podem ser encontrados no nosso site. Para mais informações, consulte o manual de instruções.