

# D5290-078

## Módulo SIL3 com Saída a Relé para Cargas NE/ND de 5 A

O módulo de relé D5290-078 é indicado para comutar circuitos relativos à segurança até o nível SIL 3 em indústrias de alto risco. O módulo permite o isolamento entre os contatos de entrada e saída. Disponibiliza quatro contatos NA e dois contatos NF que podem ser conectados externamente para várias cargas NE (Normalmente Energizadas) ou ND (Normalmente Desenergizadas), com desconexão de uma ou ambas as linhas de alimentação, além de outras cargas de serviço. O módulo garante uma ampla compatibilidade com diferentes SDCD/CLP: o teste de pulso de acionamento é feito através de um circuito interno dedicado, evitando o contato e a intermitência do LED. Este módulo de relé não é indicado para aplicações de baixo consumo de corrente (sinalização entre sistemas, acionamento de LEDs, etc.).

### CARACTERÍSTICAS

- SIL 3 / SC 3 para cargas NE/ND com driver NE/ND
- Instalação em Zona 2/Div. 2
- Até 5 A funcional / 8 A de corrente de energização
- Desconexão de carga em ambas as linhas de alimentação
- Compatível com teste de pulso de SDCD/CLP
- Contato de serviço disponível
- Múltiplos contatos (até 4 cargas NE ou 2 cargas ND)
- Isolamento de Entrada/Saída

### INFORMAÇÕES DE PEDIDO

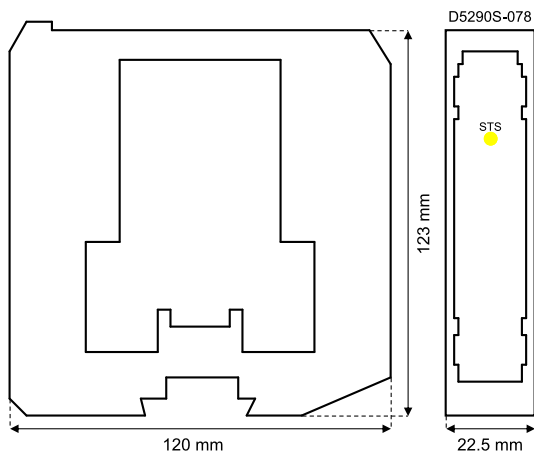
#### Códigos de pedido

D5290S-078: 1 canal

#### Acessórios

Poste para trilho DIN MCHP196.

### DIMENSÕES GERAIS



### DADOS TÉCNICOS

#### Entrada

24 Vcc nominal (21,6 a 27,6 Vcc) protegida contra inversão de polaridade. As bobinas do relé são protegidas internamente com diodos supressores.

**Consumo de corrente:** 60 mA a 24 Vcc, típico.

**Dissipação de potência:** 1,5 W a 24 Vcc, típico.

#### Saída

2 contatos a relé SPDT (= contato NA + paralelo de 2 contatos NF) sem tensão identificados com saídas: Saída S\_1 e Saída P\_1 e Saída S\_3 e Saída P\_2; 2 contatos a relé SPST (NA) sem tensão identificados com: Saída S\_2 e Saída S\_4. Os terminais 13-14 (Saída S\_1), 15-16 (Saída S\_2), 21-22 (Saída S\_4) e 23-24 (Saída S\_3) ficam abertos quando o relé está desenergizado e fechados quando energizado. Os terminais 17-18 (Saída P\_1) e 19-20 (Saída P\_2) ficam fechados quando o relé está desenergizado e abertos quando energizado.

**Material do contato:** Liga de prata (sem cádmio) ou prata e dióxido de estanho.

**Potência nominal de contato:** 5 A 250 Vca 1250 VA, 5 A 250 Vcc 175 W (carga resistiva).

**Corrente de energização de contato:** 8 A a 30 Vcc, 250 Vca.

**Corrente de comutação min. de contato:** 100 mA.

**Capacidade de interrupção de carga CC e CA:** consulte o Manual de Instruções.

**Vida mecânica / elétrica:**  $10^8$  /  $5 \times 10^4$  manobras, típico.

**Tempo de operação / desoperação:** 55 ms / 25 ms, típico.

#### Isolamento

Entrada/Todas as Saídas 2,5 kV; Saída S\_1 e Saída P\_1/Saída S\_3 e Saída P\_2, Saída S\_2, Saída S\_4 500 V; Saída S\_3 e Saída P\_2/Saída S\_2, Saída S\_4 500 V; Saída S\_2/Saída S\_4 500 V.

#### Condições ambientais

**Temperatura de funcionamento:** limites de temperatura -40 a +60 °C.

**Temperatura de armazenamento:** limites de temperatura -45 a +80 °C.

#### Montagem

Trilho DIN de 35 mm ou em Placa de Terminação sob encomenda.

**Peso:** aprox. 145 g.

**Conexão:** por blocos de terminais polarizados com parafuso de desconexão rápida para alojar terminações de até 2,5 mm<sup>2</sup> (13 AWG).

**Dimensões:** Largura 22,5 mm, profundidade 123 mm, altura 120 mm.

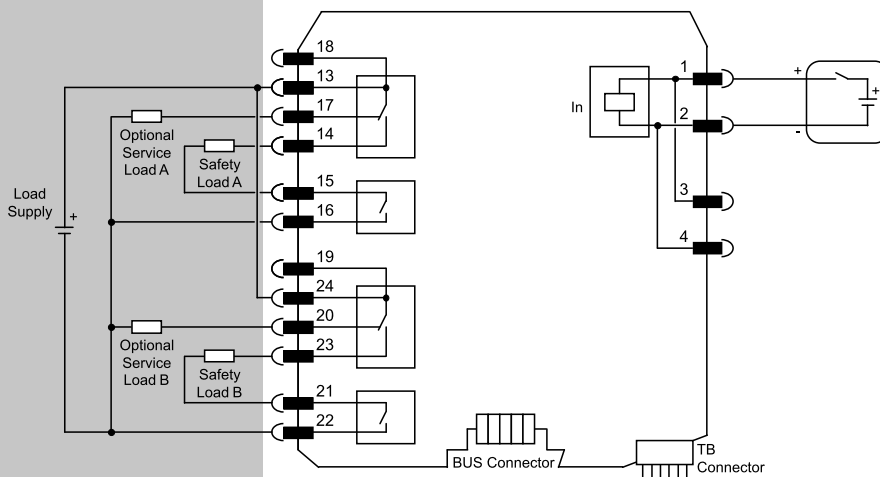
# DIAGRAMA FUNCIONAL

Outros diagramas de instalação podem ser encontrados no Manual de Instruções.

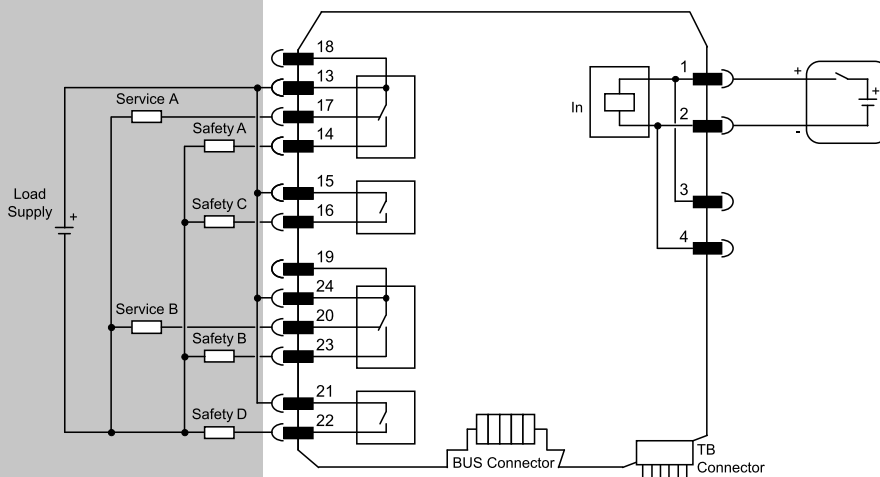
**Campo**

**Área Segura/Zona 2/Div. 2**

D5290S-078 2 NE Loads / 1 NE Driver



D5290S-078 4 NE Loads / 1 NE Driver



D5290S-078 2 ND Loads / 1 NE Driver

