

D5014

Alimentatore Ripetitore di segnale a S. I. SIL3 compatibile con trasmettitori Smart-HART® a 2/4 fili

L'Alimentatore Ripetitore D5014 è un'interfaccia per ingressi analogici 0/4-20mA a sicurezza intrinseca ad alta integrità, idoneo per applicazioni SIL3 in sistemi di sicurezza per settori ad alto rischio. Fornisce un'alimentazione in corrente continua flottante per energizzare trasmettitori convenzionali e/o Smart-Hart 0/4-20ma "Tecnica a 2 fili", segnali 0/4-20 mA attivi o da trasmettitori ad alimentazione separata 3-4 fili 0/4-20 mA, installati in Area Pericolosa e ripete la corrente nel circuito flottante d'uscita per pilotare un carico in Area Sicura. Il modulo supporta la comunicazione bidirezionale dei dispositivi Smart-HART® e può essere utilizzato come duplicatore di segnale.

CARATTERISTICHE

- SIL 3/SC 3
- Ingresso da Zona 0/Divisione1
- Installazione in zona 2/Divisione2
- 2 canali completamente indipendenti
- Ingresso attivo-passivo 4-20 mA, uscita source-sink
- Possibile duplicazione corrente di uscita con D5014D
- HART® compatibile
- Ingresso e uscita a prova di cortocircuito
- Programmabile in campo tramite DIP Switch
- Alta precisione
- Isolamento a tre porte, Ingresso/Uscita/Alimentazione
- Alta densità, due canali per unità

INFORMAZIONI D'ORDINE

Codici per l'ordine

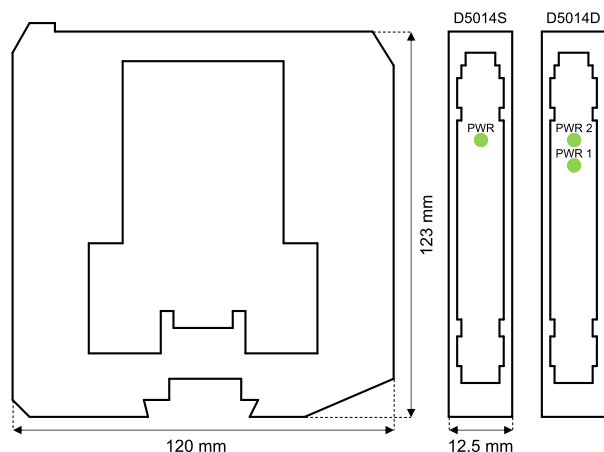
D5014S: 1 canale

D5014D: 2 canali

Accessori

Connettore bus JDFT049, kit di montaggio bus OPT5096.

DIMENSIONI



DATI TECNICI

Alimentazione

24 Vdc nominale (da 18 a 30 Vdc), protetto contro l'inversione di polarità.

Consumo di corrente: 90 mA (D5014D), 45 mA (D5014S), a 24 Vdc con uscita 20 mA, tipico.

Dissipazione di potenza: 1,35 W (D5014D), 0,68 W (D5014S), a 24 Vdc con uscita 20 mA, tipico.

Ingresso

Da 4 a 20 mA attivo (ingressi alimentati separatamente, caduta di tensione = 0,5 V) o da 4 a 20 mA passivo (Tx a 2 fili, corrente limitata a ~ 25 mA), intervallo di lettura da 0 a 24 mA.

Tensione disponibile al trasmettitore: 15,0 V tipico, 14,5 V minimo, a 20 mA.

Uscita

Da 4 a 20 mA, con massimo 550 Ω di carico in modalità source (conformità tipica 12 V); V min. 8 V con massimo 0 Ω di carico, V max. 30 V in modalità sink, corrente limitata a ~ 25 mA o da 1 a 5 V su shunt interno da 250 Ω. Possibile duplicazione corrente di uscita (D5014D).

Tempo di risposta: 5 ms (variazione a gradino dallo 0 al 100%).

Prestazioni

Condizioni di rif.: 24 V di alimentazione, 250 Ω di carico, temperatura ambiente 23 ± 1 °C.

Precisione di calibrazione: = ± 0,1% del fondo scala.

Errore di linearità: = ± 0,05 % del fondo scala.

Influenza della temperatura: = ± 0,01% su inizio scala e fondo scala per un 1 °C di variazione.

Isolamento

Alimentatore Ripetitore di segnale a S. I. SIL3 compatibile Ingresso a S. I. In/Usc 2,5 kV; In/Alim 2,5 kV; In/In500 V; Usc/Alim 500 V; Usc/Usc 500 V.

Condizioni ambientali

Funzionamento: limiti di temperatura da -40 a 70 °C.

Immagazzinamento: limiti di temperatura da -45 a 80 °C.

Parametri di sicurezza

Apparecchiatura elettrica associata e apparecchiature elettriche non scintillanti.

U_o = 25,9 V, I_o = 92 mA, P_o = 594 mW ai morsetti 7-8, 9-10.

U_o = 1,1 V, I_o = 56 mA, P_o = 16 mW ai morsetti 8-11, 10-12.

U_i = 30 V, I_i = 128 mA, C_i = 0 nF, L_i = 0 nH ai morsetti 8-11, 10-12.

U_m = 250 Vrms o V DC, -40 °C = T_a = 70 °C.

Montaggio

Barra DIN 35 mm, con o senza Power Bus o su board.

Peso: circa 155 g (D5014D), 130 g (D5014S).

Connessione: morsetti estraibili polarizzati con chiusura a vite e cavi fino a 2,5 mm² (13 AWG).

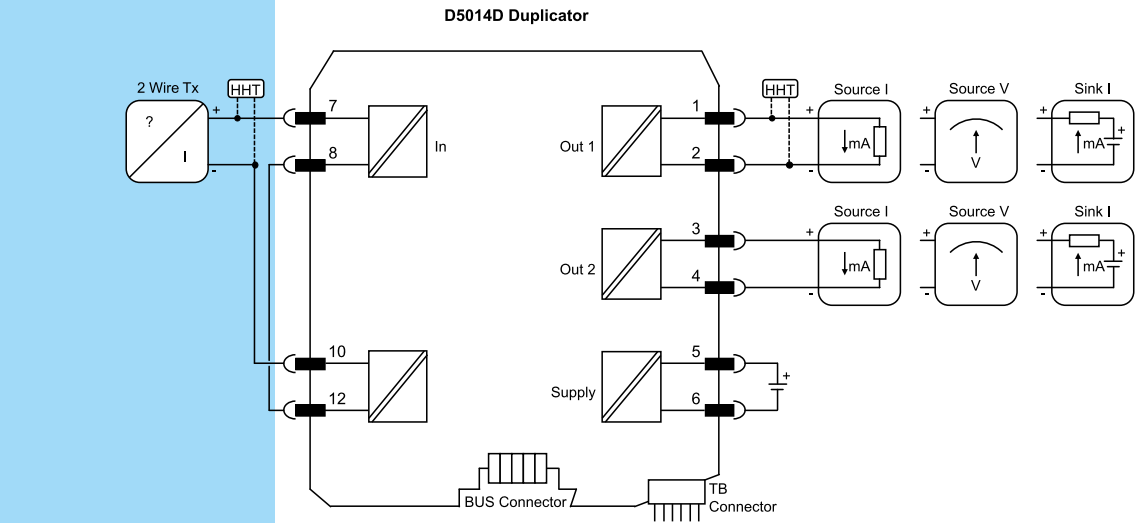
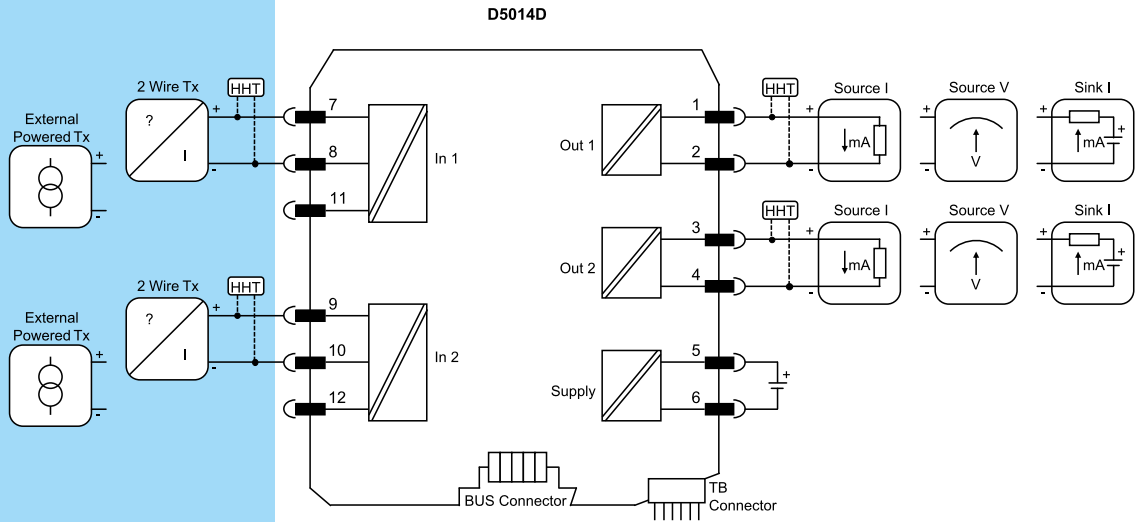
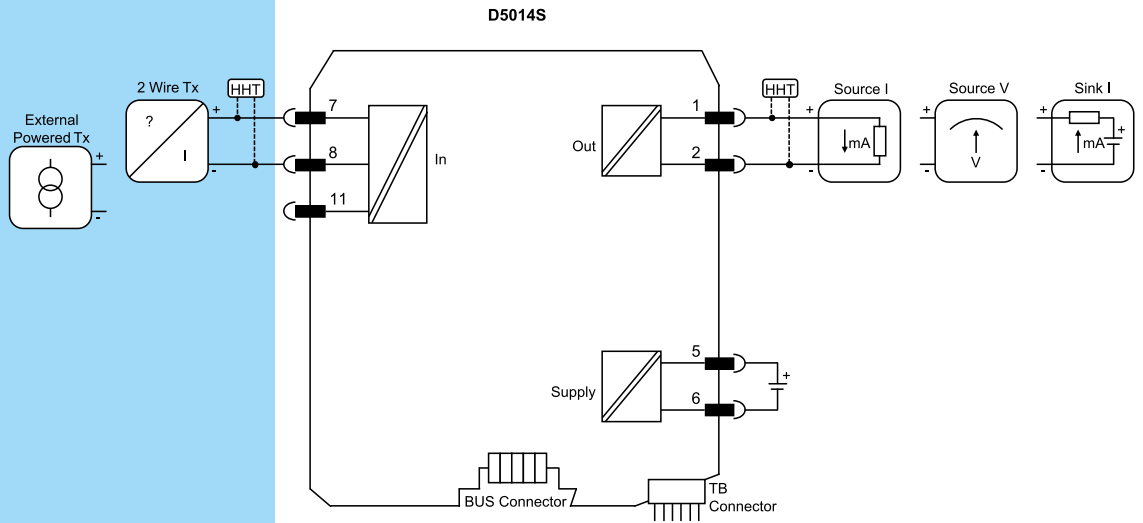
Dimensioni: Larghezza 12,5 mm, Profondità 123 mm, Altezza 120 mm.

DIAGRAMMI FUNZIONALI

Ulteriori schemi di installazione sono disponibili nel Manuale di istruzioni.

Area Pericolosa

Area Sicura/Zona 2/Divisione2



Certificazione di gestione della sicurezza funzionale:
 GM International possiede la certificazione di conformità IEC61508:2010 parte 1 clausole 5-6 per i sistemi di sicurezza fino a SIL3 incluso. I prodotti GM International sono certificati S.I. (sicurezza intrinseca) dagli organismi notificati più accreditati al mondo.

I dati del documento descrivono i prodotti e devono essere integrati con le specifiche tecniche pertinenti. I nostri prodotti sono sottoposti a uno sviluppo costante e le informazioni qui presenti si riferiscono alla data di pubblicazione del documento. Nessuna dichiarazione relativa a una certa condizione o idoneità per una determinata applicazione può essere derivata dalle nostre informazioni. I dati forniti non esonerano l'utente dall'obbligo di giudizio e verifica personali. Termini e condizioni sono disponibili sul sito web. Per ulteriori informazioni consultare il manuale di istruzioni.