

D5038

Eigensicherer SIL3-Schalter/Proximity-Verstärker für Leitungs-/Fehler-Transponder

Der Schalter/Proximity-Erkennungsverstärker D5038 ist ein für SIL3-Anwendungen in sicherheitstechnischen Systemen von Hochrisikobereichen geeignetes Modul. Die Einheit kann für Schalter- oder Proximity-Detektoren in gefährdeten Bereichen konfiguriert werden und leitet den Eingangszustand an einen Ausgang im sicheren Bereich weiter. Der Ausgang kann zwei verschiedene Impedanzwerte (RL oder RH) annehmen oder sich komplett öffnen. Der Ausgang des Moduls verstärkt den Eingangszustand gemäß den folgenden Entsprechungen: niedriger Eingangszustand -> RL, hoher Eingangszustand -> RH. Der Ausgang kann alternativ dazu auch so konfiguriert werden, dass er den Eingangszustand umkehrt. In beiden Fällen öffnet sich der Ausgang, wenn ein Fehler (Öffnungs- oder Kurzschlussfehler) am entsprechenden Eingang auftritt.

EIGENSCHAFTEN

- SIL 3 / SC 3
- Eingang von Zone 0/Div. 1
- Installation in Zone 2/Div. 2
- Drahtbruch- und Kurzschlusserkennung vor Ort
- Universelle Feldfehlerspiegelung zum PLC DI
- Leitungsüberwachungstransparenz
- Vor Ort programmierbar über DIP-Schalter
- 3-Wege-Trennung, Eingang/Ausgang/Versorgung
- Hohe Dichte, zwei Kanäle pro Einheit

BESTELLINFORMATIONEN

Bestellnummern

D5038xy

x: S → 1 Kanal; D → 2 Kanäle; X → Duplikator

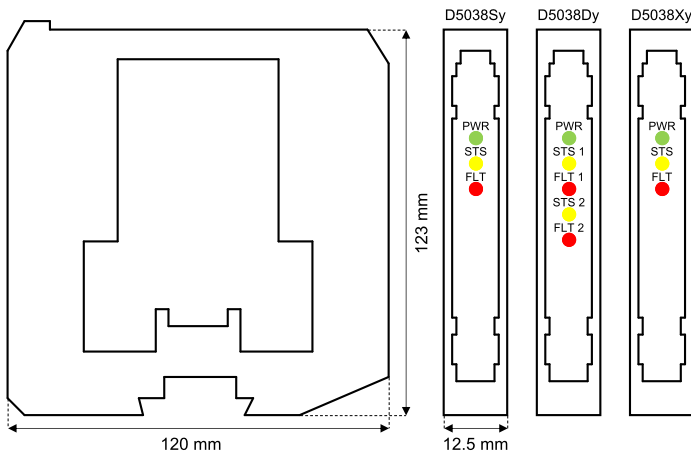
y: A → RL = 2,2 kΩ, RH = 14,3 kΩ; B → RL = 476 Ω, RH = 1,38 kΩ

 C → RL = 5 kΩ, RH = 15 kΩ; D → RL = 0 Ω, RH = 33,2 kΩ

Zubehör

Busanschlussbuchse JDFT049, Busmontagesatz OPT5096

ABMESSUNGEN



TECHNISCHE DATEN

Versorgung

24 VDC nom (18 bis 30 VDC), Verpolungsschutz

Stromaufnahme: 30 mA (D5038D), 25 mA (D5038X), 15 mA (D5038S), @ 24 VDC, typisch

Verlustleistung: 1,0 W (D5038D), 1,0 W/Kanal (D5038X), 0,4 W (D5038S), @ 24 VDC, typisch

Eingang

Eingangsschaltstrom: EIN ≥ 2,1 mA, AUS ≤ 1,2 mA

Öffnungsfehler: Strom ≤ 0,05 mA

Kurzschlussfehler: Widerstand ≤ 100 Ω

Kein Fehler: Strom ≥ 0,35 mA und Widerstand ≥ 360 Ω

Eingangsäquivalente Quelle: 8 V 1 kΩ typisch (8 V keine Last, 8 mA Kurzschluss).

Ausgang

Spannungsfreies SPST-Halbleiterrelais, mit in Serie (RL) und parallel (RH-RL) geschalteten Widerständen, ± 5 % Toleranz

Fehlerimpedanz: > 1 MΩ

Max. Spannung: 30 VDC

Max. Strom: 15 mA

Reaktionszeit: ≤ 500 µs

Frequenzantwort: Maximal 1 kHz

Isolierung

Eigensicherer Eingang/Ausgang 1,5 kV; Eigensicherer Eingang/Stromversorgung 1,5 kV; Eigensicherer Eingang/eigensicherer Eingang 500 V; Ausgang/Versorgung 500 V; Ausgang/Ausgang 500 V

Umgebungsbedingungen

Betriebstemperatur: Temperaturbereich -40 bis +70 °C

Lagertemperatur: Temperaturbereich -45 bis +80 °C

Sicherheitsbeschreibung

Zugehörige Geräte und funkenfreie elektrische Ausrüstung $U_0 = 10,5 \text{ V}$, $I_0 = 22 \text{ mA}$, $P_0 = 56 \text{ mW}$ an Klemmen 7-8, 9-10 $U_m = 250 \text{ Vrms}$ oder VDC, $-40 \text{ °C} \leq T_a \leq 70 \text{ °C}$

Montage

35-mm-DIN-Hutschiene, mit oder ohne Leistungsbus oder an benutzerdefinierten Klemmleisten

Gewicht: ungefähr 135 g (D5038D und D5038X), 120 g (D5038S)

Anschluss: mit polarisierten ein- und aussteckbaren Schraubklemmleisten für Klemmen bis 2,5 mm² (13 AWG)

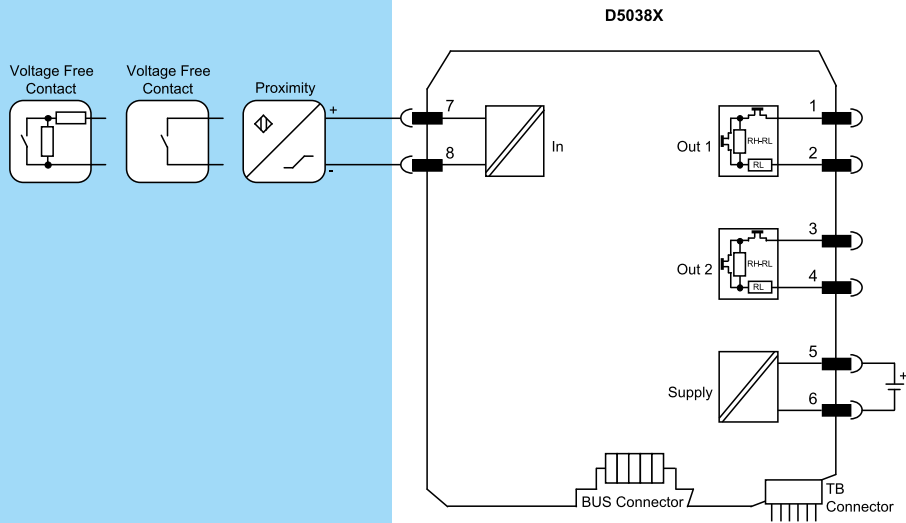
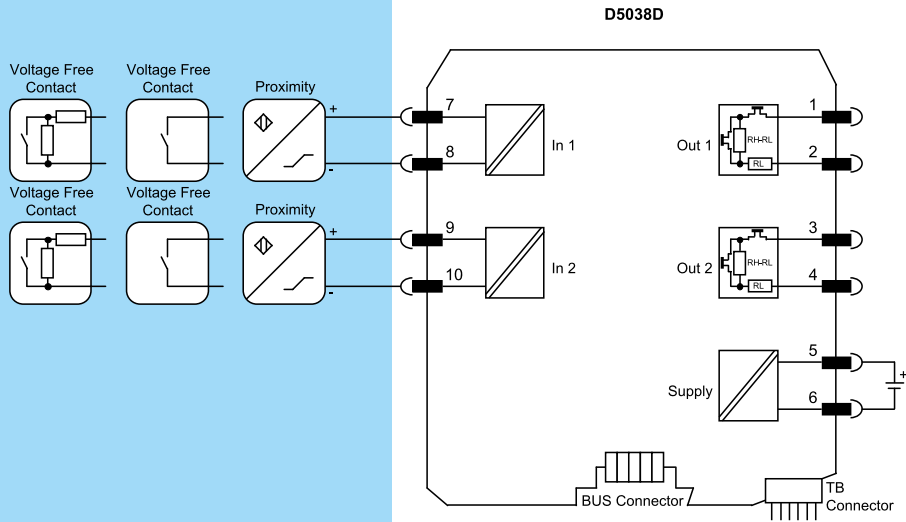
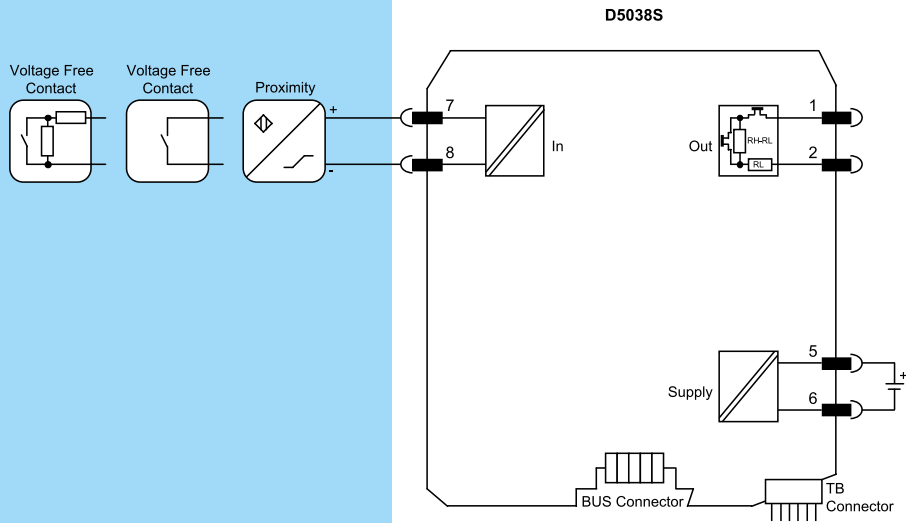
Abmessungen: Breite 12,5 mm, Tiefe 123 mm, Höhe 120 mm

FUNKTIONSDIAGRAMM

Weitere Installationsdiagramme könnten in der Instruktionenanleitung gefunden werden.

Gefährdete Bereiche

Sichere Bereiche/Zone 2/Div. 2



Zertifizierung des Managements der funktionalen Sicherheit: GM International ist nach IEC61508:2010 Teil 1, 5-6 für sicherheitstechnische Systeme bis einschließlich SIL3 zertifiziert. Die Produkte von GM International haben außerdem Eigensicherheitszertifizierungen von anerkannten benannten Stellen in der ganzen Welt erhalten.

Die in diesem Dokument angegebenen Informationen dienen nur zur Beschreibung der Produkte und sollten durch relevante technische Daten ergänzt werden. Unsere Produkte werden ständig weiterentwickelt; die Informationen in diesem Dokument beziehen sich auf den Zeitpunkt der Herausgabe. Aus diesen Informationen können keine Aussagen über bestimmte Bedingungen oder die Eignung für bestimmte Anwendungen abgeleitet werden. Diese Informationen befreien den Nutzer nicht von seiner Verpflichtung zur eigenen Beurteilung und Überprüfung. Unsere Allgemeinen Geschäftsbedingungen finden Sie auf unserer Website. Nähere Informationen finden Sie in der Bedienungsanleitung.