

# D6017

## SIL3-3/4-Draht-HART®-Sendernetzgerät

Das Netzgerätemodul D6017 für Repeater ist eine analoge Eingangsschnittstelle mit hoher Integrität für SIL3-Anwendungen in sicherheitsrelevanten Systemen von Hochrisikobranchen. Das Modul bietet eine völlig potentialfreie Gleichstromversorgung für 3- und 4-drahtige 4- bis 20-mA-Sender und verstärkt den Strom im potentialfreien Stromkreis, um eine Last anzusteuern. Die Schaltung ermöglicht bidirektionale Kommunikationssignale für HART®-Geräte.

### EIGENSCHAFTEN

- SIL 3 / SC 3 (ausstehend)
- Installation in Zone 2/Div. 2
- Feldisoliertes Netzgerät für 3/4-Draht Tx
- 4- bis 20-mA-Aktiv-Eingang, Quellen/Senk-Ausgang
- HART®-kompatibel
- Kurzschlussfester Ein- und Ausgang
- Hohe Genauigkeit
- 3-Wege-Trennung, Eingang/Ausgang/Versorgung

### BESTELLINFORMATIONEN

#### Bestellnummern

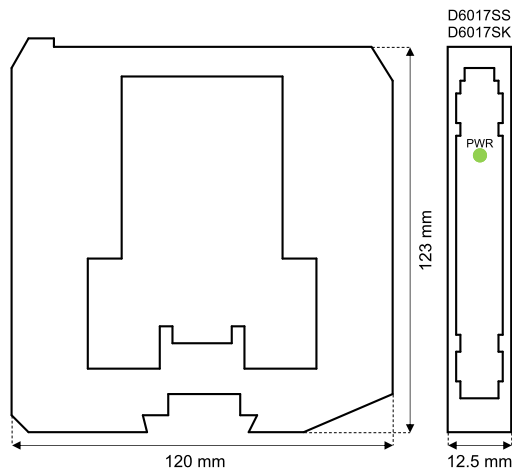
D6017SS: 1-Kanal-Quellenausgang

D6017SK: 1-Kanal-SenkAusgang

#### Zubehör

Busanschlussbuchse JDFT049, Busmontagesatz OPT5096

### ABMESSUNGEN



### TECHNISCHE DATEN

#### Versorgung

24 VDC nom (18 bis 30 VDC), Verpolungsschutz

**Stromaufnahme:** 260 mA (D6017SS), @ 24 VDC mit 200-mA-Versorgung und 20-mA-Ausgangssignal, typisch

**Verlustleistung:** 1,35 W (D6017SS), @ 24 VDC mit 200-mA-Versorgung und 20-mA-Ausgangssignal, typisch

#### Eingang

4 bis 20 mA (Spannungsabfall  $\leq 6$  V), Ablesebereich 0 bis 24 mA

**Netzspannung des Senders:** 24 V nominal, 23 V mindestens, @ 200 mA

**Nennstrom:** 200 mA (durch selbstrückstellende Sicherung geschützt), mit linearer Unterlastung bis zu 150 mA, 50 bis 70°C.

**HART-Impedanz:** 225  $\Omega$ , typisch

#### Ausgang

**Strombereich:** 4 bis 20 mA, begrenzt bei 25 mA.

**Spannungsbereich des StromsenkAusgangs:** 2 bis 30 V

**Konventionelle Tx-Last:** 0 bis 550  $\Omega$

**Intelligente Tx-Last:** 250  $\Omega$  nom (150 bis 500  $\Omega$ )

**Reaktionszeit:** 10 ms

#### Leistung

**Richtbedingungen:** 24 V Versorgung, 250  $\Omega$  Last,  $23 \pm 1$  °C Umgebungstemperatur

**Kalibriergenauigkeit:**  $\leq \pm 20$   $\mu$ A

**Linearitätsgenauigkeit:**  $\leq \pm 20$   $\mu$ A

**Temperatureinfluss:**  $\leq \pm 2$   $\mu$ A/°C

#### Isolierung

Versorgung/Eingang 500 V; Versorgung/Ausgang 500 V; Eingang/Ausgang 500 V;

Feldversorgung/Eingang 500 V; Feldversorgung/Ausgang 500 V;

Feldversorgung/Versorgung 500 V

#### Umgebungsbedingungen

**Betriebstemperatur:** Temperaturbereich -40 bis +70 °C

**Lagertemperatur:** Temperaturbereich -45 bis +80 °C

#### Montage

35-mm-DIN-Hutschiene, mit oder ohne Leistungsbus oder an benutzerdefinierten Klemmleisten

**Gewicht:** circa 155 g

**Anschluss:** mit polarisierten ein- und aussteckbaren Schraubklemmleisten für Klemmen bis 2,5 mm<sup>2</sup> (13 AWG)

**Abmessungen:** Breite 12,5 mm, Tiefe 123 mm, Höhe 120 mm

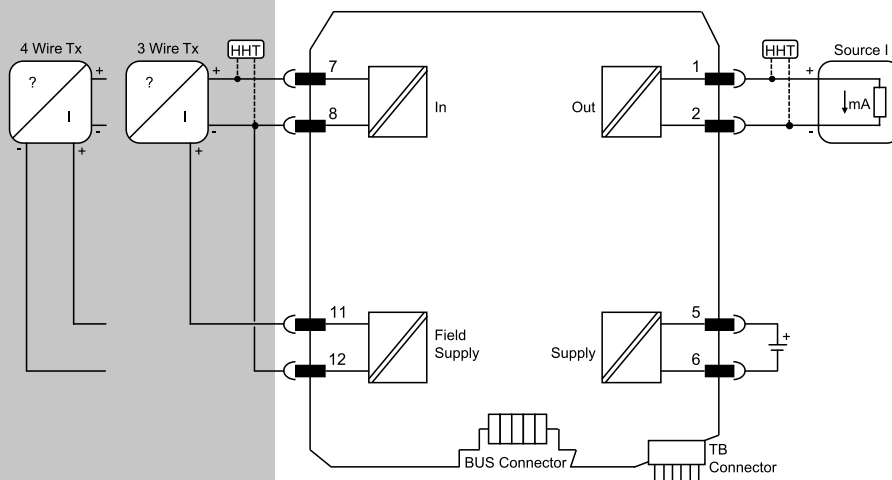
# FUNKTIONSDIAGRAMM

Weitere Installationsdiagramme könnten in der Instruktionenanleitung gefunden werden.

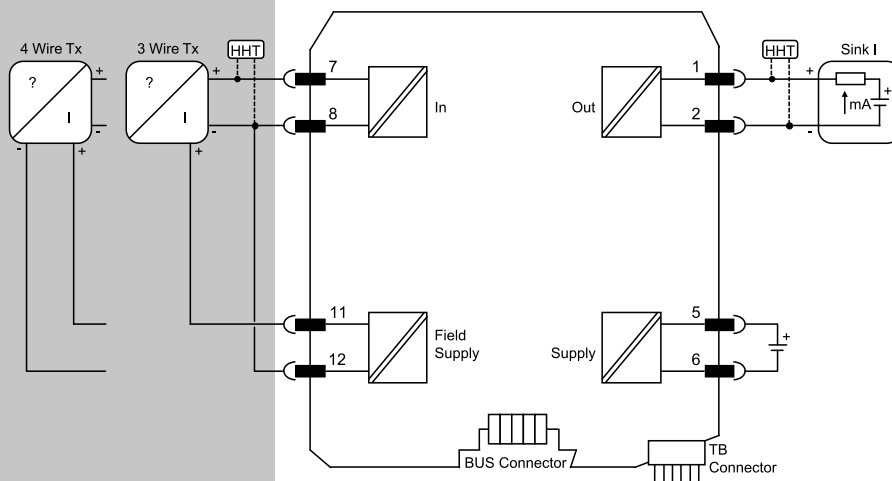
**Feld**

**Sichere Bereiche/Zone 2/Div. 2**

**D6017SS**



**D6017SK**



Zertifizierung des Managements der funktionalen Sicherheit: GM International ist nach IEC61508:2010 Teil 1, 5-6 für sicherheitstechnische Systeme bis einschließlich SIL3 zertifiziert. Die Produkte von GM International haben außerdem Eigensicherheitszertifizierungen von anerkannten benannten Stellen in der ganzen Welt erhalten.

Die in diesem Dokument angegebenen Informationen dienen nur zur Beschreibung der Produkte und sollten durch relevante technische Daten ergänzt werden. Unsere Produkte werden ständig weiterentwickelt; die Informationen in diesem Dokument beziehen sich auf den Zeitpunkt der Herausgabe. Aus diesen Informationen können keine Aussagen über bestimmte Bedingungen oder die Eignung für bestimmte Anwendungen abgeleitet werden. Diese Informationen befreien den Nutzer nicht von seiner Verpflichtung zur eigenen Beurteilung und Überprüfung. Unsere Allgemeinen Geschäftsbedingungen finden Sie auf unserer Website. Nähere Informationen finden Sie in der Bedienungsanleitung.