

D6015

SIL2 2/4 线制 HART® 变送器供电

中继器供电 D6015 模块是一种高完整性模拟量输入接口，适用于高风险行业中要求安全相关系统达到 SIL 2 级的应用。它提供了一个全浮空直流电源，用于为常规 2 线 4-20 mA 变送器（有源或无源）供电，并在浮空电路中中继电流以驱动负载。该电路支持双向通信信号，适用于 HART® 设备。

特点

- SIL 2 / SC 3 (待定)
- 4-20 mA 有源-无源输入，有源-无源输出
- HART® 兼容
- 输入和输出短路保护
- 高精度
- 三端口隔离，输入/输出/电源

订货信息

订购码

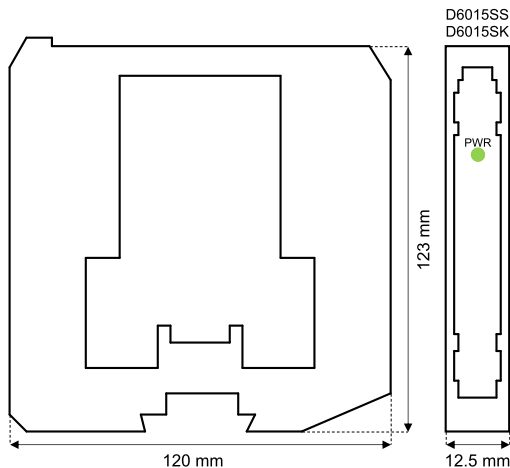
D6015SS：1 通道有源输出

D6015SK：1 通道无源输出

附件

总线连接器 JDFT049，总线安装套件 OPT5096。

外形尺寸



技术参数

供电电源

标称 24 Vdc (18 至 30 Vdc)，具有极性反接保护功能。

电流消耗: 50 mA (D6015SS), 40 mA (D6015SK), @ 24 Vdc，且 20 mA 输出 (典型值)。

功耗: 0.8 W (D6015SS), 1.0 W (D6015SK), @ 24 Vdc，且 20 mA 输出 (典型值)。

输入

4 至 20 mA (单独供电输入，电压降 0.5 V) 或 4 至 20 mA (2 线 Tx 电流限制 25 mA)，读取范围 0 至 24 mA。

变送器回路电压: 最小电压 16.5 V @ 20 mA。

输出

4 至 20 mA，有源模式下最大 600 Ω 负载；无源模式下 (最大负载电阻 600 Ω) 最小电压 2 V @ 0 Ω 负载，最大电压 30 V，电流限值 @ 25 mA。

响应时间: 5 ms。

性能

参考条件: 24 V 供电，250 Ω 负载，23 ± 1°C 环境温度。

校准精度: ± 20 μA。

线性精度: ± 10 μA。

温度影响: ± 2 μA/°C。

隔离

输入/输出 2.5 kV；输入/供电电源 2.5 kV；输出/供电电源 500 V。

环境条件

工作温度: 温度范围 -40 至 +70 °C。

储存温度: 温度范围 -45 至 +80 °C。

安装

DIN 导轨 35 mm，带或不带电源总线或定制端子板板。

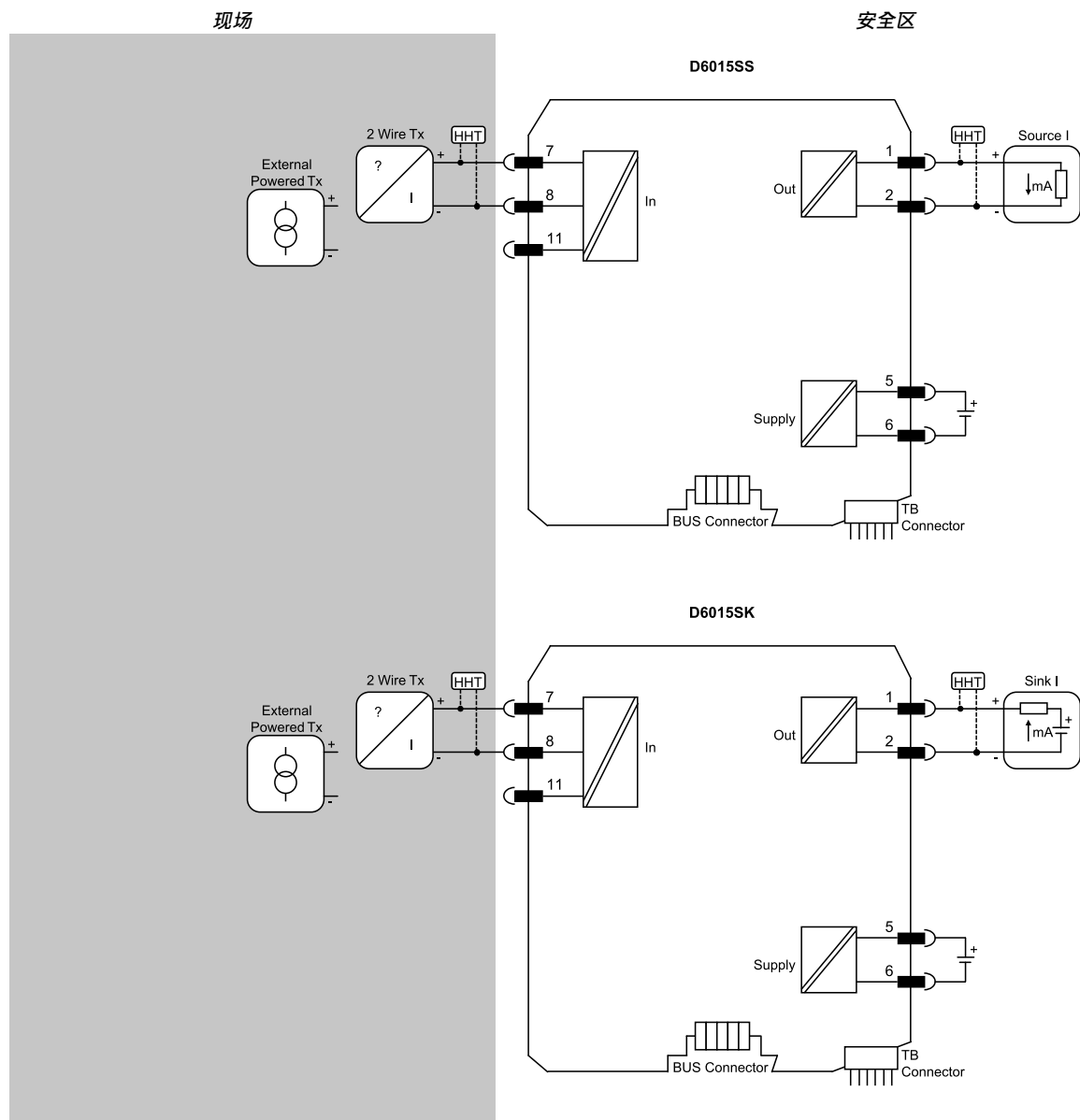
重量: 约 130 g。

连接: 通过极化插入式隔离螺纹接线板，可以安装线缆直径规格最高 2.5 mm² (13 AWG) 的端子。

规格: 宽 12.5 mm、深 123 mm、高 120 mm。

功能图

其它安装图可参阅产品使用手册



功能性安全管理认证：

基玛伊 (GM International) 的安全相关系统经认证符合 IEC61508:2010 第 1 部分第 5-6 条标准，达到 SIL3 等级。此外，基玛伊产品还获得了世界权威机构 Notified Bodies 颁发的本安证书。

本文件中规定的数据仅为产品的描述性资料，应与相关技术规范相结合。我们的产品一直在不断地开发，这里所提供的信息仅为文件发布时的相关进展。我们的资料不能提供有关某一情况或某一应用适当性的任何陈述。所提供的资料并不能免除用户自行判断及核实的责任。可以在我们的网站上找到条款与条件。有关更多信息，请参阅说明手册。