

D6031

SIL3対応 スイッチ/近接用トランジスタ出力リピーター

ドライ接点スイッチ/近接スイッチ用D6031は、高リスク産業向けの安全関連システムでSIL3が求められる用途に適しています。本ユニットはスイッチや近接検出器用に設定でき、入力状態をオープンコレクタトランジスタにリピートします。終端抵抗が備わっているドライ接点スイッチ及び近接センサーでは多種の異常検出が選択できます。2チャンネル形では、第二出力を、第二入力をリピートしたり、第一入力の信号コピーしたり、又は第一入力の異常を出力するように設定することができます。必要に応じて出力を反転させることもできます。

主な特長

- SIL 3/SC 3
- 2つの完全独立チャンネル
- 高速応答トランジスタ出力
- フィールド開放および短絡回路検出
- DIPスイッチによるフィールドプログラム機能
- 3ポートの絶縁分離、入力/出力/電源
- 高密度、各ユニット2チャンネル

ご注文方法

注文コード

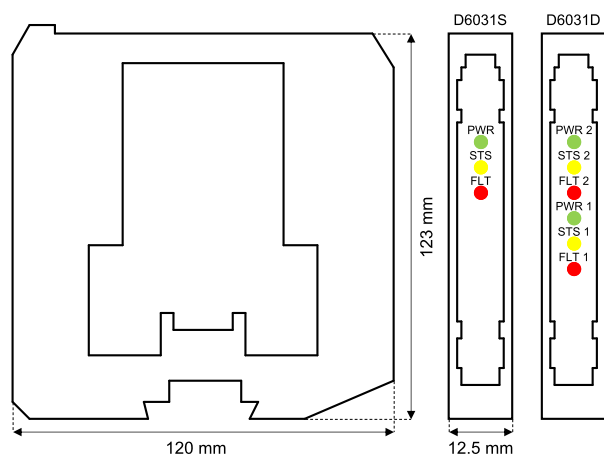
D6031S: 1 チャンネル

D6031D: 2 チャンネル

付属品

バスコネクタJDFT049、パワーバス取り付けキットOPT5096。

外形寸法図



技術仕様

電源供給

公称値 24Vdc (18 ~ 30Vdc)、逆極性保護。

消費電流: 入力短絡時とトランジスタ閉時及び24Vdcの条件: 22mA (D6031D)、12mA (D6031S) (代表値)。

消費電力: 入力短絡時とトランジスタ閉時及び24Vdcの条件: 0.53W (D6031D)、0.30W (D6031S) (代表値)。

入力

入力スイッチング電流レベル: オン ≥ 2.1 mA、オフ ≤ 1.2 mA。

異常電流レベル: 開放異常 ≤ 0.2 mA、短絡異常 ≥ 6.8 mA。

等価印加電圧/電流値: 8V、1k Ω (代表値) (無負荷8V、短絡8mA)。

出力

無電圧SPSTオプトカップル・オープンコレクタ・トランジスタ。

オープンコレクタ/ドレイン定格: 35Vdcで、100mA (≤ 1.5 Vの電圧降下)。

漏れ電流: 35Vdcで、 $\leq 50\mu$ A。

応答時間: $\leq 100\mu$ s。

応答周波数: 最大5 kHz

絶縁分離

入力/出力 2.5kV、入力/電源 2.5kV、入力/入力 500V、出力/電源 500V、出力/出力 500V。

環境条件

使用温度: 温度範囲 $-40^{\circ}\text{C} \sim +70^{\circ}\text{C}$ 。

保管温度: 温度範囲 $-45^{\circ}\text{C} \sim +80^{\circ}\text{C}$ 。

取り付け

DINレール 35mm、パワーバスの有無またはカスタムターミナルボードの有無にかかわらず。ターミナルボード

重量: 約130g (D6031D)、110 g (D6031S)。

配線接続: 着脱可能ネジ配線端子台、最大2.5mm² (13AWG)。

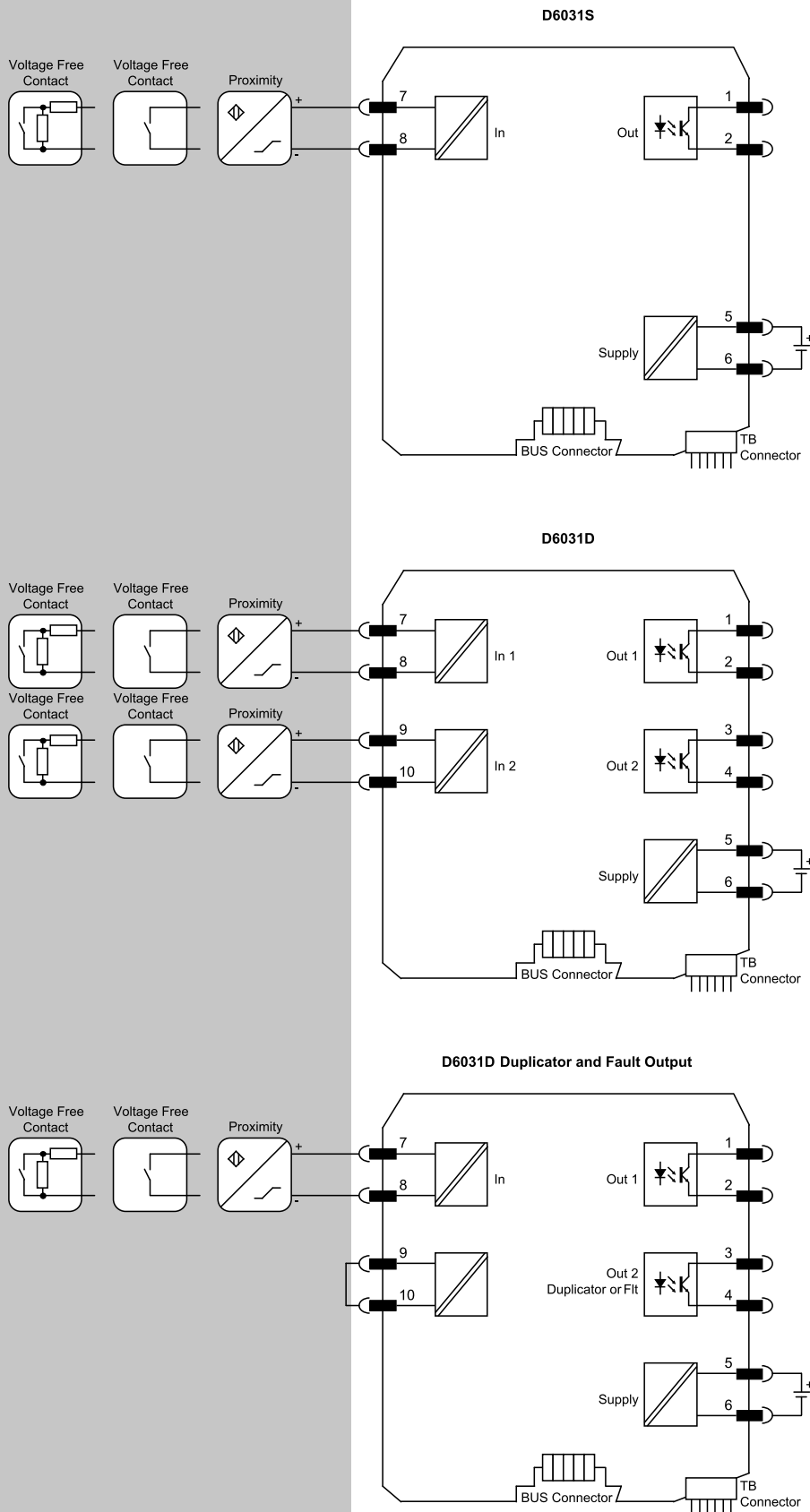
寸法: 幅12.5mm、奥行き123mm、高さ120mm。

配線接続図

その他の配線接続図は取扱説明書を参照ください

フィールド

安全エリア



機能安全管理認証:

GM Internationalは、安全関連システムに対するIEC61508:2010 part 1の第5、6条およびSIL3への準拠が認証されています。さらにGM International製品には、世界で最も信頼性の高い認証団体からI.S.認証が付与されています。

本書に記載されているデータは製品を説明するものに過ぎず、関連技術仕様書と併せてご参照ください。GM International製品は常に開発が進んでおり、ここに示されている情報は、本書発行時の情報を指しています。特定条件や特定アプリケーションに対する適性に関する記述は、当社の情報からは一切専出されません。記載されている情報は、ユーザーによる判断や検証の義務からユーザーを免除するものではありません。使用条件は、当社ウェブサイトからご覧いただけます。詳細は、取扱説明書をご参照ください。