

# D5099-108

## Relais de sécurité pour charges jusqu'à 5 A

Le D5099-108 est un relais qui procure jusqu'à deux contacts SPDT (Single Pole Double Throw) isolés de l'entrée. La compatibilité avec les cartes de sortie logique de l'automate avec test d'impulsion doit être vérifiée.

### CARACTERISTIQUES

- Jusqu'à 5 A (courant de fonctionnement)/6 A (courant d'enclenchement)
- Contacts NO et NF disponibles
- Courant bobine faible activation (< 10 mA)
- Isolation entrée/sortie
- Haute densité, deux voies par appareil

### INFORMATION DE COMMANDE

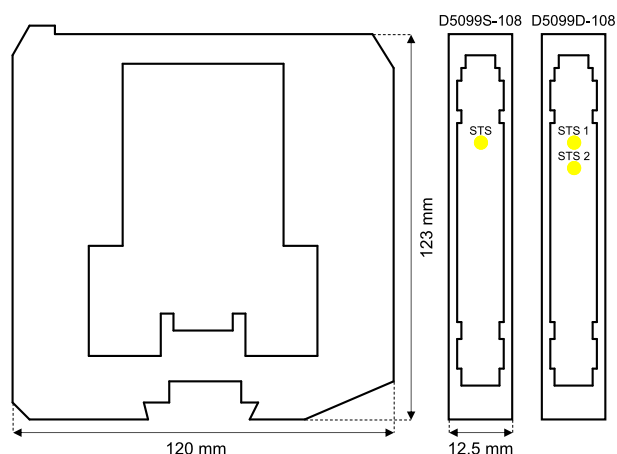
#### Références de commande

D5099S-108 : 1 voie D5099D-108 : 2 voies

#### Accessoires

Butée de rail DIN MCHP196.

### DIMENSIONS



### INFORMATIONS TECHNIQUES

#### Entrée

24 Vcc nom. (20,4 à 28,8 Vcc), protégé contre l'inversion de polarité. Les bobines de relais sont protégées en interne par des diodes de suppression.

**Consommation électrique:** 10 mA/voie à 24 Vcc, typique.

**Dissipation de puissance:** 0,24 W/voie à 24 Vcc, typique.

#### Sortie

1 contact relais SPDT libre de potentiel Sortie 1 : contact NO sur les bornes 7-8 et contact NF sur les bornes 7-11. 1 contact relais SPDT libre de potentiel Sortie 2 (D5099D-108 uniquement) : contact NO sur les bornes 9-10 et contact NF sur les bornes 9-12. Bornes 7-8 (contact NO Sortie 1) et 9-10 (contact NO Sortie 2) ouvertes quand le relais est désexcité, fermées si excité. Bornes 7-11 (contact NF Sortie 1) et 9-12 (contact NF Sortie 2) normalement fermées quand le relais est désexcité, ouvertes si excité.

**Matériau de contact:** Alliage Ag (sans Cd), plaqué or.

**Tension nominale contact:** 5 A 250 Vca 1250 VA, 5 A 250 Vcc 140 W (charge résistive).

**Courant de commutation min. du contact:** 1 mA.

**Courant d'enclenchement du contact:** 6 A à 24 Vcc, 250 Vca.

**Capacité de coupure de charge CC et AC:** cf. notice d'utilisation.

**Vie mécanique/électrique:** Fonctionnement  $5 * 10^5 / 3 * 10^4$ , typique.

**Temps de fonctionnement/délai de déclenchement:** 6 ms/12 ms, y compris temps de rebond du contact, typique.

#### Isolation

Sortie/entrée 1.5 kV; Entrée/entrée 500 V; Sortie/sortie 1.5 kV.

#### Conditions environnementales

**Température de fonctionnement:** Limites de température -40 à +70 °C.

**Température de stockage:** Limites de température -45 à +80 °C.

#### Montage

Rail DIN 35 mm, ou sur platine en liaison avec automate.

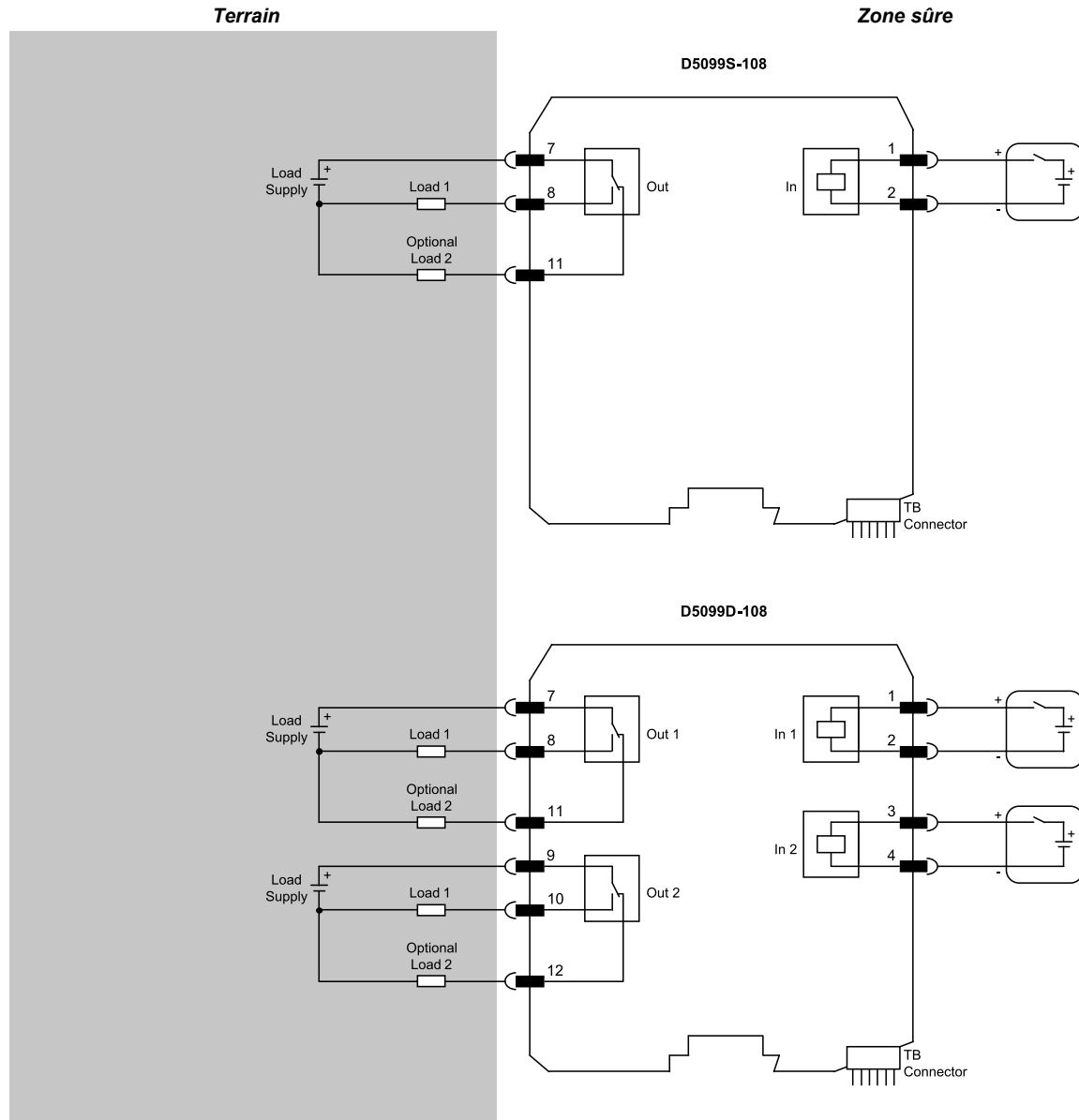
**Poids :** environ 110 g (D5099S-108), environ 120 g (D5099D-108).

**Raccordement :** par bornes à vis polarisées enfichables compatibles terminaisons jusqu'à 2,5 mm<sup>2</sup> (13 AWG).

**Dimensions :** largeur 12,5 mm, profondeur 123 mm, hauteur 120 mm.

## SCHÉMA FONCTIONNEL

Des schémas d'installation supplémentaires peuvent être trouvés dans le manuel d'instruction.



Certificat management sécurité fonctionnelle:  
GM International a obtenu la certification à la norme CEI 61508:2010 partie 1 clauses 5-6 pour les systèmes liés à la sécurité jusqu'au niveau SIL3 inclus. Les produits GM International sont certifiés de sécurité intrinsèque/ATEX par organismes notifiés mondialement reconnus.

Les données contenues dans le présent document sont strictement descriptives et doivent être intégrées aux spécifications techniques pertinentes. Nos produits évoluent en permanence et les informations présentées ici correspondent à la date de publication du document. Aucune déclaration concernant une certaine condition ou adéquation ne peut être déduite de nos informations. Les informations fournies ne dispensent pas l'utilisateur de l'obligation d'exercer son propre jugement et de procéder à des vérifications. Conditions générales sont disponibles sur notre site Web. Pour plus d'informations, reportez-vous au manuel.